



**YAMAHA**

**SR 500**

**Anhang : XT 500**

**SERVICE MANUAL**  
**MANUEL D'ATELIER**  
**WARTUNGSANLEITUNG**

## FOREWORD

This Service Manual for SR500(E) has been published to supplement the Service Manual for the XT500(C) (1N5-28197-80) and includes changes in specifications and addition to the data.

For complete information on service procedures, it is necessary to use this Service Manual for the XT500(C) (1N5-28197-80).

**YAMAHA SR500(E)  
SERVICE MANUAL**  
1st Edition, March 1978  
**ALL RIGHTS RESERVED BY  
YAMAHA MOTOR COMPANY LTD.,  
JAPAN**  
**PRINTED IN JAPAN**

## NOTICE

This manual has been written by Yamaha Motor Company for use by Authorized Yamaha Dealers and their qualified mechanics. In light of this purpose it has been assumed that certain basic mechanical precepts and procedures inherent to basic knowledge, repairs or service to this model may render the machine unsafe, and for this reason we must advise that all repairs and/or service performed by an Authorized Yamaha Dealer who is in possession of the requisite basic product knowledge.

## AVANT-PROPOS

Ce Manuel d'Atelier pour la SR500(E) a été publié pour compléter le Manuel d'Atelier pour la XT500(C) (1N5-28197-80) et il comprend les changements dans les caractéristiques ainsi qu'un ajout dans la donnée.

Pour une information complète concernant les procédures d'entretien, il est nécessaire d'utiliser ce Manuel d'Atelier avec le Manuel d'Atelier pour la XT500(C) (1N5-28197-80).

**YAMAHA SR500(E)  
MANUEL D'ATELIER**  
1ère Edition, Mars 1978  
**TOUS DROITS RESERVES PAR LA  
YAMAHA MOTOR COMPANY LTD.,  
JAPON**  
**IMPRIME AU JAPON**

## AVERTISSEMENT

Ce manuel a été écrit par la Yamaha Motor Company à l'intention des Concessionnaires Yamaha Autorisés et de leurs mécaniciens qualifiés. Ceci étant, il a été supposé que certains principes mécaniques et certaines procédures de base inhérents à une connaissance de base, aux réparations ou à l'entretien de ce modèle peuvent rendre la machine dangereuse, et pour cette raison nous devons recommander que toutes les réparation et/ou tout l'entretien soient faits par un concessionnaire Yamaha Autorisé qui est en possession de la connais-

## VORWORT

Diese Wartungsanleitung für das Modell SR500(E) wurde zusammengestellt, um die Wartungsanleitung für Modell XT500(C) zu ergänzen (1N5-28197-80), und enthält alle Änderungen hinsichtlich der technischen Daten und Wartungsvorgänge.

Um vollständige Informationen über alle Wartungsvorgänge zu gewährleisten, muß diese Wartungsanleitung gemeinsam mit der Wartungsanleitung für Modell XT500 (C) (1N5-28197-80) verwendet werden.

**YAMAHA SR500(E)  
WARTUNGSANLEITUNG**  
1. Ausgabe, März 1978  
**ALLE RECHTE VORBEHALTEN  
YAMAHA MOTOR COMPANY LTD.,  
JAPAN**  
**GEDRUCKT IN JAPAN**

## EINLEITUNG

Diese Anleitung wurde von der Yamaha Motor Company zusammengestellt und ist für anerkannte Yamaha-Händler und ihre qualifizierten Mechaniker bestimmt. Bei der Abfassung wurde daher davon ausgegangen, daß gewisse Grundregeln der Montage und Verfahren, die bei unseren Erzeugnissen Anwendung finden, dem Leser bereits hinlänglich bekannt sind.

Ohne dieses Grundwissen ausgeführte Instandsetzungs- und Wartungsarbeiten können zur Folge haben, daß das Fahrzeug nicht



The Research, Engineering and Overseas Service Department of Yamaha are continually striving to further improve all models manufactured by the company. Modifications are therefore inevitable and significant changes in specifications or procedures will be forwarded to all Authorized Yamaha Dealers and will, where applicable, appear in future editions of this manual.

Particularly important information is distinguished in this manual by the following notations:

**NOTE:**

A NOTE provides key information to make procedures easier or clearer.

**CAUTION:**

A CAUTION indicates special procedures that must be followed to avoid damage to the machine.

**WARNING:**

A WARNING indicates special procedures that must be followed to avoid injury to a machine operator or person inspecting or repairing the machine.

**SERVICE DEPT.  
INTERNATIONAL DIVISION  
YAMAHA MOTOR CO., LTD.**

sance de base du produit requise. Les Départements de Recherche, d'Engineering et Etranger de Yamaha s'efforcent en permanence d'améliorer tous les modèles fabriqués par la compagnie.

Les modifications sont de ce fait inévitables et les changements significatifs dans les caractéristiques ou les procédures seront envoyés à tous les Concessionnaires Yamaha Autorisés et, applicables de suite, apparaîtront dans les éditions futures de ce manuel.

Dans ce manuel, les renseignements particulièrement importants sont repérés par les notations suivantes:

**N.B.:**

Un N.B. fournit les renseignements nécessaires pour rendre les procédures plus faciles ou plus claires.

**ATTENTION:**

Un ATTENTION indique les procédures spéciales qui doivent être suivies pour éviter d'endommager la machine.

**AVERTISSEMENT:**

Un AVERTISSEMENT indique les procédures spéciales qui doivent être suivies pour éviter à l'utilisateur ou à la personne inspectant ou réparant la machine de se blesser.

**SERVICE APRES VENTE  
SECTION INTERNATIONALE  
YAMAHA MOTOR CO., LTD.**

betriebssicher ist. Aus diesem Grunde empfehlen wir, sämtliche Instandsetzungs- und Wartungsarbeiten ausschließlich von einer anerkannten Yamaha-Vertragswerkstatt durchführen zu lassen, die über die für unsere Erzeugnisse erforderlichen Grundkenntnisse verfügt.

Die Versuchs-, Entwicklungs- und Kundendienstabteilungen von Yamaha sind ständig bemüht, alle von der Gesellschaft hergestellten Modelle noch weiter zu verbessern. Die dadurch bedingten Änderungen der technischen Daten oder Verfahren werden sämtlichen Yamaha-Vertragshändlern mitgeteilt und gegebenenfalls in künftigen Auflagen dieser Anleitung berücksichtigt.

Besonders wichtige Informationen in dieser Anleitung sind wie folgt gekennzeichnet:

**ANMERKUNG:**

Eine ANMERKUNG enthält Informationen, die einen Vorgang einfacher oder deutlicher macht.

**ACHTUNG:**

Unter dem Titel ACHTUNG sind spezielle Vorgänge beschrieben, die eingehalten werden müssen, um Beschädigungen an der Maschine zu vermeiden.

**WARNUNG:**

Eine WARNUNG bezeichnet einen besondere Vorgang, der eingehalten werden muß, um Verletzungen des Fahrers bzw. der Mechaniker bei der Durchführung von Prüfungs- oder Reparaturarbeiten zu vermeiden.

**KUNDENDIENSTABTEILUNG  
FACHGEBIET ÜBERSEE  
YAMAHA MOTOR CO., LTD**

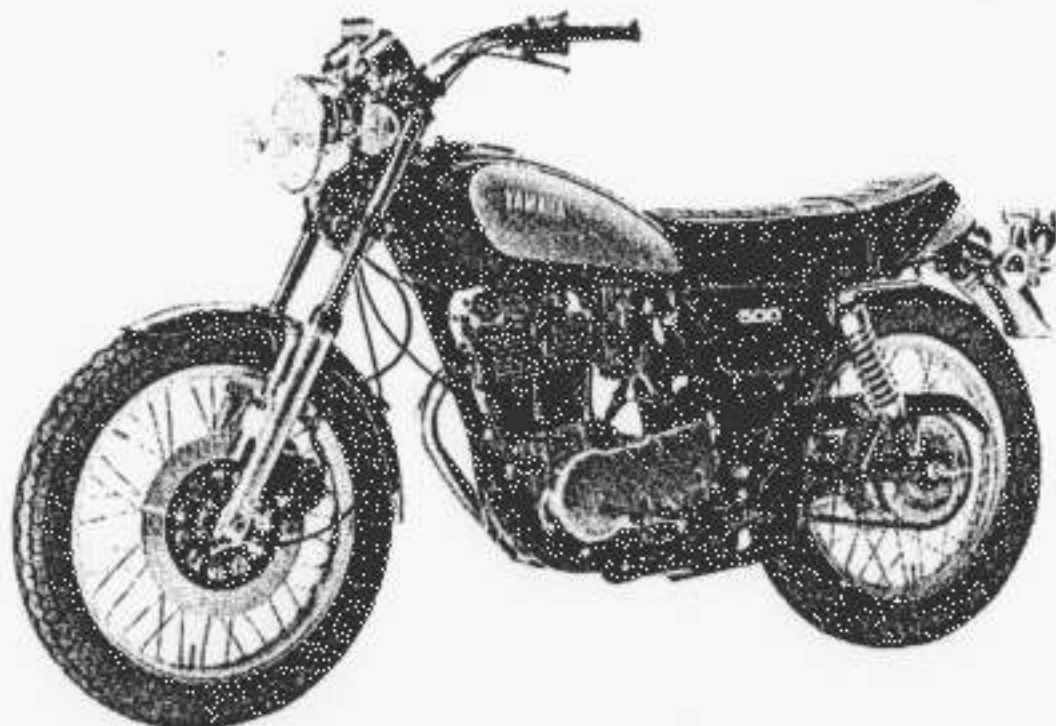
Page numbers shown in brackets correspond to page numbers of the XT500(C) (1N5-28197-80).

**(PAGE 2)**  
**MACHINE IDENTIFICATION**

Starting serial number	
SR500E	2J2-100101
SR500	2J4-000101

**(PAGE 3)**  
**EXTERNAL VIEW**

For Europe  
Pour l'Europe  
Für Europa



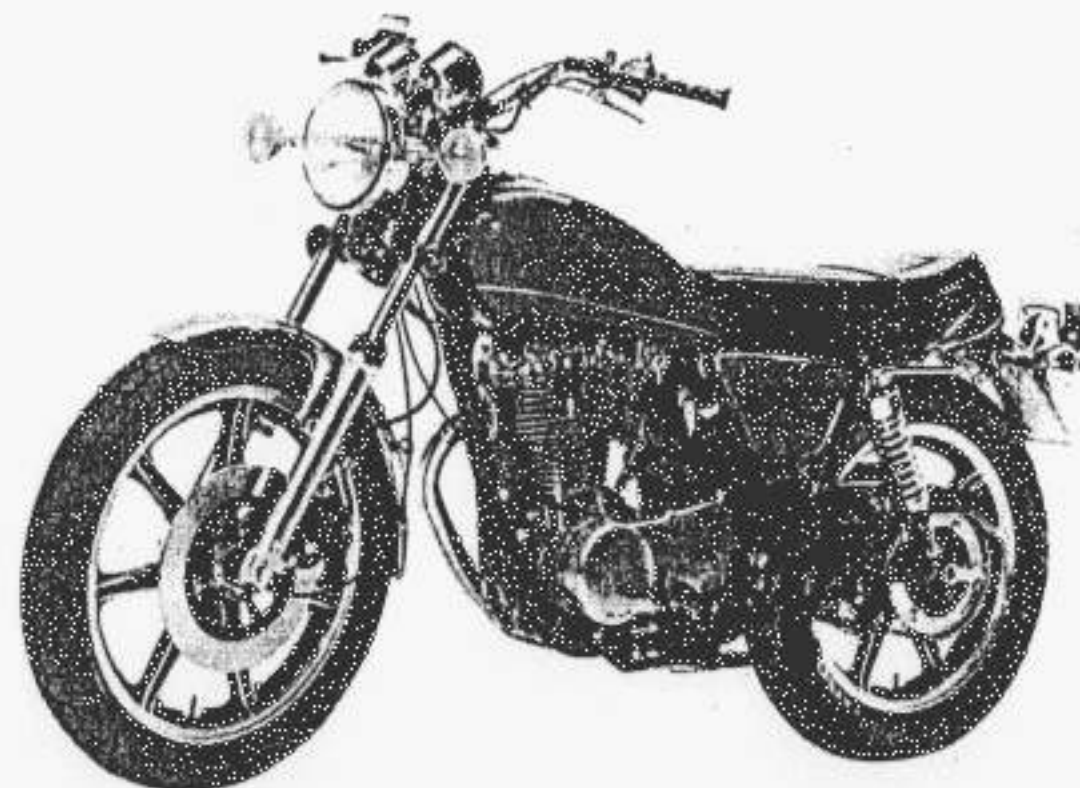
Les numéros de page donnés entre parenthèses correspondent aux numéros de page du manuel pour XT500(C) (1N5-28197-80).

**(PAGE 2)**  
**IDENTIFICATION DE LA MACHINE**

Numéro de série de départ	
SR500E	2J2-100101
SR500	2J4-000101

**(PAGE 3)**  
**VUE EXTERIEURE**

For other areas  
Pour les autres pays  
Für andere Gebiete



Die in Klammern angegebenen Zahlen entsprechen den Seitenzahlen der Wartungsanleitung für Modell XT500(C) (1N5-28197-80).

**(SEITE 2)**  
**IDENTIFIKATION DER MASCHINE**

Anfangsseriennummer	
SR500E	2J2-100101
SR500	2J4-000101

**(SEITE 3)**  
**AUßENANSICHT**



## SPECIAL TOOLS

1. Socket Adaptor (P/No. 90890-01104)
2. Pocket Tester (P/No. 90890-03104)
3. Electro Tester (P/No. 90890-03021)
4. Dial Gauge (P/No. 90890-03097)
5. Flywheel Holding Tool  
(P/No. 90890-01235)
6. Flywheel Puller (P/No. 90890-01189)
7. Clutch Holding Tool  
(P/No. 90890-01024)
8. Crankcase Separating Tool  
(P/No. 90890-01135)
9. Spacer (P/No. 90890-01202)
10. Crankshaft Setting Pot  
(P/No. 90890-01012)
11. Crankshaft Setting Bolt  
(P/No. 90890-01017)
12. Ring Nut Wrench  
(P/No. 90890-01051)
13. Valve Seat Cutter Set  
(P/No. 90890-04020)
14. Valve Guide Installer  
(P/No. 90890-01128)
15. Valve Guide Remover  
(P/No. 90890-01065)
16. Compression Gauge  
(P/No. 90890-03081)
17. Valve Spring Compressor  
(P/NO. 90890-01253)
18. Hand Reamer (P/No. 90890-01211)
19. Drive Chain Cutter  
(P/No. 90890-01081)

## OUTILS SPECIAUX

1. Adaptateur pour Douille  
(No./P 90890-01104)
2. Testeur de Poche (No./P 90890-03104)
3. Electro-Testeur (No./P 90890-03021)
4. Compateur à Cadran  
(No./P 90890-03097)
5. Outil de Maintien de Volant  
(No./P 90890-01235)
6. Extracteur de Volant  
(No./P 90890-01189)
7. Outil de Maintien d'Embrayage  
(No./P 90890-01024)
8. Outil de Séparation de Carter  
(No./P 90890-01135)
9. Entretoise (No./P 90890-01202)
10. Pot de Mise en Place de Vilebrequin  
(No./P 90890-01012)
11. Boulon de Mise en Place de Vilebrequin  
(No./P 90890-01017)
12. Clé pour Ecrou Annulaire  
(No./P 90890-01051)
13. Jeu de Fraises pour Siège de Soupape  
(No./P 90890-04020)
14. Outil de Mise en Place de Guide de  
Soupape (No./P 90890-01128)
15. Outil d'Extraction de Guide de Soupape  
(No./P 90890-01065)
16. Manomètre (No./P 90890-03081)
17. Compresseur de Ressort de Soupape  
(No./P 90890-01253)
18. Alésoir à Main (No./P 90890-01211)
19. Séparateur de Chaîne de Transmission  
(No./P 90890-01081)

## SPEZIALWERKZEUGE

1. Adapter für Steckbuchsen  
(Teile-Nr. 90890-01104)
2. Taschenprüfgerät  
(Teile-Nr. 90890-03104)
3. Elektrotester (Teile-Nr. 90890-03021)
4. Meßuhr (Teile-Nr. 90890-03097)
5. Schwungrad-Haltewerkzeug  
(Teile-Nr. 90890-01235)
6. Schwungrad-Abziehwerkzeug  
(Teile-Nr. 90890-01189)
7. Kupplungs-Haltewerkzeug  
(Teile-Nr. 90890-01024)
8. Kurbelgehäuse-Trennwerkzeug  
(Teile-Nr. 90890-01135)
9. Abstandhalter (Teile-Nr. 90890-01202)
10. Kurbelwelle-Montagehülse  
(Teile-Nr. 90890-01012)
11. Kurbelwelle-Montageschraube  
(Teile-Nr. 90890-01017)
12. Ringmutternschlüssel  
(Teile-Nr. 90890-01051)
13. Ventilsitz-Fräasersatz  
(Teile-Nr. 90890-04020)
14. Ventilführungs-Einbauwerkzeug  
(Teile-Nr. 90890-01128)
15. Ventilführungs-Reibahle  
(Teile-Nr. 90890-01065)
16. Manometer (Teile-Nr. 90890-03081)
17. Ventulfeder-Ein-und Ausbauwerkzeug  
(Teile-Nr. 90890-01253)
18. Reibahle (Teile-Nr. 90890-01211)
19. Austriebsketten-Trennwerkzeug  
(Teile-Nr. 90890-01081)

(PAGE 6 ~ 7)

MAINTENANCE AND LUBRICATION CHART

PERIODIC MAINTENANCE

Unit: Km (mi)

Item	Remarks	Initial			Thereafter every	
		500 (300)	1,500 (1,000)	3,000 (2,000)	3,000 (2,000)	6,000 (4,000)
Cylinder	Check compression			○		○
Valve	Check/Adjust valve clearance	○		○	○	
Cam chain	Check/Adjust chain tension	check		4,500 (3,000)		4,500 (3,000)
Spark plug	Inspect/Clean or replace as required	○		○	○	
Air filter	Dry type—Clean/Replace as required		○	○	1,500 (1,000)	
Carburetor	Check operation/Adjust as required		○	○	○	
Brake system (complete)	Check/Adjust as required—Repair as required	○	○	○	1,500 (1,000)	
Wheels and tires	Check pressure/Wear/Balance	○	○	○	1,500 (1,000)	
Fuel petcock	Clean/Flush tank as required	○		○	○	
Battery	Top-up/Check specific gravity and breather pipe	○	○	○	1,500 (1,000)	
Ignition timing	Adjust as required			check		check
Lights/Signals	Check operation/Replace as required	○	○	○	1,500 (1,000)	
Fittings/Fasteners	Tighten before each trip and/or ...	○	○	○	1,500 (1,000)	
Drive chain	Check tension/Alignment	Every 500 (300)				
Clutch	Check/Adjust	○	○	○	1,500 (1,000)	



## LUBRICATION INTERVALS

Unit: km (mi)

Item	Remarks	Type (Recommended lubricants)	Initial			Thereafter every	
			500 (300)	1,500 (1,000)	3,000 (2,000)	3,000 (2,000)	6,000 (4,000)
Engine oil	Replace/Warm engine before draining	SAE 20W/40 type "SE" motor oil	○		○	○	
Oil filter/Oil strainer	Replace filter element and clean oil strainer/After installing start engine check oil leaks	—	○		○		○
Control/Meter cables	Apply thoroughly	SAE 10W/30 motor oil		○	○	○	
Throttle grip/Housing	Apply lightly	Lithium base grease			○	○	
Front forks	Drain completely—Check specifications	SAE 10W/30 type "SE" motor oil					○
Steering bearings	Inspect thoroughly/Pack moderately	Medium-weight wheel bearing grease					12,000 (8,000)
Speedometer gear housing	Inspect thoroughly/Pack moderately	Lithium base grease					12,000 (8,000)
Rear arm pivot shaft	Apply lightly	Lithium base grease					12,000 (8,000)
Wheel bearings	Do not over-pack	Medium-weight wheel bearing grease					12,000 (8,000)
Drive chain	Clean and lube	SAE 10W/30 motor oil	Every 500 (300)				
Brake pedal shaft	Apply lightly	Lithium base grease			○	○	
Change pedal shaft	Apply lightly	Lithium base grease			○	○	

### NOTE:

1. When disassembling the master cylinder or caliper cylinder, replace the brake fluid.  
Normally check the brake fluid level and add the fluid as required.
2. On the inner parts of the master cylinder and caliper cylinder, replace the oil seals every two years.
3. Replace the brake hoses every four years, or if cracked or damaged.

(PAGE 8 ~ 9)

TABLEAU D'ENTRETIEN ET DE LUBRIFICATION

ENTRETIEN PERIODIQUE

Unité: km

Pièce	Remarques	Initial			Ensuite, tous les	
		500	1.500	3.000	3.000	6.000
Cylindre	Contrôler la compression			○		○
Soupape	Contrôler/Régler le jeu de soupape	○		○	○	
Chaîne de distribution	Contrôler/Régler la tension-de la chaîne	contrôler		4.500		4.500
Bougie	Inspecter/Nettoyer ou remplacer si nécessaire	○		○	○	
Filtre à air	Type sec-Nettoyer/Remplacer si nécessaire		○	○	1.500	
Carburateur	Contrôler le fonctionnement/Régler si nécessaire		○	○	○	
Système de freinage (complet)	Contrôler/Régler si nécessaire-- Réparer si nécessaire	○	○	○	1.500	
Roues et pneus	Contrôler la pression/l'Usure/l'Equilibrage	○	○	○	1.500	
Robinet à essence	Nettoyer/Rincer le réservoir si nécessaire	○		○	○	
Batterie	Faire le niveau/Contrôler la gravité spécifique et le tube d'aération	○	○	○	1.500	
Avance à l'allumage	Régler si nécessaire			contrôler		contrôler
Eclairage/Signalisation	Contrôler le fonctionnement/Remplacer si nécessaire	○	○	○	1.500	
Boulonnerie	Serrer avant chaque randonnée et/ou	○	○	○	1.500	
Chaîne de transmission	Contrôler la tension/l'Alignement	Tous les 500				
Embrayage	Contrôler/Régler	○	○	○	1.500	



## INTERVALLES DE LUBRIFICATION

Unité: km

Pièce	Remarques	Type (Lubrifiants recommandés)	Initial			Ensuite, tous les	
			500	1.500	3.000	3.000	6.000
Huile moteur	Changer/Faire chauffer le moteur avant de vidanger	Huile moteur SAE 20W/40 type "SE"	○		○	○	
Filtre à huile	Changer l'élément du filtre et nettoyer le filtre à huile/Après la mise en place, démarrer le moteur et contrôler s'il y a des fuites		○		○		○
Câbles de commande/ Compteur	Huiler soigneusement	Huile moteur SAE 10W/30		○	○	○	
Poignée d'accélérateur/ Logement	Graisser légèrement	Graisse à base de lithium			○	○	
Fourche avant	Vidanger complètement- Contrôler les caractéristiques	Huile moteur SAE 10W/30 type "SE"					○
Roulements de direction	Inspecter soigneusement/ Garnir modérément	Graisse semi-fluide pour roulements de roue					12.000
Logement de pignon d'indicateur de vitesse	Inspecter soigneusement/ Garnir modérément	Graisse à base de lithium					12.000
Axe pivot de bras arrière	Graisser légèrement	Graisse à base de lithium					12.000
Roulements de roue	Ne pas surcharger	Graisse semi-fluide pour roulements de roue					12.000
Chaîne de transmission	Nettoyer et lubrifier	Huile moteur SAE 10W/30	Tous les 500				
Axe de pédale de frein	Graisser légèrement	Graisse à base de lithium			○	○	
Axe de pédale de sélecteur	Graisser légèrement	Graisse à base de lithium			○	○	

### N.B.

1. Lors du démontage du maître-cylindre ou du cylindre de l'étrier, changer le liquide de frein.
2. En ce qui concerne les parties internes du maître-cylindre et du cylindre de l'étrier, changer les joints d'huile tous les deux ans.
3. Changer les tuyaux de frein tous les quatre ans, ou s'ils sont fendus ou endommagés.

(SEITEN 10 ~ 11)

WARTUNGS- UND SCHMIERTABELLE

REGELMÄßIGE WARTUNG

Einheit: km

Benennung	Bemerkung	Anfänglich nach			Danach alle	
		500	1.500	3.000	3.000	6.000
Zylinder	Verdichtungsdruck prüfen			○		○
Ventil	Ventilspiel prüfen/einstellen	○		○	○	
Steuerkette	Kettenspannung prüfen/einstellen	prüfen		4.500		4.500
Zündkerze	Prüfen/reinigen oder erneuern, wenn erforderlich	○		○	○	
Luftfilter	Trockenausführung reinigen/erneuern, wie erforderlich		○	○	1.500	
Vergaser	Funktion prüfen/einstellen, wenn erforderlich		○	○	○	
Bremsanlage	Prüfen/reinigen oder erneuern, wenn erforderlich	○	○	○	1.500	
Räder und Reifen	Reifendruck/Verschleiß/Auswuchtung prüfen	○	○	○	1.500	
Kraftstoffhahn	Reinigen, Tank ausspülen, wenn erforderlich	○		○	○	
Batterie	Destilliertes Wasser nachfüllen, spezifisches Gewicht/Belüftungsrohr prüfen	○	○	○	1.500	
Zündzeitpunkt	Einstellen, wenn erforderlich			prüfen		prüfen
Leuchten/Signale	Funktion prüfen; erneuern, wenn erforderlich	○	○	○	1.500	
Befestigungselemente	Festziehen, vor jeder Fahrt und/oder	○	○	○	1.500	
Antriebskette	Spannung/Ausrichtung prüfen	Alle 500				
Kupplung	Prüfen/einstellen	○	○	○	1.500	



# SCHMIERINTERVALLE

Benennung	Bemerkung	Schmiermittel	Anfänglich nach			Danach alle		Einheit: km
			500	1.500	3.000	3.000	6.000	
Motoröl	Erneuern; Motor vorher warmlaufen lassen	Motoröl SAE 20W/40 "SE"	○		○	○		
Ölfilter/Ölfiltersieb	Filterelement erneuern und Filtersieb reinigen; nach dem Einbau Motor anlassen und auf Ölaustritt prüfen.	-	○		○			○
Seilzüge/Instrumentenwelle	Gründlich auftragen	Motoröl SAE 10W/30		○	○	○		
Gasdrehgriff/Gehäuse	Leicht auftragen	Lithiumfett			○	○		
Vorderradgabel	Vollständig entleeren; technische Daten kontrollieren	Motoröl SAE 10W/30 "SE"						○
Steuerkopflager	Gründlich prüfen; nicht zu dicht füllen	Mittelschweres Radlagerfett						12.000
Geschwindigkeitsmesser-Antrieb	Gründlich prüfen; nicht zu dicht füllen	Lithiumfett						12.000
Drehzapfen der Hinterradschwinge	Leicht auftragen	Lithiumfett						12.000
Radlager	Nicht zu dicht füllen	Mittelschweres Radlagerfett						12.000
Antriebskette	Reinigen und schmieren	Motoröl SAE 10W/30						12.000
Bremspedalwelle	Leicht auftragen	Lithiumfett			Alle 500			
Schaltpedalwelle	Leicht auftragen	Lithiumfett			○	○		
					○	○		

## ANMERKUNGEN:

1. Wird der Hauptbremszylinder oder der Bremssattelzylinder zerlegt, dann ist die Bremsflüssigkeit zu erneuern. Normalerweise sollte der Bremsflüssigkeitsstand geprüft und ggf. Bremsflüssigkeit nachgefüllt werden.
2. Die Öldichtringe an der Innenseite des Hauptbremszylinders und des Bremssattelzylinders sollten alle zwei Jahre erneuert werden.
3. Den Brems Schlauch alle vier Jahre erneuern, oder wenn gesprungen bzw. beschädigt.

(PAGE 12 ~ 26)  
ENGINE

Carburetor

1. Idle speed adjustment
  - a. Start the engine and warm it up for a few minutes.
  - b. Set the engine idle speed to specified engine speed by turning the throttle stop screw in to increase the engine speed or back out the screw to decrease the engine speed.

Idle engine speed: 1,100 r/min

Use a tachometer for checking and adjusting the engine speed.

**CAUTION:**

When setting the engine idle speed, warm engine starter must be set "OFF" position.

(PAGE 12 ~ 26)  
MOTEUR

Carburateur

1. Réglage du régime de ralenti
  - a. Démarrer le moteur et le faire chauffer pendant quelques minutes.
  - b. Fixer le régime de ralenti du moteur à la valeur spécifiée en vissant la vis butée d'accélérateur pour augmenter le régime ou la dévissant pour diminuer le régime.

Régime de ralenti du moteur: 1.100 tr/mn

Utiliser un compte-tours pour le contrôle et le réglage du régime moteur.

**ATTENTION:**

Lors du réglage du régime de ralenti du moteur, le starter pour moteur chaud doit être mis sur la position "OFF".

(SEITEN 12 ~ 26)  
MOTOR

Vergaser

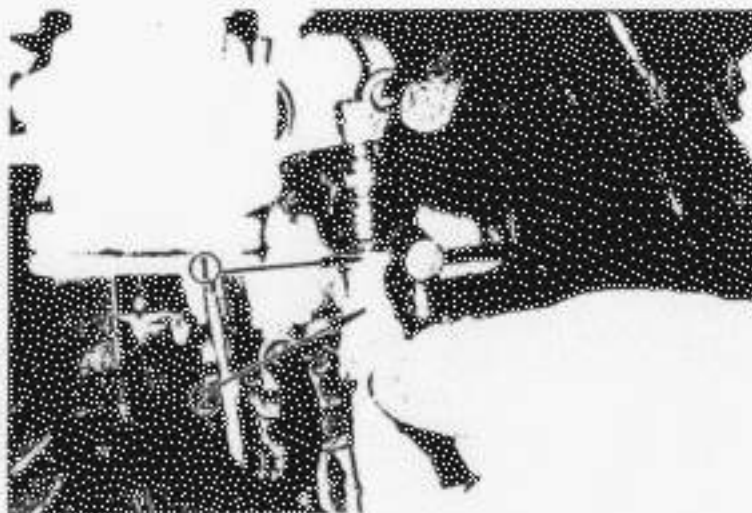
1. Einstellen der Leerlaufdrehzahl
  - a. Den Motor starten und für einige Minuten warmlaufen lassen.
  - b. Danach die Motorleerlaufdrehzahl auf den vorgeschriebenen Wert einstellen; die Drosselanschlagschraube hineindrehen, um die Motordrehzahl zu erhöhen, herausdrehen, um die Drehzahl zu vermindern.

Motor-Leerlaufdrehzahl: 1.100 U/min

Für das Prüfen und Einstellen der Motordrehzahl sollte ein Drehzahlmesser verwendet werden.

**ACHTUNG:**

Für das Einstellen der Leerlaufdrehzahl muß der Starter für warmen Motor auf Position „OFF“ gestellt werden.



1. Idle speed adjusting screw
2. Warm engine starter

1. Vis de réglage du régime de ralenti
2. Starter pour moteur chaud

1. Leerlaufdrehzahl-Einstellschraube
2. Starter für warmen Motor



## 2. Throttle cable adjustment

### NOTE:

Idle speed should be set before making this adjustment.

The throttle grip should have a play of 2 ~ 5 mm (0.08 ~ 0.20 in) in the turning direction at the grip flange. If the play is not in this range, take the following steps for adjustment:

- Loosen the adjuster (B and C) lock nuts, and fully turn the adjusters (B and C) in.
- Adjust the throttle grip free play as specified (2 ~ 5 mm at grip flange) by turning the adjuster (A) in or out.

### NOTE:

Warm engine starter knob must be set "OFF" position.

### NOTE:

Throttle cable free play must be adjusted after the cable is correctly routed (Refer to wire and pipe routing diagram).

### CAUTION:

Set warm engine starter to the "ON" position, and close the throttle grip. And, be sure to return the warm engine starter to "OFF" position from "ON" position. Above inspection should be repeated two or three times.

## 2. Réglage du câble d'accélérateur

### N.B.:

Le réglage du régime de ralenti doit être fait avant de procéder à ce réglage.

La poignée d'accélérateur doit avoir un jeu de 2 ~ 5 mm dans le sens de rotation, au niveau de la collerette de la poignée. Si le jeu n'est pas compris dans cette gamme, suivre les étapes ci-après pour le réglage:

- Desserrer les contre-écrous des dispositifs de réglage (B et C), et visser à fond les dispositifs de réglage (B et C).
- Régler le jeu de la poignée d'accélérateur comme spécifié (2 ~ 5 mm au niveau de la collerette de la poignée) en vissant ou dévissant le dispositif de réglage (A).

### N.B.:

Le bouton du starter pour moteur chaud doit être mis sur la position "OFF".

### N.B.:

Le jeu de câble d'accélérateur doit être réglé une fois que le câble a été correctement mis en place (Voir le schéma de cheminement des câbles et tuyaux).

### ATTENTION:

Mettre le starter pour moteur chaud sur la position "ON", et fermer la poignée d'accélérateur. Ensuite, faire passer le starter pour moteur chaud de la position "ON" à la position "OFF". L'inspection ci-dessus doit être répétée deux ou trois fois.

## 2. Einstellen des Gasseilzuges

### ANMERKUNG:

Die Leerlaufdrehzahl muß vor dieser Einstellung einjustiert werden.

Der Gasdrehgriff sollte ein Spiel von 2 ~ 5 mm in Drehrichtung aufweisen, wenn am Griffflansch gemessen. Entspricht das Spiel nicht diesem Bereich, dann ist die Einstellung wie folgt durchzuführen:

- Die Sicherungsmuttern der Einsteller (B und C) lösen und die Einsteller (B und C) ganz hineindrehen.
- Danach das Spiel am Gasdrehgriff auf den vorgeschriebenen Wert (2 ~ 5 mm am Griffflansch) einstellen, indem der Einsteller (A) hinein- oder herausgedreht wird.

### ANMERKUNG:

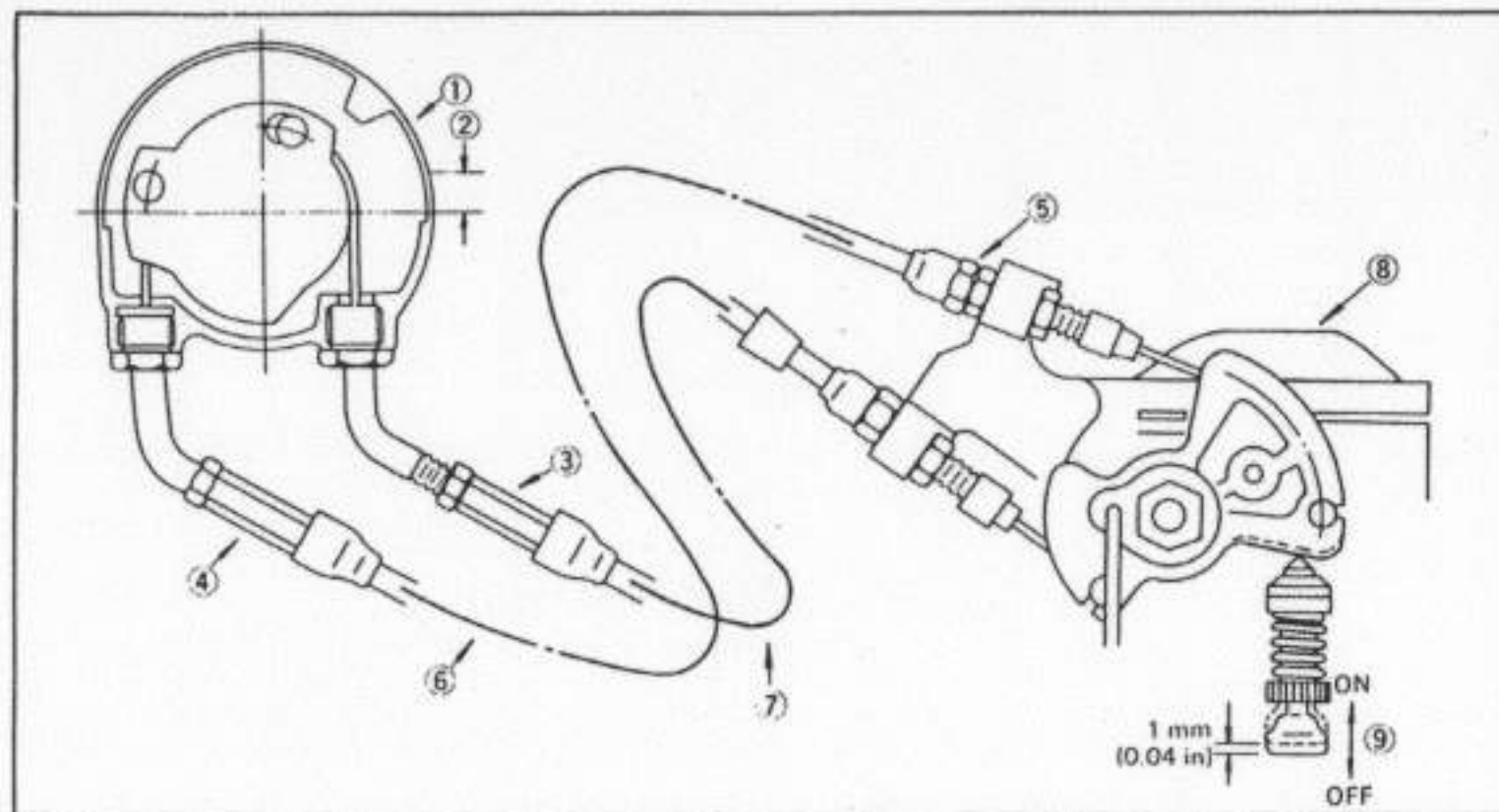
Der Starterknopf für warmen Motor muß auf Position „OFF“ gestellt werden.

### ANMERKUNG:

Das Spiel des Gasseilzuges muß eingestellt werden, nachdem das Gasseil richtig verlegt wurde (siehe Kabel- und Seilzugführungsplan).

### ACHTUNG:

Den Starterknopf für warmen Motor auf Position „ON“ stellen und den Gasdrehgriff vollständig schließen. Danach den Starterknopf für den warmen Motor von Position „ON“ auf Position „OFF“ zurückbringen. Die obige Prüfung ist zwei- oder dreimal zu wiederholen.



- |   |                                  |
|---|----------------------------------|
| 1. Handlebar grip flange                                    | 5. Adjuster C                    |
| 2. 2 ~ 5 mm (0.08 ~ 0.20 in) free play (at the grip flange) | 6. Throttle wire 1               |
| 3. Adjuster A   | 7. Throttle wire 2               |
| 4. Adjuster B   | 8. Carburetor                    |
|   | 9. Warm engine starter           |
| 1. Collet de la poignée du guidon                           | 5. Dispositif de réglage C       |
| 2. Jeu de 2 ~ 5 mm (au niveau de la collet de la poignée)   | 6. Câble d'accélérateur 1        |
| 3. Dispositif de réglage A                                  | 7. Câble d'accélérateur 2        |
| 4. Dispositif de réglage B                                  | 8. Carburateur                   |
|   | 9. Starter pour moteur chaud     |
| 1. Griffflansch   | 6. Gasseil 1                     |
| 2. Spiel 2 ~ 5 mm am Griffflansch                           | 7. Gasseil 2                     |
| 3. Einsteller A   | 8. Vergaser                      |
| 4. Einsteller B   | 9. Starterknopf für warmen Motor |
| 5. Einsteller C   |                                  |

### Air Filter

1. Removal
  - a. Remove the right side cover.
  - b. Remove the screws from the filter case cover and remove the cover.
  - c. Remove the filter element from the filter case.
2. Cleaning method  
Tap the element lightly to remove most of the dust and dirt; then blow out the remaining dirt with compressed air through the inner surface of the element outward. If element is damaged, replace.
3. Reassemble by reversing the removal procedure. Check whether the element is seated completely against the case.

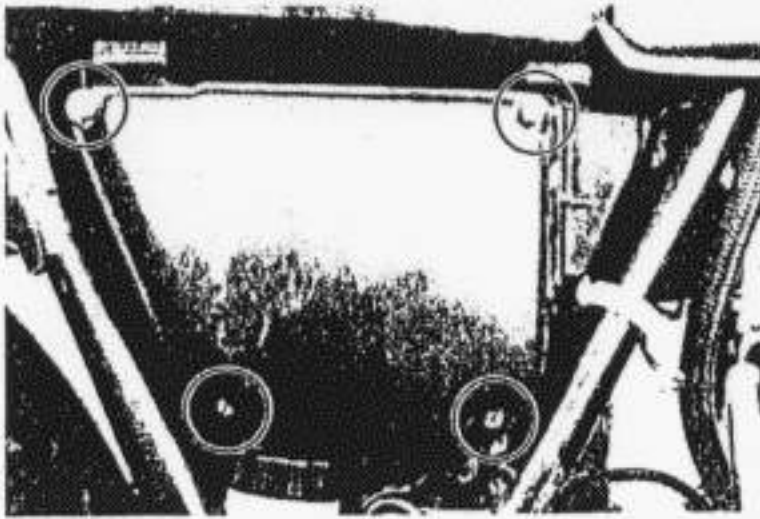
### Filtre à Air

1. Dépose
  - a. Enlever le couvercle latéral droit.
  - b. Enlever les vis du couvercle de boîtier de filtre et enlever le couvercle.
  - c. Enlever l'élément du filtre du boîtier de filtre.
2. Méthode de nettoyage  
Taper légèrement l'élément pour éliminer la plus grosse partie de la poussière et de la saleté; puis chasser la saleté restante vers l'extérieur en passant la surface intérieure de l'élément à l'air comprimé. Si l'élément est endommagé, le changer.
3. Remonter en inversant la procédure de dépose. Contrôler si l'élément est complètement appuyé contre le boîtier.

### Luftfilter

1. Ausbau
  - a. Den rechten Seitendeckel abnehmen.
  - b. Die Schrauben vom Filtergehäusedeckel ausdrehen und den Deckel abnehmen.
  - c. Das Filterelement aus dem Filtergehäuse herausnehmen.
2. Reinigungsverfahren  
Leicht gegen das Filterelement klopfen, um anhaftenden Staub zu lösen; danach den restlichen Staub mit Druckluft von der Innenseite her ausblasen. Wenn das Element beschädigt ist, dieses erneuern.
3. Danach das Luftfilter in umgekehrter Reihenfolge des Zerlegens zusammenbauen. Darauf achten, daß das Filterelement richtig am Gehäuse aufliegt.





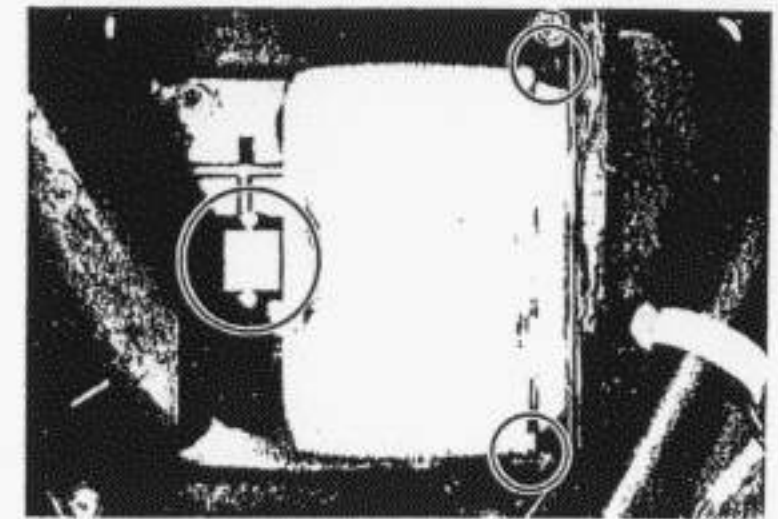
### Free Play Adjustment

Loosen the handlebar lever adjuster lock nut. Next, turn the length adjuster either in or out until proper lever free play is achieved (see illustration).



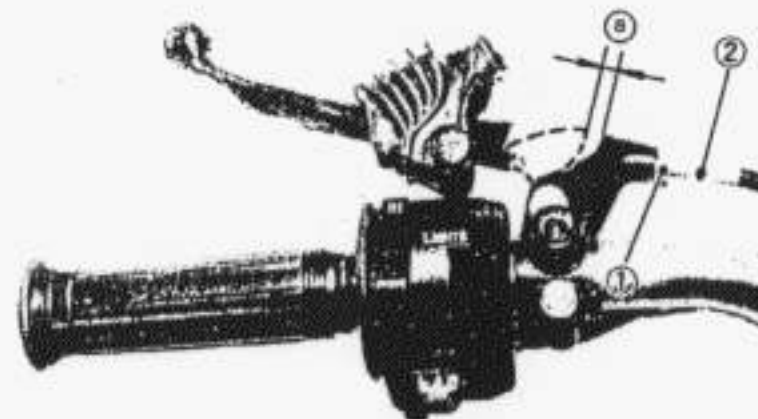
### Réglage du Jeu

Desserrer le contre-écrou du dispositif de réglage situé sur le levier du guidon. Ensuite, visser ou dévisser le dispositif de réglage de la longueur jusqu'à ce que le jeu de levier correct soit obtenu (voir l'illustration).



### Einstellen des Spiels

Die Sicherungsmutter des Einstellers am Handhebel lösen. Danach den Einsteller hinein- oder herausdrehen, bis der Hebel gemäß Abbildung das richtige Spiel aufweist.



- 1. Lock nut
- 2. Adjuster
- a. 2 ~ 3 mm (1/6 ~ 1/8 in)
- 1. Contre-écrou
- 2. Dispositif de réglage
- a. 2 ~ 3 mm
- 1. Sicherungsmutter
- 2. Einsteller
- a. 2 ~ 3 mm

### Cam Chain Adjustment

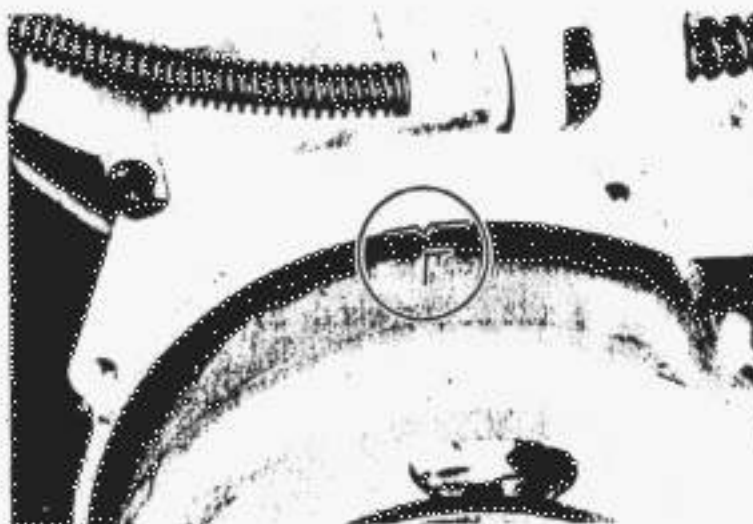
1. Remove the left crankcase cover.
2. Rotate crankshaft in a counter-clockwise direction (viewed from the left side of the engine) to place all slack in the area of the chain tensioner. Align the "T" mark on the flywheel with the timing mark on the crankcase at the compression stroke.

3. Remove the adjuster cap.
4. Loosen the adjuster lock nut.
5. Turn the adjuster in until the push rod (inside the adjuster) is flush with the end of the adjuster.

**NOTE:** \_\_\_\_\_  
Start the engine. While keeping it idling, check the movement of the push rod. If it moves slightly, the adjustment is correct. If it does not move at all, the adjuster is too tight. Loosen the adjuster so the push rod moves slightly.

### Réglage de la Chaîne de Distribution

1. Enlever le couvercle de carter gauche.
2. Tourner le vilebrequin vers la gauche (en regardant du côté gauche du moteur) pour mettre tout le mou dans la zone du tendeur de chaîne.  
Aligner le repère "T" situé sur le volant avec le repère d'allumage situé sur le carter, ceci en course de compression.



3. Enlever le capuchon du dispositif de réglage.
4. Desserrer le contre-écrou du dispositif de réglage.
5. Visser le dispositif de réglage jusqu'à ce que le champignon de poussée (à l'intérieur du dispositif de réglage) soit au ras de l'extrémité du dispositif de réglage.

**N.B.:** \_\_\_\_\_  
Démarrer le moteur. Tout en le faisant tourner au ralenti, contrôler le mouvement du champignon de poussée. S'il se déplace légèrement, le réglage est correct. S'il ne se déplace pas du tout, le dispositif de réglage est trop serré. Desserrer le dispositif de réglage de manière à ce que le champignon de poussée se déplace légèrement.

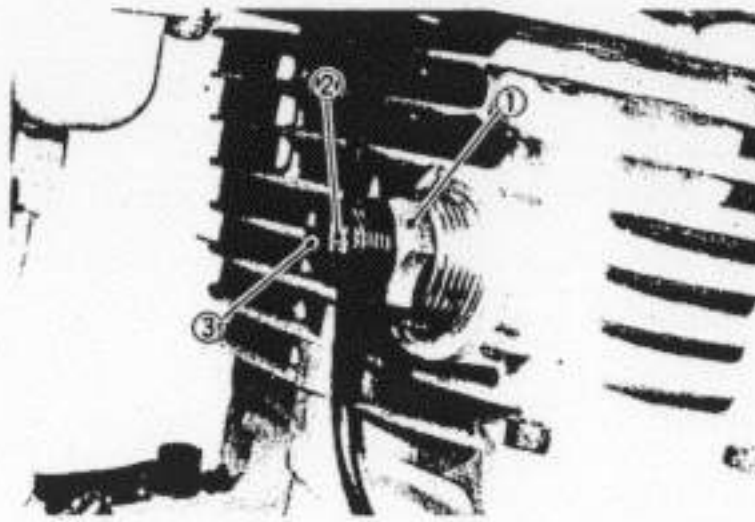
### Einstellen der Steuerkette

1. Den linken Kurbelgehäusedeckel abnehmen.
2. Die Kurbelwelle gegen den Uhrzeigersinn drehen (gesehen von der linken Seite des Motors), um den gesamten Durchhang in die Nähe des Kettenspanners zu bringen. Danach die Markierung „T“ am Schwungrad mit der Zündzeitpunktmarkierung am Kurbelgehäuse für den Verdichtungstakt ausrichten.

3. Die Einstellkappe abnehmen.
4. Die Sicherungsmutter des Einstellers lösen.
5. Den Einsteller hineindrehen, bis die Schubstange (im Einsteller) bündig mit dem Ende des Einstellers abschließt.

**ANMERKUNG:** \_\_\_\_\_  
Den Motor anlassen. Bei Leerlaufdrehzahl danach die Bewegung der Schubstange prüfen. Läßt sich die Stange leicht bewegen, dann ist die Einstellung richtig; wenn nicht, dann ist der Einsteller zu fest angezogen. Den Einsteller in diesem Fall lösen, so daß sich die Stange leicht bewegen läßt.





1. Adjuster lock nut
2. Adjuster
3. Push rod

1. Contre-écrou du dispositif de réglage
2. Dispositif de réglage
3. Champignon de poussée

1. Einsteller-Sicherungsmutter
2. Einsteller
3. Schubstange

6. Tighten the adjuster lock nut.
7. Install the adjuster cap and the left crankcase cover.

Adjuster cap tightening torque:  
18 Nm (1.8 m-kg) (13.0 ft-lb)

6. Serrer le contre-écrou du dispositif de réglage.
7. Installer le capuchon du dispositif de réglage et le couvercle de carter gauche.

Couple de serrage du capuchon du  
dispositif de réglage:  
1,8 Nm (1,8 m-kg)

6. Danach die Sicherungsmutter des Einstellers festziehen.
7. Die Einstellkappe anbringen und den linken Kurbelgehäusedeckel wieder montieren.

Anzugsmoment der Einstellkappe:  
18 Nm (1,8 m-kg)

### Valve Clearance Adjustment

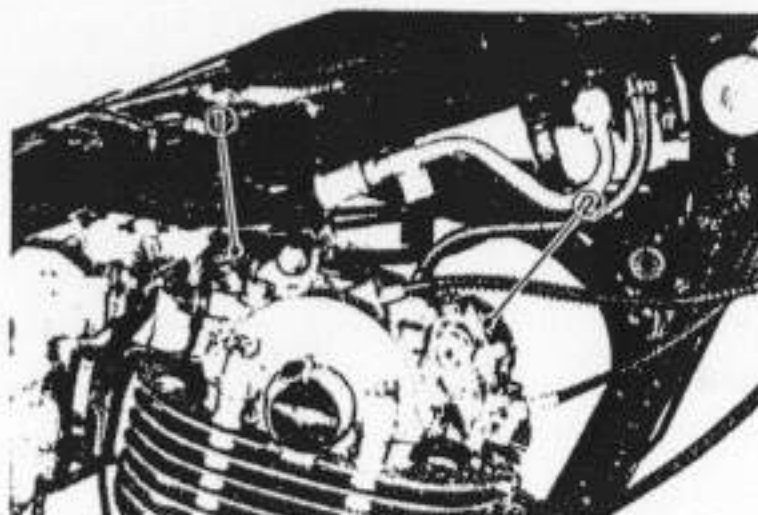
1. Remove the bolts (2) securing the seat to the frame. Remove the seat.
2. Turn the fuel petcock to "ON" and disconnect the fuel pipe and air breather pipe.
3. Remove the bolts (3) securing the fuel tank to the frame and remove the fuel tank.
4. Remove intake and exhaust tappet covers and left crankcase cover.

### Réglage du Jeu de Soupape

1. Enlever les boulons (2) fixant la selle au cadre. Enlever la selle.
2. Mettre le robinet à essence sur "ON" et débrancher le tuyau à essence et le tuyau d'aération.
3. Enlever les boulons (3) fixant le réservoir à essence au cadre et enlever le réservoir à essence.
4. Enlever les couvercles de poussoir d'admission et d'échappement et le couvercle de carter gauche.

### Einstellen des Ventilspiels

1. Die Schrauben (2) ausdrehen, mit welchen der Sitz am Rahmen befestigt ist. Danach den Sitz abnehmen.
2. Den Kraftstoffhahn auf Position „ON“ stellen und die Kraftstoffleitung und das Belüftungsrohr abtrennen.
3. Die Schrauben (3) entfernen, mit welchen der Kraftstofftank am Rahmen befestigt ist; danach den Kraftstofftank abnehmen.
4. Die Einstelldeckel für die Einlaß- und Auslaßventile sowie den linken Kurbelgehäusedeckel abnehmen.



- 1. Intake tappet cover
- 2. Exhaust tappet cover
- 1. Couvercle de poussoir d'admission
- 2. Couvercle de poussoir d'échappement
- 1. Einlaßventil-Einsteldeckel
- 2. Auslaßventil-Einsteldeckel

5. Align the "T" mark on the flywheel with the timing mark on the crankcase. This places the piston at the top dead center and the valve clearance should be checked and adjusted at T.D.C. on the compression stroke by observing when the valve adjusters have clearance.
6. Use a feeler gauge to determine the clearance.

Intake valve (Cold):  
 0.10 mm (0.0039 in)  
 Exhaust valve (Cold):  
 0.15 mm (0.0059 in)

7. Loosen the valve adjuster lock nut. Turn the adjuster in or out to obtain the correct clearance. Hold the adjuster to prevent it from moving and thoroughly tighten the lock nut. Recheck the clearance after tightening.

**NOTE:** \_\_\_\_\_  
 Valve clearance check and adjustment should be done when the engine is cold.

5. Aligner le repère "T" situé sur le volant avec le repère d'allumage situé sur le carter. Ceci positionne le piston au point-mort-haut et le jeu de soupape doit être contrôlé et réglé au P.M.H. sur la course de compression en observant quand les dispositifs de réglage de soupape ont du jeu.
6. Utiliser un calibre à lames pour déterminer le jeu.

Soupape d'admission (A froid):  
 0,10 mm  
 Soupape d'échappement (A froid):  
 0,15 mm

7. Dévisser le contre-écrou du dispositif de réglage de soupape. Visser ou dévisser le dispositif de réglage pour obtenir le jeu correct. Tenir le dispositif de réglage pour éviter qu'il bouge et serrer soigneusement le contre-écrou. Recontrôler le jeu après le serrage.

**N.B.:** \_\_\_\_\_  
 Le contrôle et le réglage du jeu de soupape doivent être effectués quand le moteur est froid.

5. Die Markierung „T“ am Schwungrad mit der Zündzeitpunktmarkierung am Kurbelgehäuse ausrichten. Dadurch wird der Kolben in den oberen Totpunkt des Kompressionstaktes gebracht; in dieser Stellung ist das Ventilspiel zu prüfen, indem das Spiel am Ventileinsteller gemessen wird.
6. Für das Messen des Spiels ist eine Fühlerlehre zu verwenden.

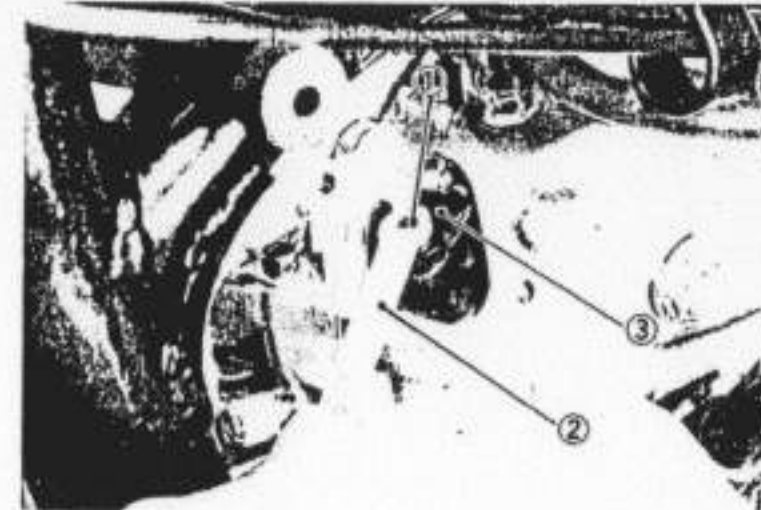
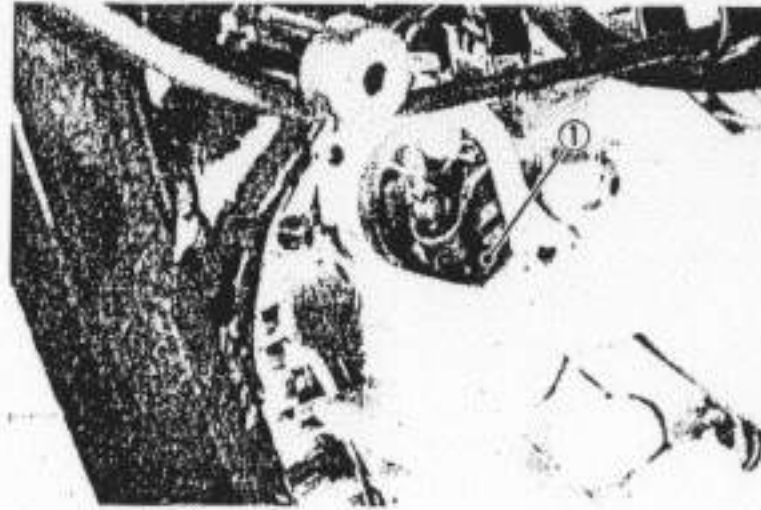
Einlaßventil (kalt): 0,10 mm  
 Auslaßventil (kalt): 0,15 mm

7. Die Sicherungsmutter des Ventileinstellers lösen. Den Einsteller hinein- oder herausdrehen, um das richtige Spiel einzustellen. Danach den Einsteller festhalten und die Sicherungsmutter wieder richtig festziehen. Nach dem Festziehen der Mutter, das Spiel nochmals kontrollieren.

**ANMERKUNG:** \_\_\_\_\_  
 Das Ventilspiel ist bei kaltem Motor zu prüfen bzw. einzustellen.



- 1. Feeler gauge
- 1. Calibre à lames
- 1. Fühlerlehre



- 1. Adjuster
- 2. Valve adjust wrench
- 3. Adjuster lock nut
- 1. Dispositif de réglage
- 2. Clé de réglage de soupape
- 3. Contre-écrou du dispositif de réglage
- 1. Einsteller
- 2. Schlüssel für Ventileinsteller
- 3. Sicherungsmutter des Einstellers

- 8. Install the intake and exhaust tappet covers and left crankcase cover.
- 9. Install the fuel tank and seat.
- 10. Connect the pipes.

- 8. Installer les couvercles de poussoir d'admission et d'échappement et le couvercle de carter gauche.
- 9. Installer le réservoir à essence et la selle.
- 10. Brancher les tuyaux.

- 8. Die Einstelldeckel für Einlaß- und Auslaßventile und den linken Kurbelgehäusedeckel anbringen.
- 9. Den Kraftstofftank und den Sitz einbauen.
- 10. Die Rohrleitungen wieder anschließen.

**(PAGE 27 ~ 38)**  
**CHASSIS**

**Fuel Petcock Cleaning**

- 1. Turn the petcock lever to the "ON" or "RES" position. Remove the fuel pipe.
- 2. Remove the drain cover and clean it with solvent.

**(PAGE 27 ~ 38)**  
**CHASSIS**

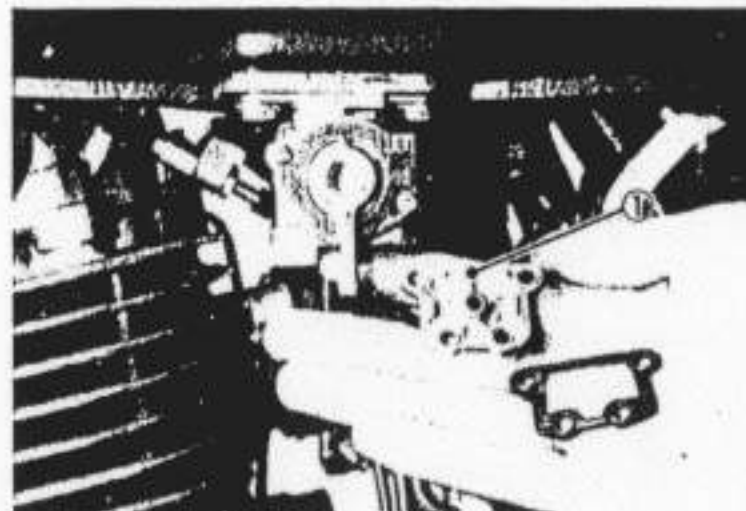
**Nettoyage du Robinet à Essence**

- 1. Mettre le levier du robinet sur la position "ON" ou "RES". Enlever le tuyau à essence.
- 2. Enlever le couvercle de vidange et le nettoyer avec du dissolvant.

**(SEITEN 27 ~ 38)**  
**FAHRGESTELL**

**Reinigen des Kraftstoffhahns**

- 1. Den Kraftstoffhahn auf Position „ON“ oder „RES“ stellen und die Kraftstoffleitung abtrennen.
- 2. Den Ablassdeckel entfernen und mit Lösungsmittel reinigen.



- 1. Drain cover
- 1. Couvercle de vidange
- 1. Ablassdeckel

### Front Brake Adjustment

The front brake lever should be so adjusted that it has a free play of 5 ~ 8 mm (0.2 ~ 0.3 in) at the lever end.

1. Loosen the lock nut on the brake lever.
2. Turn the adjuster so that the brake lever movement at the lever end is 5 ~ 8 mm (0.2 ~ 0.3 in) before the adjuster contacts the master cylinder piston.
3. After adjusting, tighten the lock nut.

#### NOTE:

Check for correct play and make sure it is working properly.

### Réglage du frein avant

Le levier du frein avant doit être réglé de manière à ce qu'il ait un jeu de 5 ~ 8 mm à son extrémité.

1. Desserrer le contre-écrou situé sur le levier de frein.
2. Tourner le dispositif de réglage de manière à ce que le mouvement de l'extrémité du levier de frein soit de 5 ~ 8 mm avant que le dispositif de réglage touche le piston du maître-cylindre.
3. Après le réglage, serrer le contre-écrou.

#### N.B.:

Contrôler si le jeu est correct et s'assurer que le frein fonctionne correctement.

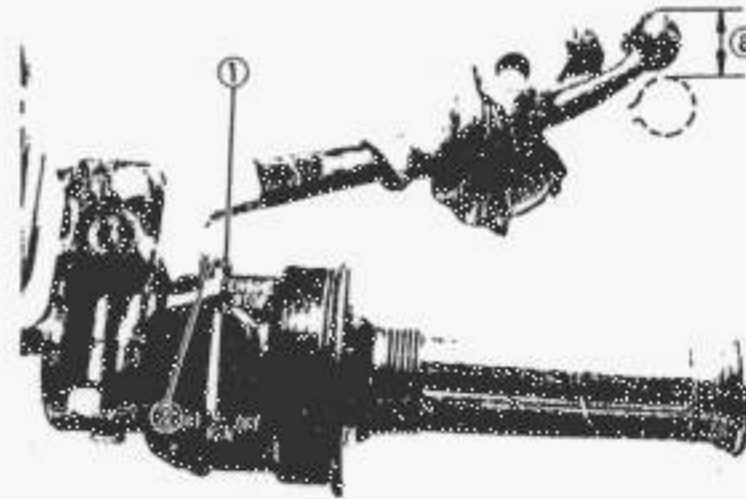
### Einstellen der Vorderradbremse

Der Handbremshebel für die Vorderradbremse sollte ein Spiel von 5 ~ 8 mm (gemessen am Ende des Hebels) aufweisen.

1. Die Sicherungsmutter am Bremshebel lösen.
2. Den Einsteller drehen, bis die Bewegung am Hebelende 5 ~ 8 mm beträgt, bevor der Einsteller am Hauptbremszylinder ansteht.
3. Nach dieser Einstellung, die Sicherungsmutter wieder festziehen.

#### ANMERKUNG:

Auf richtiges Spiel achten und prüfen, daß die Vorderradbremse richtig arbeitet.



1. Adjuster
2. Lock nut
- a. 5 ~ 8 mm (0.2 ~ 0.3 in)
1. Dispositif de réglage
2. Contre-écrou
- 0,5 ~ 8 mm
1. Einsteller
2. Sicherungsmutter
- a. 5 ~ 8 mm

### Rear Brake Adjustment

For disc brake

#### CAUTION:

For the brake pedal position adjustment, be sure to proceed as follows.

The rear brake pedal should be so adjusted that it has a free play of 13 ~ 15 mm (0.51 ~ 0.59 in) from when the brake pedal is trod to when the brake begins to be effected.

### Réglage du Frein Arrière

Pour le frein à disque

#### ATTENTION:

Pour le réglage de la position de la pédale de frein, être sûr de procéder comme suit:

La pédale du frein arrière doit être réglée de manière à ce qu'elle ait un jeu de 13 ~ 15 mm entre le moment où le frein commence à être effectif.

### Einstellen der Hinterradbremse

Für Scheibenbremse

#### ACHTUNG:

Die Position des Fußbremspedals unbedingt gemäß nachfolgender Beschreibung einstellen.

Das Bremspedal für die Hinterradbremse sollte so eingestellt werden, daß das Spiel vom Beginn des Hubes bis zum Greifen der Bremse 13 ~ 15 mm beträgt.



**CAUTION:**

See that the punched mark on the brake rod is not above the top surface of the adjuster lock nut in securing the brake rod adjuster lock nut.

**ATTENTION:**

Lors du serrage du contre-écrou du dispositif de réglage de la tringle de frein, contrôler que le coup de pointeau situé sur la tringle de frein n'est pas situé au-dessus de la surface supérieure de ce contre-écrou.

**ACHTUNG:**

Darauf achten, daß sich die Körnermarkierung an der Bremsstange nicht über der Oberfläche der Sicherungsmutter befindet, nachdem die Sicherungsmutter des Bremsstangen-Einstellers festgezogen wurde.

**For drum brake**

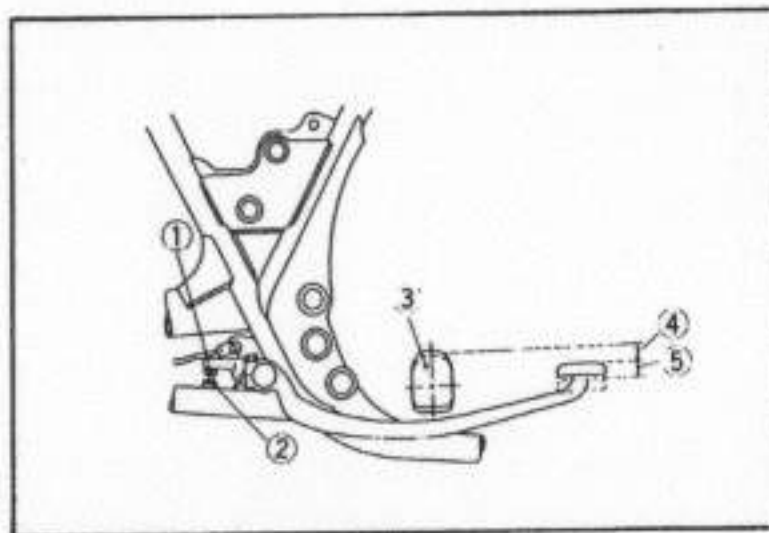
The rear brake should be adjusted so the end of the brake pedal moves 20 ~ 25 mm (0.79 ~ 0.98 in). To adjust, turn the adjust nut on the brake rod clockwise to reduce play; turn the nut counterclockwise to increase play. Check whether or not the brake light operates correctly after adjusting.

**Pour le frein à tambour**

Le frein arrière doit être réglé de manière à ce que l'extrémité de la pédale de frein se déplace de 20 ~ 25 mm. Pour régler, tourner l'écrou de réglage situé sur la tringle de frein vers la droite pour diminuer le jeu; tourner l'écrou vers la gauche pour augmenter le jeu. Après le réglage, contrôler si le feu stop fonctionne correctement ou pas.

**Für Trommelbremse**

Das Fußbremspedal für die Hinterradbremse sollte so eingestellt werden, daß das Spiel am Ende des Pedals 20 ~ 25 mm beträgt. Um eine Einstellung vorzunehmen, die Einstellmutter an der Bremsstange im Uhrzeigersinn drehen, wenn das Spiel vermindert werden soll; die Mutter gegen den Uhrzeigersinn drehen, um das Spiel zu vergrößern. Nach der Einstellung ist zu prüfen, ob die Bremsleuchte richtig arbeitet oder nicht.



- |   |  |
|---|--|
| 1. Adjuster bolt (for pedal height)                               | 4. Pedal height 15 mm (0.59 in)          |
| 2. Lock nut   | 5. Free play 20 ~ 25 mm (0.79 ~ 0.98 in) |
| 3. Footrest   |  |
| 1. Boulon du dispositif de réglage (pour la hauteur de la pédale) | 3. Repose-pied                           |
| 2. Contre-écrou   | 4. Hauteur de la pédale 15 mm            |
|   | 5. Jeu 20 ~ 25 mm                        |
| 1. Einstellschraube (für Pedalhöhe)                               | 4. Pedalhöhe 15 mm                       |
| 2. Sicherungsmutter   | 5. Spiel 20 ~ 25 mm                      |
| 3. Fußraste   |  |

**Inspecting The Brake Fluid Level (For disc brake)**

Insufficient brake fluid may allow air to enter the brake system, possibly causing the brakes to become ineffective.

**Inspection du Niveau du Liquide de Frein (Pour le frein à disque)**

Une quantité de liquide insuffisante peut laisser de l'air rentrer dans le système de freinage, pouvant ainsi rendre les freins inopérants.

**Prüfen des Bremsflüssigkeitsstandes (für Scheibenbremse)**

Zu wenig Bremsflüssigkeit führt dazu, daß Luft in das Bremssystem eindringen kann, was zu verschlechterter Bremswirkung bzw. zu Bremsversagen führen könnte. Vor Antritt der Fahrt daher den Bremsflüssigkeitsstand prüfen und ggf. Bremsflüssigkeit nachfüllen.

Before riding, check the brake fluid level and replenish when necessary, and observe these precautions:

1. Use only the designated quality brake fluid; otherwise, the rubber seals may deteriorate, causing leakage and poor brake performance.

Recommended brake fluids: DOT#3

2. Refill with the same type of brake fluid; mixing fluids may result in a harmful chemical reaction and lead to poor performance.

Avant utilisation, contrôler le niveau du liquide de frein et en rajouter si nécessaire, et observer ces précautions:

1. Utiliser seulement du liquide de frein de la qualité recommandée; sans quoi, les joints en caoutchouc peuvent se détériorer, entraînant ainsi des fuites et un mauvais freinage.

Liquide de frein recommandé: DOT #3

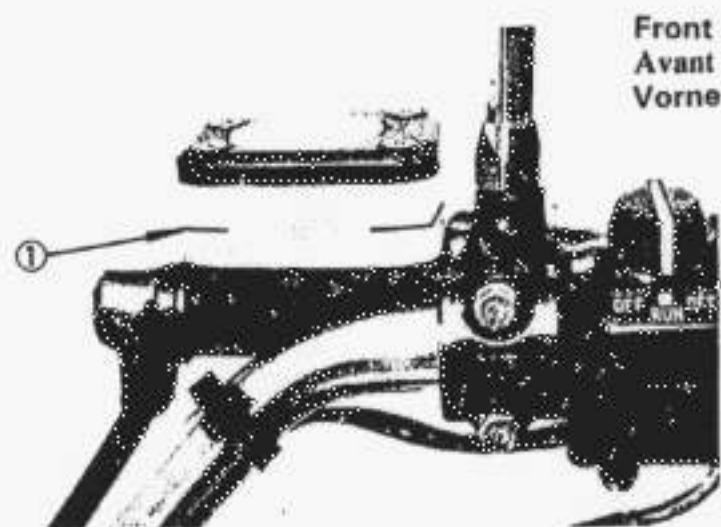
2. Reremplir avec le même type de liquide de frein; le mélange de liquides peut se traduire par une réaction chimique nuisible et entraîner un mauvais freinage.

Dabei die folgenden Vorsichtsmaßnahmen beachten:

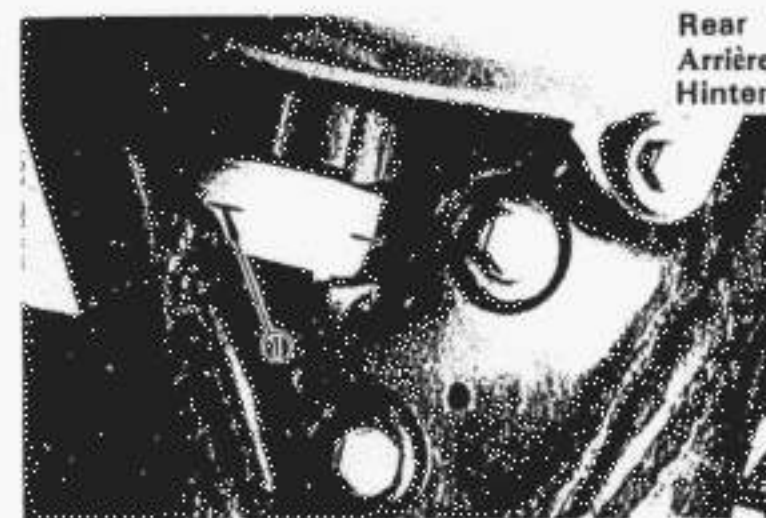
1. Nur die empfohlene Bremsflüssigkeit verwenden, da ansonsten die Gummidichtungen zerstört werden könnten, was zu Ölaustritt und verminderter Bremsleistung führt.

Empfohlene Bremsflüssigkeit:  
DOT Nr. 3

2. Nur mit der gleichen Bremsflüssigkeit auffüllen; das Mischen von verschiedenen Bremsflüssigkeiten kann zu schädlichen chemischen Reaktionen führen und vermindertes Bremsvermögen verursachen.



1. Lower level
1. Niveau inférieur
1. Unterer Flüssigkeitsstand



1. Lower level
1. Niveau inférieur
1. Unterer Flüssigkeitsstand

3. Be careful that water does not enter the master cylinder when refilling. Water will significantly lower the boiling point and may result in vapor lock.
4. Brake fluid may erode painted surfaces or plastic parts. Always clean up spilled fluid immediately.

3. Lors du remplissage, faire attention à ce que de l'eau ne rentre dans le maître-cylindre. L'eau abaissera très sensiblement le point d'ébullition et peut se traduire par le phénomène de "vapor lock".
4. Le liquide de frein peut ronger les surfaces peintes ou les pièces en matière plastique. Toujours essuyer immédiatement le liquide renversé.

3. Beim Nachfüllen von Bremsflüssigkeit unbedingt darauf achten, daß kein Wasser in den Hauptbremszylinder gelangt. Wasser führt zu einem verminderten Siedepunkt und kann daher Dampfeinschlüsse verursachen.
4. Bremsflüssigkeit grift lackierte Flächen und Kunststoffteile an; falls daher Bremsflüssigkeit verschüttet wird, diese sofort abwischen.



### Checking The Front And Rear Brake Pads (For disc brake)

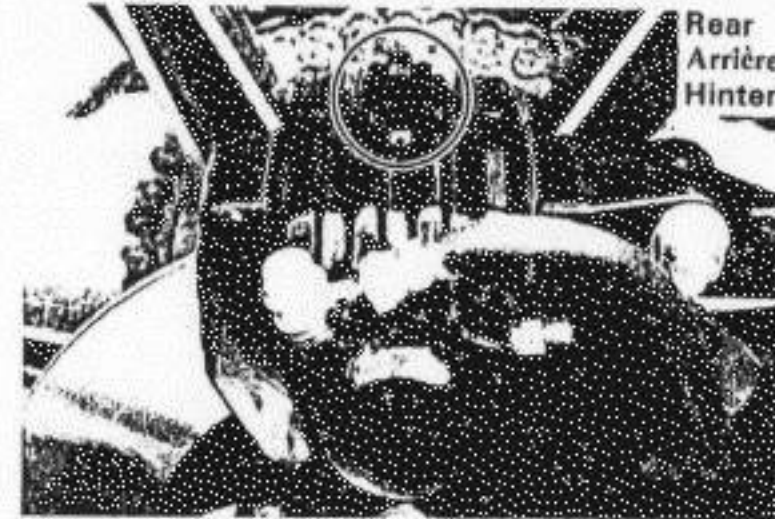
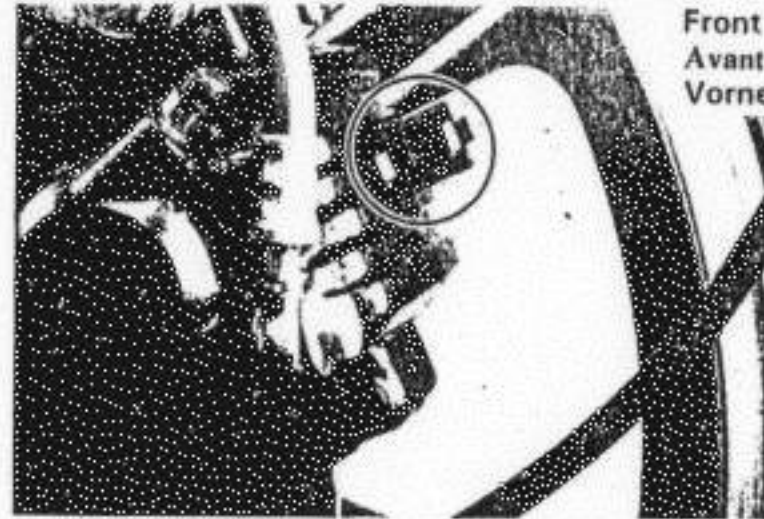
For easy checking of wear on the disc brake pads, a wear indicator is attached to each brake pad.

### Contrôle des Patins de Frein Avant et Arrière (Pour le frein à disque)

Pour un contrôle aisé de l'usure des patins de frein, un indicateur d'usure est fixé sur chaque patin de frein.

### Prüfen der Bremsbelagplatten für die Vorder- und Hinterradbremse (für Scheibenbremsen)

Um die Abnutzung der Bremsbelagplatten der Scheibenbremse leicht kontrollieren zu können, ist jede Belagsplatte mit einer Verschleißanzeige ausgerüstet.



This indicator permits a visual check without disassembling the pads.

To check, open the wear indicator cap. If any pad is worn till the red line, replace the pads.

#### Tires

Check the tire pressure and check the tires for wear.

#### Cold tire pressure

	Front	Rear
Up to 90 kg (198 lb) load	1.8 bar (1.8 kg/cm <sup>2</sup> ) (28 psi)	2.0 bar (2.0 kg/cm <sup>2</sup> ) (28 psi)
90 kg (198 lb) load ~ 191 kg (421 lb) load (Maximum load)	2.0 bar (2.0 kg/cm <sup>2</sup> ) (28 psi)	2.3 bar (2.3 kg/cm <sup>2</sup> ) (32 psi)
High speed riding	2.0 bar (2.0 kg/cm <sup>2</sup> ) (28 psi)	2.3 bar (2.3 kg/cm <sup>2</sup> ) (32 psi)

Cet indicateur permet un contrôle visuel sans démonter les patins.

Pour contrôler, ouvrir le capuchon de l'indicateur d'usure. Si un patin est usé jusqu'à la ligne rouge, changer les patins.

#### Pneus

Contrôler la pression de gonflage des pneus et contrôler s'ils sont usés.

#### Pression de pneu froid

	Avant	Arrière
Charge jusqu'à 90 kg	1,8 bar (1,8 kg/cm <sup>2</sup> )	2,0 bar (2,0 kg/cm <sup>2</sup> )
Charge de 90 kg à 191 kg (charge maximale)	2,0 bar (2,0 kg/cm <sup>2</sup> )	2,3 bar (2,3 kg/cm <sup>2</sup> )
Conduite à grande vitesse	2,0 bar (2,0 kg/cm <sup>2</sup> )	2,3 bar (2,3 kg/cm <sup>2</sup> )

Diese Verschleißanzeigen ermöglichen eine Sichtprüfung, ohne daß die Bremsen zerlegt werden müssen. Um die Abnutzung zu kontrollieren, die Kappen der Verschleißanzeiger abnehmen. Falls eine der Bremsbelagplatten bis zur roten Linie abgenutzt ist, die Bremsbelagplatten erneuern.

#### Reifen

Den Reifendruck prüfen und die Reifen auf Verschleiß absuchen.

#### Reifendruck (Kalter Zustand)

	Vorderrad	Hinterrad
Bis zu 90 kg Last	1,8 bar (1,8 kg/cm <sup>2</sup> )	2,0 bar (2,0 kg/cm <sup>2</sup> )
90 kg Last bis 191 kg Last (Höchstlast)	2,0 bar (2,0 kg/cm <sup>2</sup> )	2,3 bar (2,3 kg/cm <sup>2</sup> )
Hochgeschwindigkeitsfahrt	2,0 bar (2,0 kg/cm <sup>2</sup> )	2,3 bar (2,3 kg/cm <sup>2</sup> )



## Drive Chain Tension Check

### NOTE:

Before checking and/or adjusting, rotate rear wheel through several revolutions and check tension several times to find the tightest point. Check and/or adjust chain tension with rear wheel in this "tight chain" position.

Inspect the drive chain with the center stand put up. Check the tension at the position shown in the illustration. The normal vertical deflection is approximately 20 mm (0.8 in). If the deflection exceeds 20 mm (0.8 in) adjust the chain tension.

## Contrôle de la Tension de la Chaîne de Transmission

### N.B.:

Avant le contrôle et/ou le réglage, faire faire plusieurs tours à la roue arrière et contrôler la tension plusieurs fois pour trouver le point le plus tendu. Contrôler et/ou régler la tension de la chaîne avec la roue arrière dans cette position de "chaîne tendue".

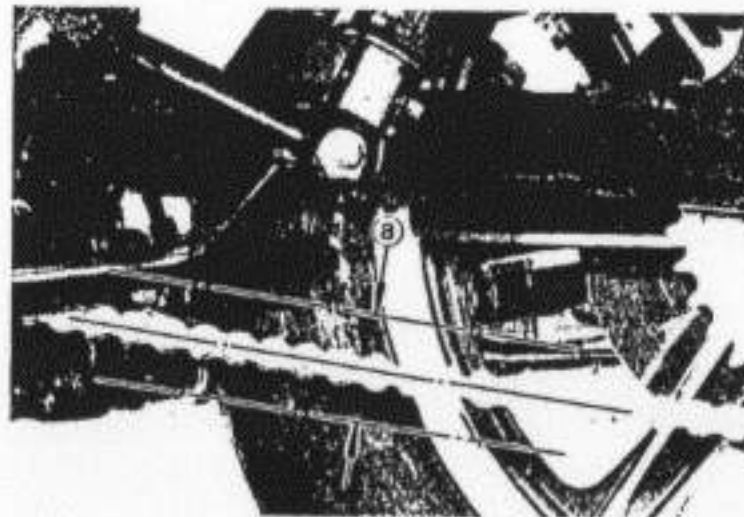
Inspecter la chaîne de transmission avec la béquille centrale dépliée. Contrôler la tension à la position montrée sur l'illustration. La flèche verticale normale est environ égale à 20 mm. Si la flèche dépasse 20 mm, régler la tension de la chaîne.

## Prüfen des Antriebskettendurchhanges

### ANMERKUNG:

Vor dem Prüfen und/oder Einstellen, das Hinterrad mehrmals durchdrehen und die Stelle finden, an welcher die Kette am straffesten gespannt ist. An dieser Stelle ist danach der Kettendurchhang zu prüfen bzw. einzustellen.

Den Durchhang der Antriebskette bei am Boden aufrecht abgestellter Maschine prüfen. Der Durchhang ist an der in der Abbildung gezeigten Position zu kontrollieren. Der normale vertikale Durchhang beträgt etwa 20 mm; beträgt der Durchhang mehr als 20 mm, dann muß die Kette nachjustiert werden.



- a. 20 mm (0.8 in)
- a. 20 mm
- a. 20 mm

## Drive Chain Tension Adjustment

## Réglage de la Tension de la Chaîne de Transmission

## Einstellen des Antriebskettendurchhanges



1. Lock nut
2. Adjuster
3. Mark for align
1. Contre-écrou
2. Dispositif de réglage
3. Repère pour l'alignement
1. Sicherungsmutter
2. Einsteller
3. Ausrichtmarkierung

1. Loosen the rear brake adjust nut.
2. Remove the rear axle cotter pin.
3. Loosen the rear wheel axle nut.
4. Loosen the adjust bolt lock nuts on each side. To tighten chain turn chain puller adjust bolts clockwise. To loosen chain turn adjust bolts counterclockwise and push wheel forward. Turn each bolt exactly the same amount to maintain correct axle alignment. (There are marks on each side of rear arm and on each chain puller; use them to check for proper alignment).

Drive chain slack: 20 mm (0.8 in)

1. Desserrer l'écrou de réglage du frein arrière.
2. Enlever la goupille fendue de l'axe arrière.
3. Desserrer l'écrou de l'axe de la roue arrière.
4. Desserrer les contre-écrous de boulon de réglage de chaque côté. Pour tendre la chaîne, tourner les boulons de réglage de tendeur de chaîne vers la droite. Pour garder un alignement d'axe correct, tourner chaque boulon d'exactly la même valeur. (Il y a des repères de chaque côté du bras arrière et sur chaque tendeur de chaîne; les utiliser pour contrôler si l'alignement est correct).

Mou de chaîne de transmission: 20 mm

1. Die Einstellmutter der Hinterradbremse lösen.
2. Den Splint der Hinterradachse entfernen.
3. Die Achsmutter des Hinterrades lösen.
4. Die Sicherungsmuttern der auf beiden Seiten angebrachten Einsteller lösen. Um die Kette zu spannen, die Einstellschrauben im Uhrzeigersinn drehen; diese Schrauben gegen den Uhrzeigersinn drehen und das Rad nach vorne stoßen, falls die Kette gelockert werden soll. Die beiden Schrauben um genau den gleichen Betrag verstellen, um die Hinterradachse richtig ausgerichtet zu erhalten (auf beiden Seiten der Schwinge sind Markierungen angebracht, die dazu dienen, die Markierungen an den Kettenspannern genau auf der gleichen Wert ausrichten zu können).

Durchhang der Antriebskette: 20 mm

5. After adjusting be sure to tighten the lock nuts and the rear wheel axle nut.

### Front fork Oil Change

1. Elevate front wheel by placing a suitable stand under the engine.
2. Remove cap bolts from inner fork tubes. Use the 17 mm socket adaptor (special tool).

3. Remove drain screw from each outer tube with open container under each drain hole.
4. After most of oil has drained, slowly raise and lower outer tubes to pump out remaining oil.
5. Replace drain screw.

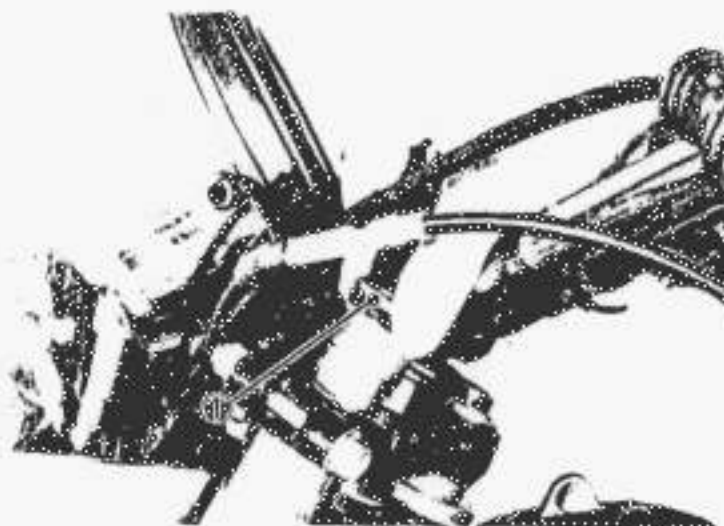
#### NOTE:

Check gasket, replace screw and gasket if damaged.

5. Après le réglage, ne pas oublier de serrer les contre-écrous et l'écrou d'axe de la roue arrière.

### Changement de l'Huile de la Fourche Avant

1. Soulever la roue arrière en mettant un support convenable sous le moteur.
2. Enlever les boulons-capuchon des tubes de fourche intérieurs. Utiliser l'adaptateur pour douille de 17 mm (outil spécial).



1. Cap bolt
1. Boulon-capuchon
1. Deckschraube

3. Enlever la vis de vidange de chaque tube extérieur avec un récipient ouvert sous chaque trou de vidange.
4. Une fois que la plus grande partie de l'huile est vidangée, lever et baisser lentement les tubes extérieurs pour chasser l'huile restante.
5. Remettre la vis de vidange.

#### N.B.:

Contrôler le joint, changer la vis et le joint s'il est endommagé.

5. Nach der Einstellung, unbedingt die Sicherungsmuttern und die Hinterrad-Achsmutter festziehen.

### Vorderradgabel-Ölwechsel

1. Das Vorderrad vom Boden abheben und den Motor unterbauen.
2. Die Deckschrauben von den inneren Gabelbeinrohren ausdrehen; für diesen Vorgang den Adapter für die 17 mm-Stecknuß (Spezialwerkzeug) verwenden.

3. Die Ablassschraube von den äußeren Gabelbeinrohren ausdrehen, wobei vorher ein Auffanggefäß unter den beiden Gabelbeinen aufzustellen ist.
4. Nachdem das meiste Öl abgelaufen ist, die Schraube und die Dichtung erneuern, hochziehen und niederdrücken, um das restliche Öl herauszupumpen.
5. Danach die Ablassschrauben wieder eindrehen.

#### ANMERKUNG:

Die Dichtung kontrollieren; wenn beschädigt, die Schraube und die Dichtung erneuern.



6. Measure correct amount of oil and pour into each leg.

Recommended oil:  
SAE 10W/20 type "SE" motor oil

Quantity per leg:  
182 cm<sup>3</sup> (6.41 IMP oz)

**NOT:** \_\_\_\_\_  
Select the weight oil that suits local conditions and your preference (lighter for less damping; heavier for more damping).

7. After filling, slowly pump the outer tubes up and down to distribute the oil.  
8. Inspect "O"-ring on fork caps and replace if damaged.  
9. Replace fork cap and torque to specification.

Fork cap torque:  
20 Nm (2.0 m-k<sub>g</sub>) (14.5 ft-lb)

6. Mesurer la quantité correcte d'huile et verser dans chaque bras de fourche.

Huile recommandée:  
Huile moteur SAE 10W/20 type "SE"

Quantité par bras: 182 cm<sup>3</sup>

**N.B.:** \_\_\_\_\_  
Choisir la densité d'huile convenant aux conditions locales et à votre préférence (moins dense pour moins d'amortissement; plus dense pour plus d'amortissement).

7. Après le remplissage, lever et baisser lentement les tubes extérieurs pour distribuer l'huile.  
8. Inspecter le joint torique des capuchons de fourche et le changer s'il est endommagé.  
9. Remettre le capuchon de fourche et le serrer au couple spécifié.

Couple de serrage de capuchon de fourche: 20 Nm (2,0 m-k<sub>g</sub>)

6. Die richtige Ölmenge messen und in jedes Gabelbein einfüllen.

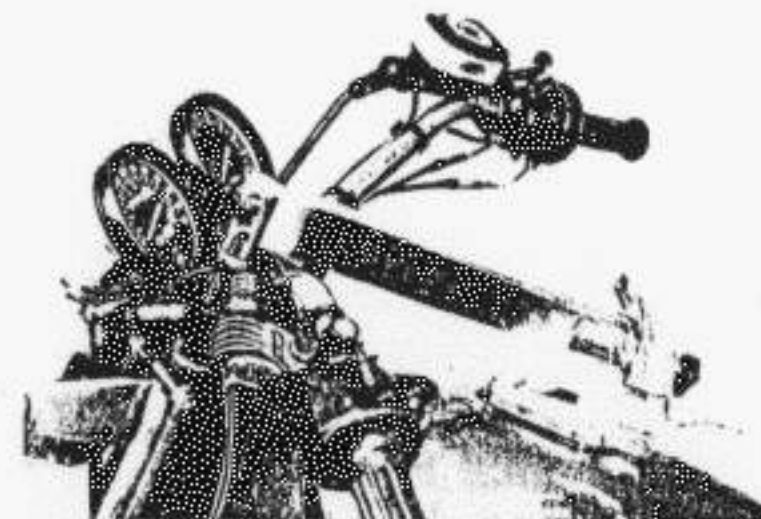
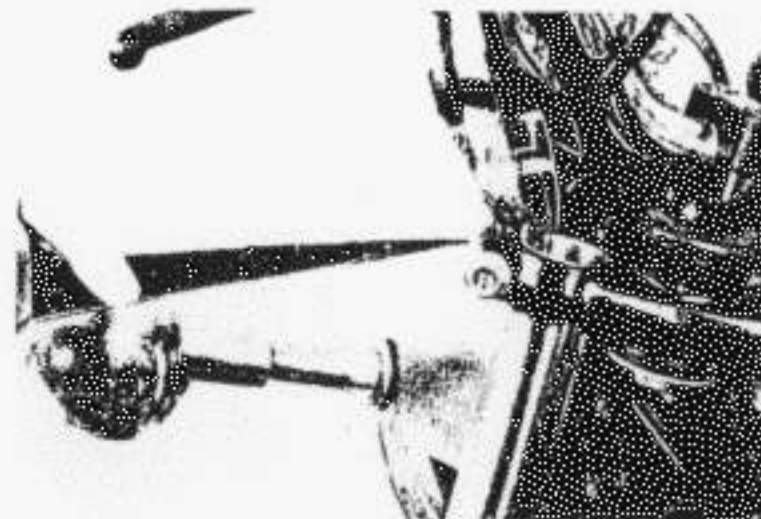
Empfohlenes Öl:  
Motoröl SAE 10W/20 „SE“

Ölmenge pro Gabelbein: 182 cm<sup>3</sup>

**ANMERKUNG:** \_\_\_\_\_  
Das Gewicht des Öles ist gemäß örtlichen Verhältnissen auszuwählen (leichteres Öl für geringere Dämpfung, schweres Öl für stärkere Dämpfung).

7. Nach dem Einfüllen des Öles, die äußeren Gabelbeine langsam nach oben und unten bewegen um das Öl zu verteilen.  
8. Den O-Ring an den Gabelbein-Deckschrauben prüfen und ggf. erneuern.  
9. Die Deckschrauben der Gabelbeine wieder anbringen und mit dem vorgeschriebenen Anzugsmoment festziehen.

Anzugsmoment der Deckschrauben:  
20 Nm (2,0 m-k<sub>g</sub>)



(PAGE 38 ~ 42)

## ELECTRICAL

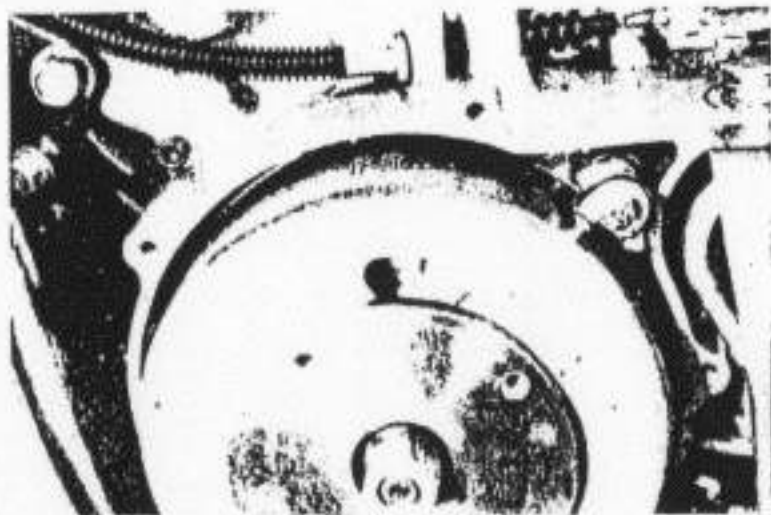
### Ignition timing

Check and adjust ignition timing as follows:

- Ignition timing is checked with a timing light by observing the position of the stationary pointer on the crankcase and the timing marks on the flywheel.  
"F": Retarded firing point.  
"T": Top dead center.
- Connect timing light to the spark plug lead wire.
- Start the engine and keep the engine speed as specified.

Specified engine speed: 1,100 r/min

- The stationary pointer should line up with the "F" timing mark on the flywheel. If it does not align, remove the flywheel and loosen the pulser coil base plate screws. Move the complete base plate until "F" and the pointer marks align.



(PAGE 38 ~ 42)

## PARTIE ELECTRIQUE

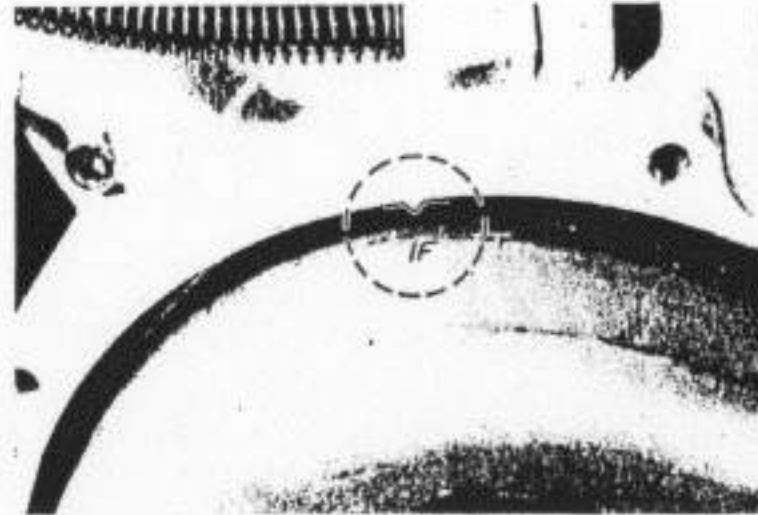
### Avance à l'Allumage

Contrôler et régler l'avance à l'allumage comme suit:

- L'avance à l'allumage est contrôlée avec un stroboscope en observant la position de l'indicateur fixe situé sur le carter et des repères d'allumage situés sur le volant.  
"F": Point d'allumage retardé.  
"T": Point-mort-haut.
- Brancher le stroboscope sur le fil de la bougie.
- Démarrer le moteur et le faire tourner au régime spécifié.

Régime moteur spécifié: 1.100 tr/mn

- L'indicateur fixe doit être aligné avec le repère d'allumage "F" situé sur le volant. Si ce n'est pas le cas, enlever le volant et desserrer les vis de la plaque de base de la bobine du pulseur. Déplacer la plaque de base complète jusqu'à ce que le repère "F" et l'indicateur soient alignés.



(SEITEN 38 ~ 42)

## ELEKTRISCHE AUSRÜSTUNG

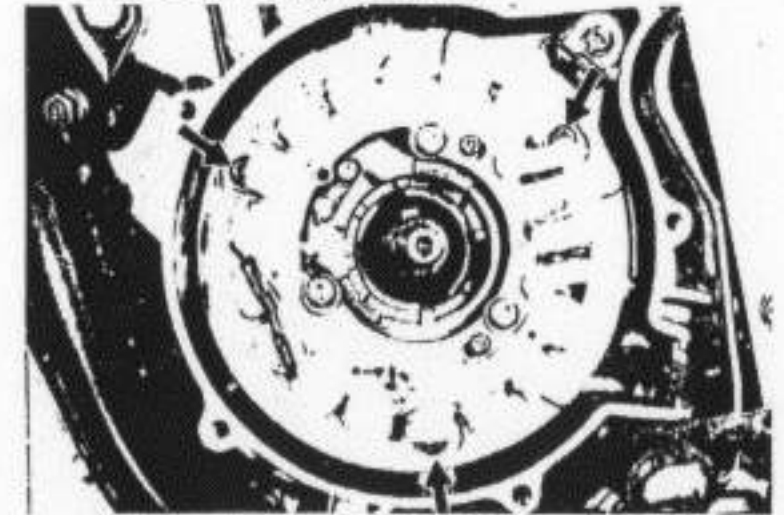
### Zündzeitpunkt

Den Zündzeitpunkt wie folgt kontrollieren und gegebenenfalls einstellen:

- Der Zündzeitpunkt wird mit Hilfe einer Prüflampe geprüft, indem die Position des stationär am Kurbelgehäuse angebrachten Zeigers mit der Position der Zündzeitpunktmarkierung am Schwungrad verglichen wird.  
„F“: Verzögerter Zündzeitpunkt  
„T“: Oberer Totpunkt
- Eine Prüflampe an das Zündkerzenkabel anschließen.
- Den Motor anlassen und auf der vorgeschriebenen Drehzahl halten.

Vorgeschriebene Motordrehzahl:  
1.100 U/min

- Der stationäre Zeiger sollte mit der Markierung „F“ am Schwungrad übereinstimmen. Ist dies nicht der Fall, das Schwungrad abnehmen und die Schrauben der Impulsgeberwicklungs-Grundplatte lösen. Die gesamte Grundplatte bewegen, bis die Markierung „F“ mit dem Zeiger fluchtet.





## Battery

A poorly maintained battery will deteriorate quickly. The battery fluid should be checked at least once a month.

1. The level should be between the upper and lower level marks. Use only distilled water for refilling. Normal tap water contains minerals which are harmful to a battery; therefore, refill only with distilled water.
2. Always make sure the connections are correct when installing the battery. The red lead is for the + terminal and the black lead is for the - terminal. Make sure the breather pipe is properly connected and is not damaged or obstructed.

### NOTE:

It is advisable, that the battery be charged as much as possible before using to insure maximum performance. This initial charge will prolong the life of the battery.

Recharging current:  
0.7 amp for 10 hours or until  
Specific gravity reaches:  
1.28 at 20°C (68°F)

## Headlight

1. Headlight beam adjustment  
When necessary, adjust the headlight beam as follows.
  - a. Adjust horizontally by tightening or loosening the adjust screw.

## Batterie

Une batterie mal entretenue se détériorera rapidement. Le liquide de la batterie doit être contrôlé au moins une fois par mois.

1. Le niveau doit être situé entre les repères de niveau supérieur et inférieur. Utiliser seulement de l'eau distillée pour le remplissage. L'eau normale du robinet contient des minéraux qui sont nuisibles pour une batterie; de ce fait, remplir seulement avec de l'eau distillée.
2. Lors de la mise en place de la batterie, toujours s'assurer que les branchements sont corrects. Le fil rouge est pour la borne + et le fil noir est pour la borne -. S'assurer que le tuyau d'aération est correctement branché et qu'il n'est ni endommagé ni obstrué.

### N.B.:

Pour assurer le meilleur rendement, il est conseillé de charger la batterie au maximum avant de l'utiliser. Cette charge initiale prolongera la vie de la batterie.

Courant de charge:  
0.7 amp pendant 10 heures  
ou jusqu'à ce que la  
Gravité spécifique atteigne:  
1,28 à 20°C

## Phare

1. Réglage du faisceau du phare  
Quand cela est nécessaire, régler le faisceau du phare comme suit.
  - a. Régler horizontalement en serrant ou desserrant la vis de réglage.

## Batterie

Eine schlecht gewartete Batterie wird sehr schnell verbraucht. Die Batterieflüssigkeit sollte mindestens einmal pro Monat kontrolliert werden.

1. Der Flüssigkeitsstand sollte sich zwischen der oberen und unteren Standmarke befinden. Nur destilliertes Wasser nachfüllen. Normales Leitungswasser enthält Mineralien, die schädlich für die Batterie sind; daher nur destilliertes Wasser verwenden.
2. Immer darauf achten, daß die Batterie richtig angegeschlossen ist. Das rote Kabel muß an die positive (+) Klemme, das schwarze Kabel an die negative (-) Klemme angeschlossen werden. Auch darauf achten, daß das Belüftungsrohr richtig angeschlossen und weder beschädigt noch behindert ist.

### ANMERKUNG:

Vor der Verwendung sollte die Batterie möglichst vollständig aufgeladen werden, um Höchstleistung zu gewährleisten. Das anfängliche Aufladen führt zu verlängerter Lebensdauer.

Ladestrom:  
0,7 A für 10 Stunden oder bis das  
Spezifische Gewicht  
1,28 bei 20°C beträgt

## Scheinwerfer

1. Einstellen des Scheinwerfers  
Wenn erforderlich, den Scheinwerfer wie folgt einstellen.
  - a. Die horizontale einstellung erfolgt durch Festziehen bzw. Lösen der Einstellschraube.



## 2. Replacing the hadlight bulb

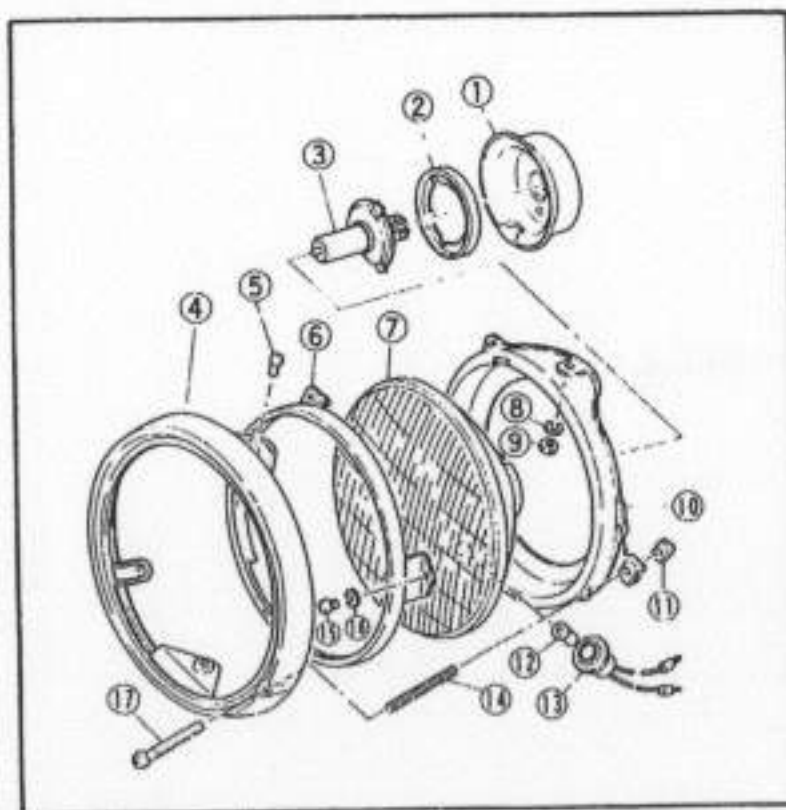
- a. Avoid touching the glass. Also keep it free from oil stains; otherwise, the transparency of the glass, life of the bulb and illuminous flux will be adversely affected. If the glass is oil-stained, thoroughly clean it with a cloth moistened with alcohol or lacquer thinner.
- b. Keep any inflammable or your hands away from the headlight bulb while it is on, because it heats up. Don't touch the light bulb until it cools down.

## 2. Changement de l'ampoule du phare

- a. Eviter de toucher le verre. Lui éviter aussi les taches d'huile; sans quoi, la transparence du verre, la vie de l'ampoule et le flux lumineux seront affectés. Si le verre est taché d'huile, le nettoyer soigneusement avec un chiffon imbibé d'alcool ou de diluant pour peinture.
- b. Tenir tout produit inflammable ou vos mains à l'écart de l'ampoule du phare quand elle est allumé, car elle chauffe. Ne pas toucher l'ampoule du phare tant qu'elle n'est pas refroidie.

## 2. Auswechseln der Scheinwerfer-Glühlampe

- a. Darauf achten, daß das Glas nicht berührt wird. Auch Ölflecke und dgl. vermeiden, da ansonsten die Lichtstärke bzw. die Lebensdauer der Glühlampe negativ beeinträchtigt werden könnte. Ist das Glas mit Öl verschmutzt, die Glühlampe mit einem in Alkohol oder Farbverdünner angefeuchteten Lappen reinigen.
- b. Brennbare Materialien und die Hände nicht in die Nähe der Glühlampe bringen, wenn diese eingeschaltet ist, da diese sehr hohe Temperaturen erreicht. Die Glühbirne erst angreifen, wenn sich diese genügend abgekühlt hat.



1. Socket cover
2. Fitting plate
3. Headlight bulb
4. Headlight rim
5. Lens unit holding screw
6. Retaining ring
7. Lens assembly
8. Spring washer
9. Nut
10. Mounting ring
11. Nut
12. Aux. light bulb
13. Socket
14. Spring
15. Lens ass'y holding screw
16. Spring washer
17. Adjusting screw

1. Couvercle de douille
2. Plaque de montage
3. Ampoule du phare
4. Couronne du phare
5. Vis de fixation du bloc optique
6. Anneau de retenue
7. Bloc optique complet
8. Rondelle élastique
9. Ecrou
10. Anneau de montage
11. Ecrou
12. Ampoule d'éclairage aux.
13. Douille
14. Ressort
15. Vis de fixation du bloc optique complet
16. Rondelle élastique
17. Vis de réglage

1. Fassungsabdeckung
2. Befestigungsplatte
3. Scheinwerfer-Glühlampe
4. Scheinwerferkranz
5. Befestigungsschraube der Schutzglaseinheit
6. Haltering
7. Schutzglaseinheit
8. Federscheibe
9. Mutter
10. Befestigungsring
11. Mutter
12. Reservelampe
13. Fassung
14. Feder
15. Halteschraube für Schutzglaseinheit
16. Federscheibe
17. Einstellschraube

To adjust to the right: tighten the screw.

To adjust to the left: loosen the screw.

Pour régler vers la droite: serrer la vis.  
Pour régler vers la gauche: desserrer la vis.

Um den Scheinwerfer nach rechts zu verstellen: die Schraube festziehen.

Um den Scheinwerfer nach links zu verstellen: die Schraube lösen.



- 1. Adjust screw
- 1. Vis de réglage
- 1. Einstellschraube

b. Adjust vertically as follows:

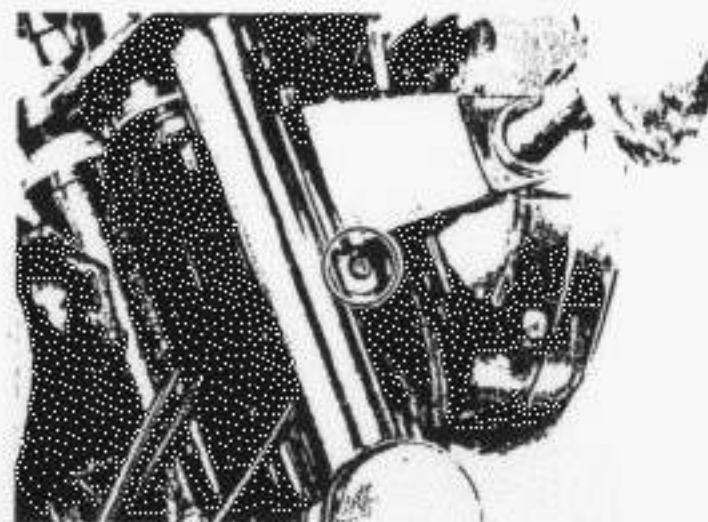
- 1) Loosen the headlight body holding screw (see illustration) and move the headlight assembly up or down.
- 2) Tighten the holding screw.

b. Régler verticalement comme suit:

- 1) Desserrer la vis de fixation du corps du phare (voir l'illustration) et lever ou baisser le phare complet.
- 2) Serrer la vis de fixation.

b. Die vertikale Einstellung wie folgt vornehmen:

- 1) Die Befestigungsschraube des Scheinwerfergehäuses (gezeigt in der Abbildung) lösen und das Scheinwerfergehäuse nach oben oder unten bewegen.
- 2) Danach die Befestigungsschraube wieder festziehen.



(PAGE 45 ~ 51)

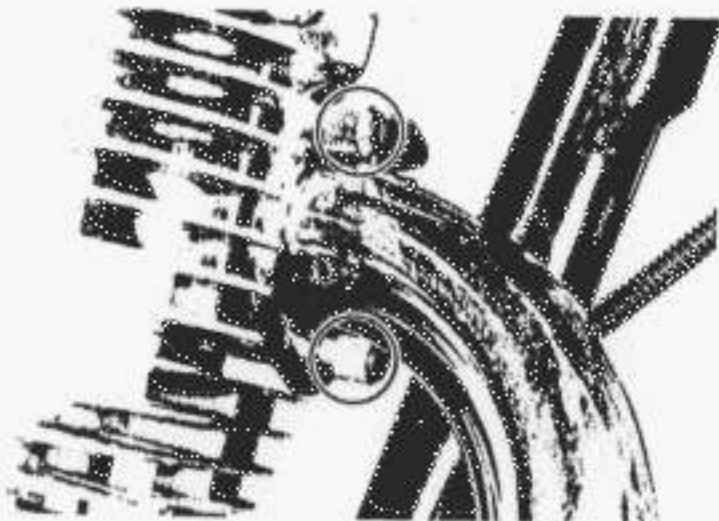
## REMOVAL

### Fuel Tank, Engine Under Guard

1. Remove the seat and fuel tank.
2. Remove left and right side covers.
3. Remove the engine under guard.

### Muffler, Footrest and Brake Pedal

1. Remove the nuts holding the exhaust pipe to the cylinder head.
2. Remove the bolt holding the muffler to the frame.
3. Remove the bolt holding the exhaust pipe to the frame and loosen the exhaust pipe joint. Remove the exhaust pipe.
4. Remove the right side footrest.
5. Remove the brake pedal.



(PAGE 45 ~ 51)

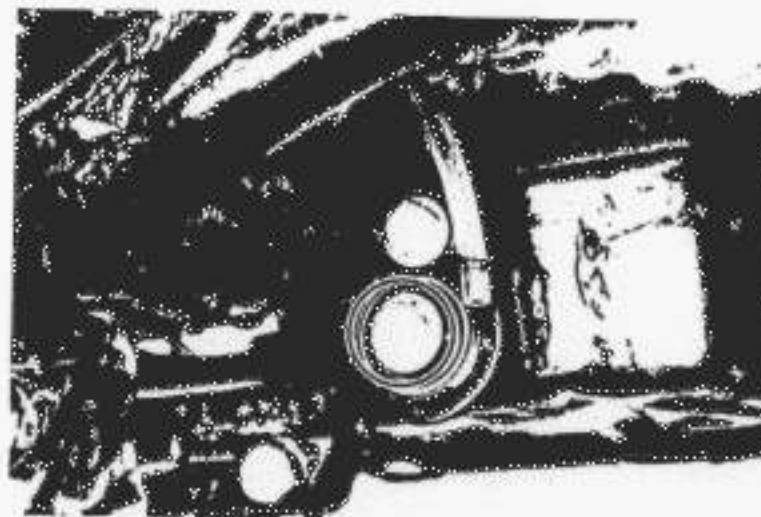
## DEPOSE

### Réservoir à Essence, Plaque de Protection Inférieure du Moteur

1. Enlever la selle et le réservoir à essence.
2. Enlever les couvercles latéraux gauche et droit.
3. Enlever la plaque de protection inférieure du moteur.

### Pot d'Échappement, Repose-pied et Pédale de Frein

1. Enlever les écrous fixant le tuyau d'échappement à la culasse.
2. Enlever le boulon fixant le pot d'échappement au cadre.
3. Enlever le boulon fixant le tuyau d'échappement au cadre et desserrer le raccord du tuyau d'échappement. Enlever le tuyau d'échappement.
4. Enlever le repose-pied droit.
5. Enlever la pédale de frein.



(SEITEN 45 ~ 51)

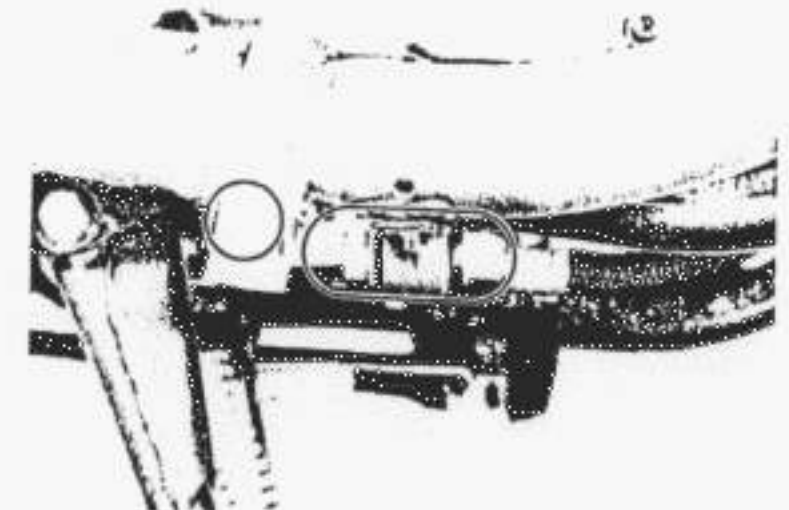
## AUSBAU

### Kraftstofftank, Motor-Steinschlagschutz

1. Den Sitz und den Kraftstofftank ausbauen.
2. Den linken und den rechten Seitendekkel abmontieren.
3. Den Motor-Steinschlagschutz entfernen.

### Auspuffrohr, Fußraste und Bremspedal

1. Die Muttern entfernen, mit welchen das Auspuffrohr am Zylinderkopf befestigt ist.
2. Danach die Schraube ausdrehen, mit welcher der Auspufftopf am Rahmen angebracht ist.
3. Die Schraube ausdrehen, die das Auspuffrohr am Rahmen festhält, und die Verbindung des Auspuffrohres lösen. Danach das Auspuffrohr abnehmen.
4. Die rechte Fußraste abnehmen.
5. Das Bremspedal demontieren.





### Wiring and Cables

1. Remove the spark plug cap.
2. Remove the decompression wire.
3. Remove the tachometer cable.
4. Remove the change pedal.
5. Remove the left crankcase cover.
6. Remove the oil hose (Outlet) and the ventilation hose.

### Fils et Câbles

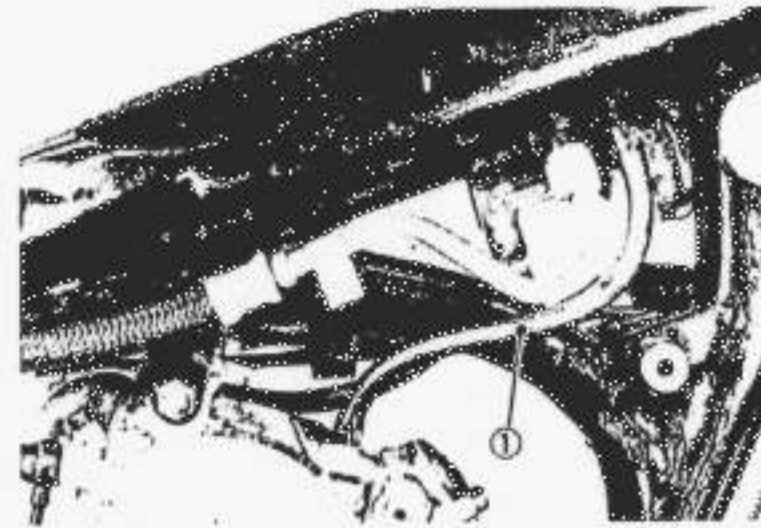
1. Enlever le capuchon de la bougie.
2. Enlever le câble de décompression.
3. Enlever le câble du compte-tours.
4. Enlever la pédale de sélecteur.
5. Enlever le couvercle de carter gauche.
6. Enlever le tuyau à huile (Sortie) et le tuyau de ventilation.

### Kabel und Seilzüge

1. Den Zündkerzenstecker abtrennen.
2. Das Dekompressionsseil entfernen.
3. Die Drehzahlmesser-Antriebswelle ausbauen.
4. Das Schaltpedal demontieren.
5. Danach den linken Kurbelgehäusedeckel abnehmen.
6. Den Ölschlauch (Auslaß) und den Belüftungsschlauch entfernen.



1. Oil hose (outlet)
1. Tuyau à huile (sortie)
1. Ölschlauch (Auslaß)

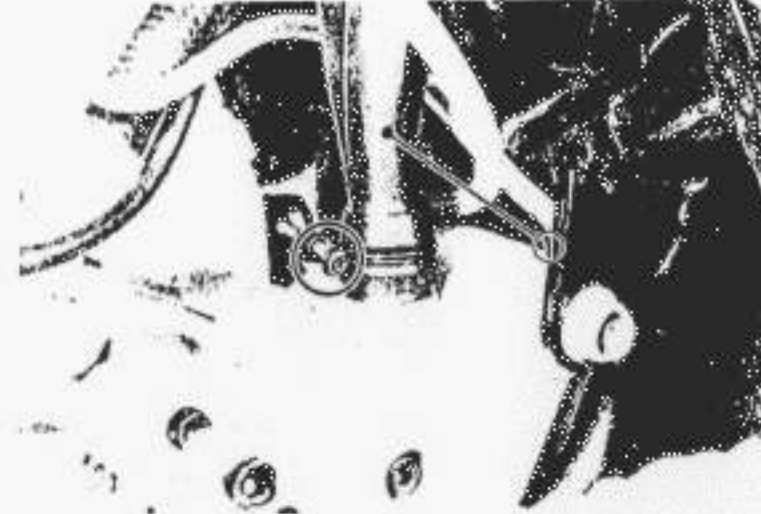
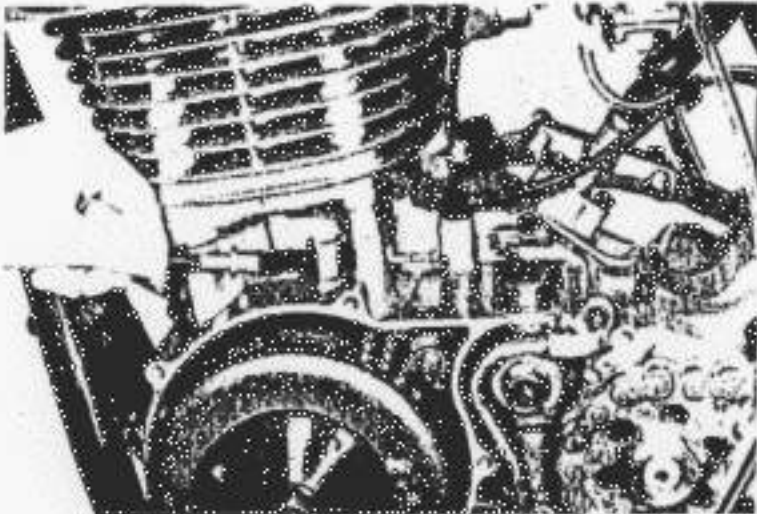


1. Ventilation hose
1. Tuyau de ventilation
1. Belüftungsschlauch

7. Remove the clutch wire first at the handlebar lever and then at the clutch push lever. Next, remove the ventilation hose.

7. Enlever le câble d'embrayage d'abord au niveau du levier sur guidon puis au niveau du levier de débrayage. Ensuite, enlever le tuyau de ventilation.

7. Zuerst das Kupplungsseil am Handhebel und danach am Kupplungs-Schubhebel lösen. Anschließend den Belüftungsschlauch entfernen.



1. Ventilation hose
1. Tuyau de ventilation
1. Belüftungsschlauch

### Carburetor

1. Loosen the carburetor hose clamps and push the carburetor assembly about 10 mm (0.4 in) rearward.
2. Remove the carburetor joint holding bolts (2).

3. Remove carburetor assembly by pulling carburetor toward you.

#### NOTE:

Noting the presence, location and routing of all vent and overflow tubes, remove carburetor.

### Flywheel Magneto and Drive Chain

1. Remove flywheel securing nut using magneto holder.
2. Install flywheel puller on flywheel and tighten it.

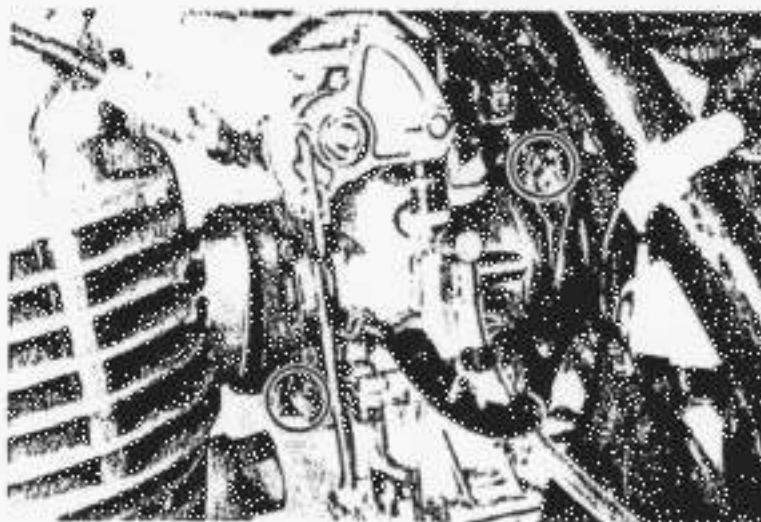
#### NOTE:

The puller body has a lefthand thread.

3. While holding puller body, tighten push bolt. This will pull flywheel off the tapered end of the crankshaft.

### Carburateur

1. Desserrer les colliers du tuyau du carburateur et tirer le carburateur complet d'environ 10 mm vers l'arrière.
2. Enlever les boulons de fixation (2) du raccord de carburateur.



3. Enlever le carburateur complet en le tirant vers soi.

#### N.B.:

Noter la présence, l'emplacement et le cheminement de tous les tuyaux d'aération et de refoulement, enlever le carburateur.

### Volant Magnétique et Chaîne de Transmission

1. Enlever l'écrou de fixation du volant en utilisant le support de magnéto.
2. Installer l'extracteur de volant sur le volant et le serrer.

#### N.B.:

Le corps de l'extracteur a un filetage à gauche.

3. Tout en tenant le corps de l'extracteur, serrer le boulon de poussée. Ceci séparera le volant de l'extrémité conique du vilebrequin.

### Vergaser

1. Die Schlauchklemme des Vergasers lösen und die Vergasereinheit um etwa 10 mm nach hinten drücken.
2. Die Halteschrauben (2) der Vergaserverbindung entfernen.

3. Die Vergasereinheit herausnehmen, indem Sie sie gegen sich ziehen.

#### ANMERKUNG:

Auf die Position aller Belüftungs- und Überlaufrohre achten, und den Vergaser abnehmen.

### Schwungmagnetzünder und Antriebskette

1. Die Schwungrad-Befestigungsmutter abnehmen, wobei das Schwungrad-Haltewerkzeug zu verwenden ist.
2. Das Schwungrad-Abziehwerkzeug am Schwungrad anbringen und festziehen.

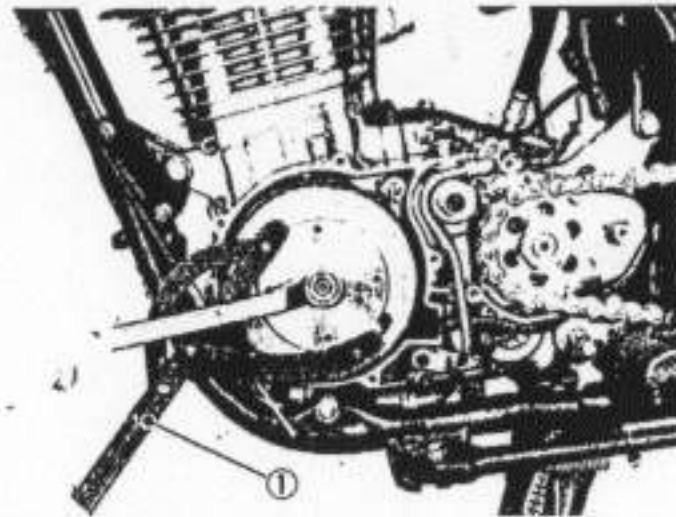
#### ANMERKUNG:

Das Schwungrad-Abziehwerkzeug ist mit Linksgewinde versehen.

3. Das Abziehwerkzeug festhalten und die Abdrückschraube festziehen; dadurch



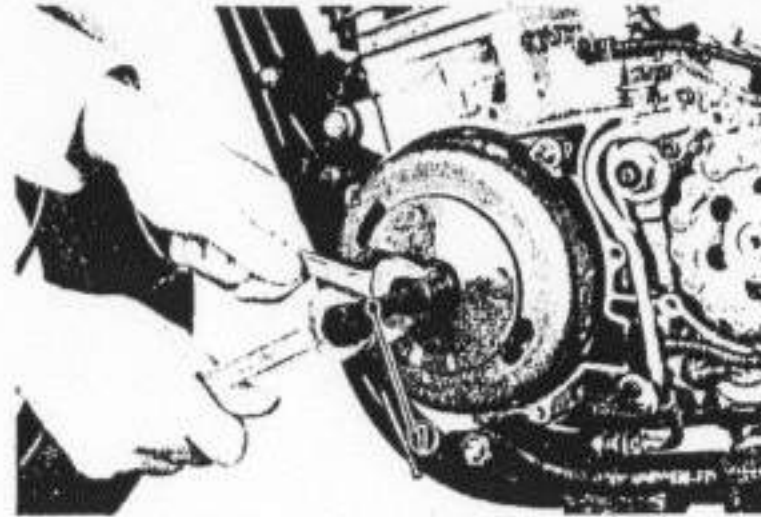
4. Remove the oil hose (Inlet).



1. Flywheel holding tool  
1. Outil de maintien du volant  
1. Schwungrad-Haltewerkzeug

5. Loosen drive sprocket before disconnecting chain.
  - a. Bend down lock tab.
  - b. Put transmission in gear.
  - c. Apply rear brake.
  - d. Loosen sprocket securing nut.
6. Turn rear wheel until master link is located slightly before the rear sprocket.
7. Remove master link clip.
8. Set the chain cutter (special tool) on the chain, and remove the chain joint plate. Then, separate the chain.
9. Disconnect the neutral switch lead wire from the switch and remove the wire holder securing screw.
10. Remove flywheel backing plate assembly from the engine and put it aside.

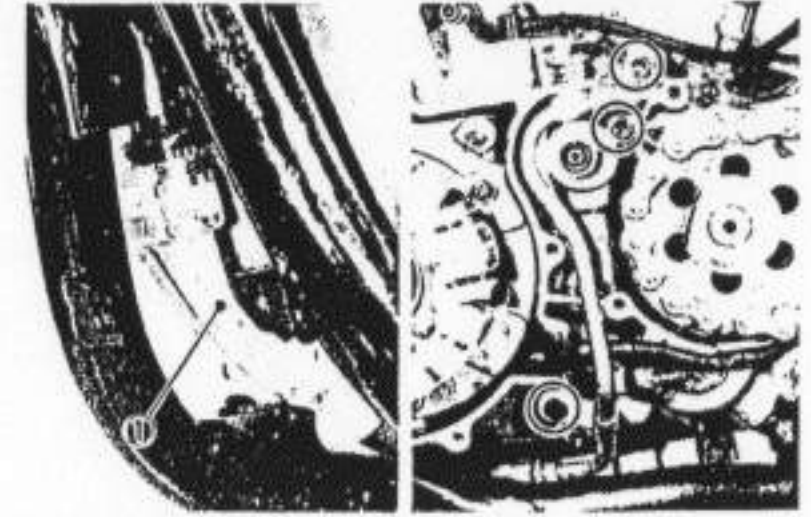
4. Enlever le tuyau à huile (Entrée).



1. Flywheel puller  
2. Extracteur de volant  
1. Schwungrad-Abziehwerkzeug

5. Desserrer le pignon d'entraînement avant de déconnecter la chaîne.
  - a. Redresser l'onglet du frein.
  - b. Enclencher une vitesse.
  - c. Actionner le frein arrière.
  - d. Desserrer l'écrou de fixation du pignon.
6. Tourner la roue arrière jusqu'à ce que le maillon principal soit positionné légèrement avant le pignon arrière.
7. Enlever l'agrafe du maillon principal.
8. Positionner l'outil de séparation de chaîne (outil spécial) sur la chaîne, et enlever la plaque de l'attache de chaîne. Ensuite, séparer la chaîne.
9. Débrancher le fil du contacteur de point-mort du contacteur et enlever la vis de fixation du support de fil.
10. Séparer la plaque arrière de volant complète du moteur et la mettre de côté.

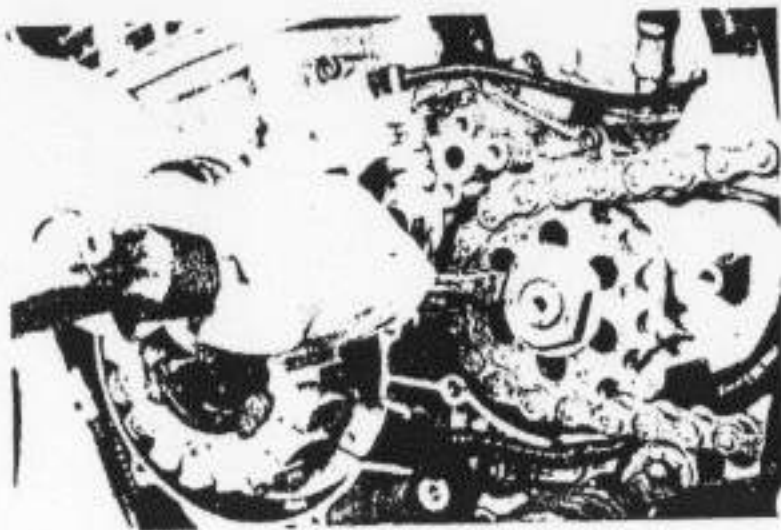
wird das Schwungrad vom konischen Ende der Kurbelwelle abgezogen.  
4. Den Ölschlauch entfernen (Einlaß).



1. Oil hose (inlet)  
3. Tuyau à huile (entrée)  
1. Ölschlauch (Einlaß)

5. Das Antriebskettenrad lösen, bevor die Antriebskette getrennt wird.
  - a. Die Sicherungslasche gerade biegen.
  - b. Einen Gang einlegen.
  - c. Die Hinterradbremse betätigen.
  - d. Die Sicherungsmutter des Kettenrades lösen.
6. Das Hinterrad drehen, bis sich das Kettenschloß etwas vor dem hinteren Kettenrad befindet.
7. Die Klemme des Kettenschlosses entfernen.
8. Das Ketten-Trennwerkzeug (Spezialwerkzeug) an der Kette anbringen, und danach die Lasche des Kettenschlosses abnehmen, worauf die Kette getrennt werden kann.
9. Das Kabel des Leerlaufschalters vom Schalter abtrennen und die Schraube des Kabelhalters entfernen.
10. Die Stützplatte des Schwungrades vom Motor abnehmen und ablegen.





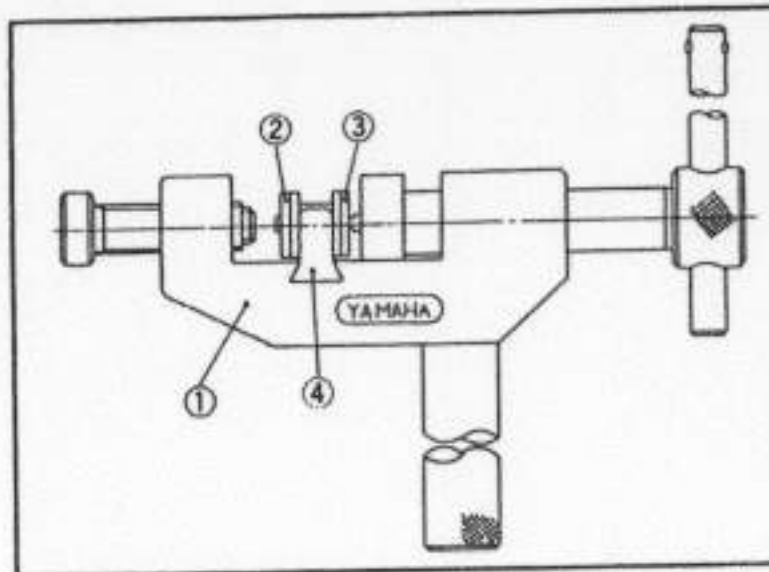
(PAGE 51 ~ 63)  
DISASSEMBLY

**Cylinder Head**

1. Remove the cam chain tensioner cap.
2. Loosen the tensioner lock nut.
3. Remove the chain tensioner assembly. Note the location of each part.
4. Remove the cam sprocket securing bolt and remove the kick indicator plate, the cam sprocket and chain.

**NOTE:**

- a. When removing the cam sprocket, it is not necessary to separate the cam chain.
- b. Attach a wire to a chain link. Do this before removing the cam sprocket to prevent the chain from dropping into the crankcase. After removing the cam sprocket, anchor retaining wire to prevent the chain from dropping down.



- |                 |                         |                         |
|-----------------|-------------------------|-------------------------|
| 1. Chain cutter | 1. Séparateur de chaîne | 1. Ketten-Trennwerkzeug |
| 2. Chain joint  | 2. Raccord de chaîne    | 2. Kettenschloß         |
| 3. Side plate   | 3. Plaque latérale      | 3. Lasche               |
| 4. Attachment   | 4. Fixation             | 4. Vorrichtung          |

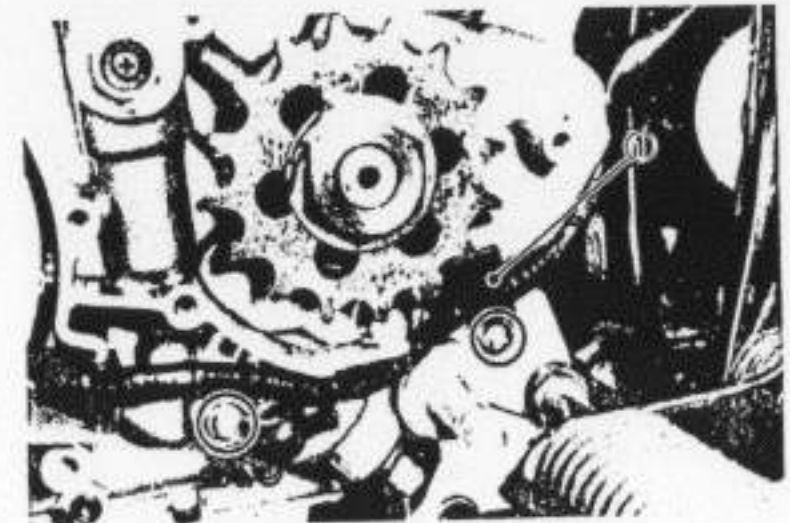
(PAGE 51 ~ 63)  
DEMONTAGE

**Culasse**

1. Enlever le capuchon du tendeur de chaîne de distribution.
2. Desserrer le contre-écrou du tendeur.
3. Enlever le tendeur de chaîne complet. Noter l'emplacement de chaque pièce.
4. Enlever le boulon de fixation du pignon de distribution et enlever la plaque-témoin du kick, le pignon de distribution et la chaîne.

**N.B.:**

- a. Lors de la dépose du pignon de distribution, il n'est pas nécessaire de séparer la chaîne de distribution.
- b. Attacher un fil à un maillon de la chaîne. Faire ceci avant d'enlever le pignon de distribution pour éviter que la chaîne tombe dans le carter. Après avoir enlevé le pignon de distribution, attacher le fil de retenue pour éviter que la chaîne tombe.



1. Wire holder 1. Support de fil 1. Kabelhalter

(SEITEN 51 ~ 63)  
ZERLEGUNG

**Zylinderkopf**

1. Die Kappe des Steuerkettenspanners entfernen.
2. Die Sicherungsmutter des Kettenspanners lösen.
3. Die Kettenspannereinheit entfernen; dabei auf die Position der einzelnen Teile achten.
4. Die Befestigungsschraube des Steuerkettenspanners ausdrehen und die Anzeigeplatte, das Steuerkettenspanner und die Steuerkette abnehmen.

**ANMERKUNG:**

- a. Wenn das Steuerkettenspanner abgenommen wird, dann muß die Steuerkette getrennt werden.
- b. Einen Draht an einem Kettenglied befestigen, bevor das Steuerkettenspanner abgenommen wird, um zu verhindern, daß die Steuerkette in das Kurbelgehäuse fällt. Nachdem das Steuerkettenspanner ab-

genommen wurde, den Draht befestigen, damit die Kette nicht in das Kurbelgehäuse fallen kann.

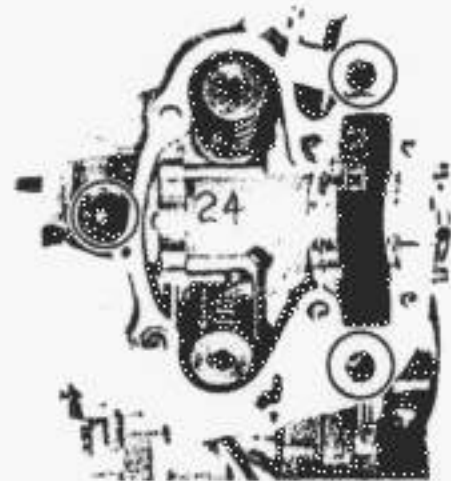
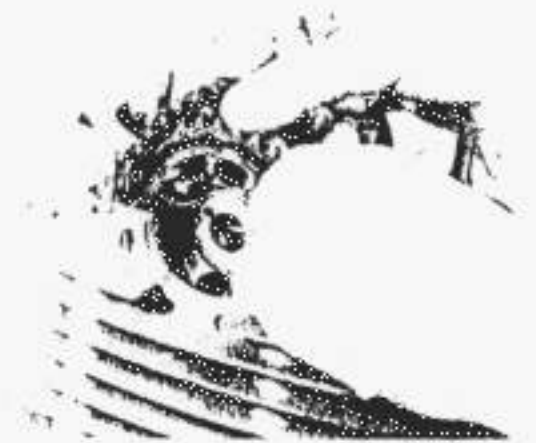
5. Remove cam shaft.
6. Remove the cylinder head holding nut and bolts and then remove the cylinder head.



5. Enlever l'arbre à cames.
6. Enlever l'écrou et les boulons de fixation de la culasse, puis enlever la culasse.



5. Die Nockenwelle ausbauen.
6. Die Zylinderkopf-Befestigungsmutter und -schrauben abnehmen und danach den Zylinderkopf entfernen.



#### Crankcase Cover (Right)

1. Remove oil filter cover holding bolts (3) and the cover.
2. Remove oil filter element.
3. Remove crankcase cover holding bolts and the cover.

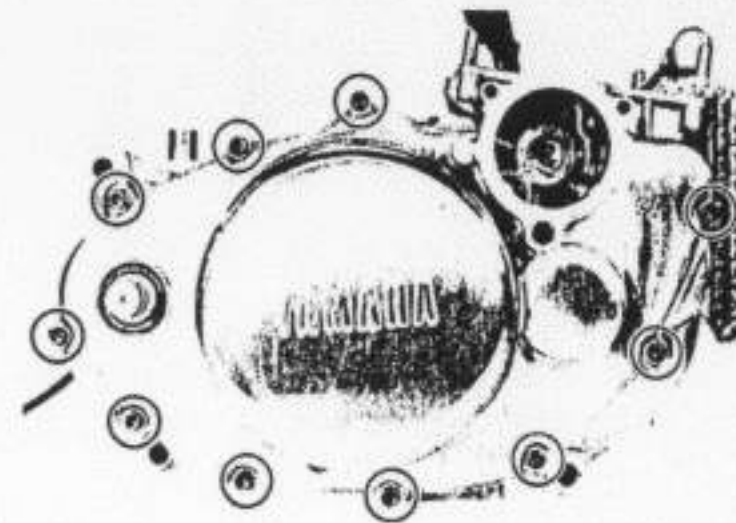
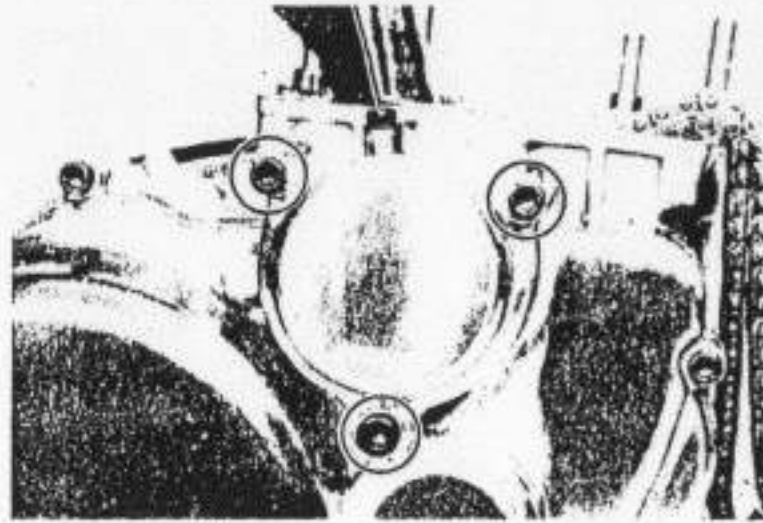
#### Couvercle de Carter (Droit)

1. Enlever les boulons de fixation (3) du couvercle du filtre à huile, et enlever le couvercle.
2. Enlever l'élément du filtre à huile.
3. Enlever les boulons de fixation du couvercle de carter, et enlever le couvercle.

#### Rechter Kurbelgehäusedeckel

1. Die Befestigungsschrauben (3) des Ölfilterdeckels ausdrehen und den Deckel abnehmen.
2. Das Ölfilterelement entfernen.
3. Die Befestigungsschrauben des Kurbelgehäusedeckels ausdrehen und den Deckel abnehmen.





### Clutch Assembly and Drive Gear

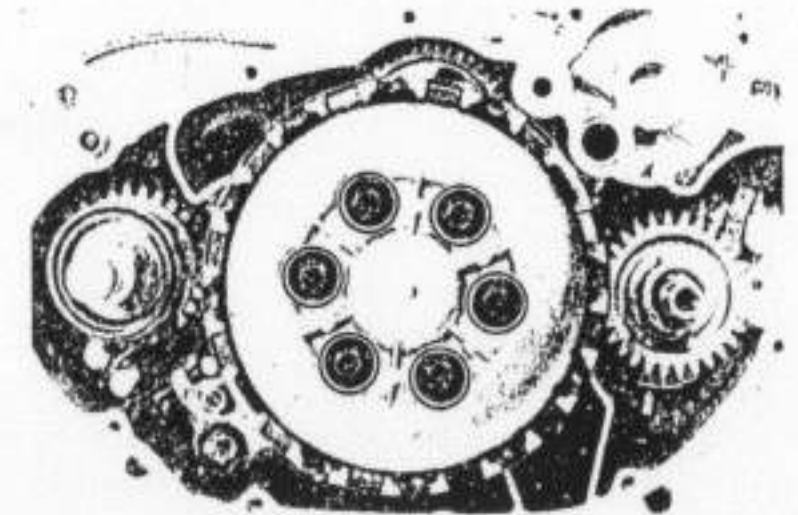
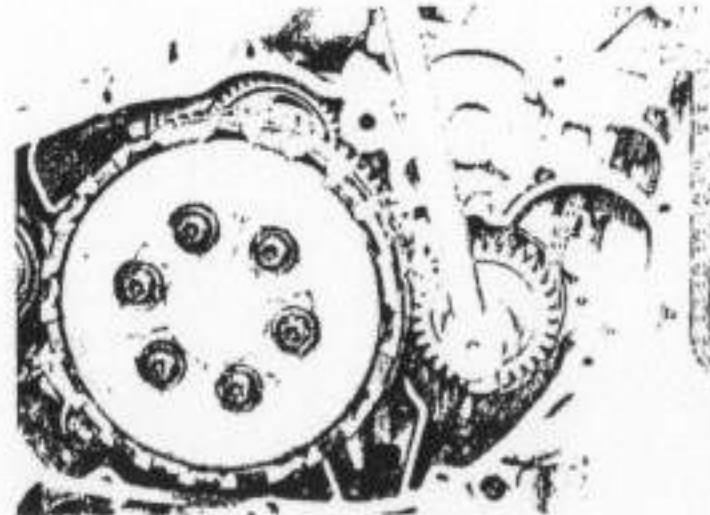
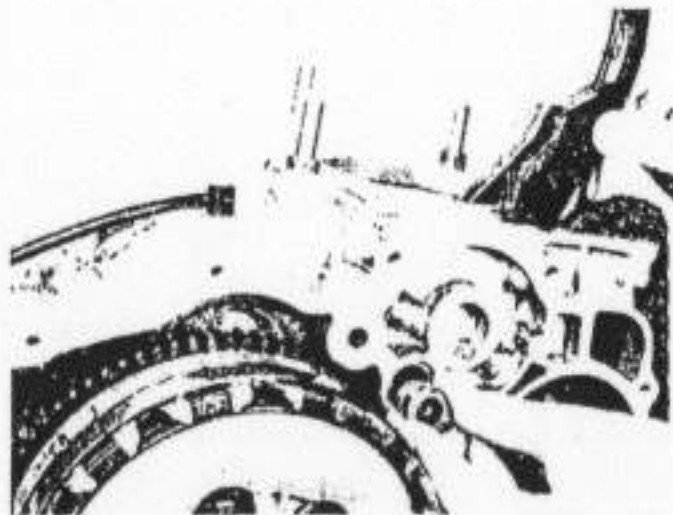
1. Remove the chain tensioner shaft.
2. Loosen primary drive gear by first placing a folded rag between the teeth of the primary gears to lock them as shown in the illustration. Then loosen drive gear nut.  
Remove nut and washer.
3. Remove six clutch spring holding screws, pressure plates, clutch plates, friction plates, push rod 1 and 2.

### Embrayage Complet et Pignon de Transmission

1. Enlever l'axe du tendeur de chaîne.
2. Desserrer le pignon de transmission primaire en mettant d'abord un chiffon plié entre les dents des pignons primaires pour les bloquer comme montré sur l'illustration. Puis desserrer l'écrou du pignon de transmission.
3. Enlever les six vis de fixation de ressort d'embrayage, les disques de pression, les disques d'embrayage, les disques de friction, le champignon de débrayage 1 et le champignon 2.

### Kupplungseinheit und Antriebsrad

1. Die Welle des Kettenspannes ausbauen.
2. Das Primärtriebsrad lösen, indem zuerst ein gefalteter Lappen zwischen den Zähnen der Primärtriebsräder eingeklemmt wird, um diese gemäß Abbildung zu verriegeln.  
Danach die Mutter des Antriebsrades lösen.
3. Die sechs Befestigungsschrauben der Kupplungsfeder abnehmen und danach die Andruckscheiben, die Kupplungsscheiben, die Reibscheiben sowie die Schubstangen 1 und 2 entfernen.

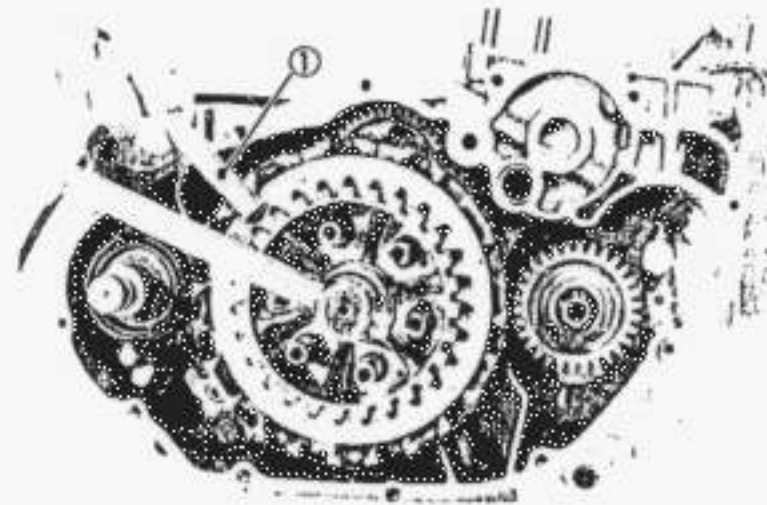




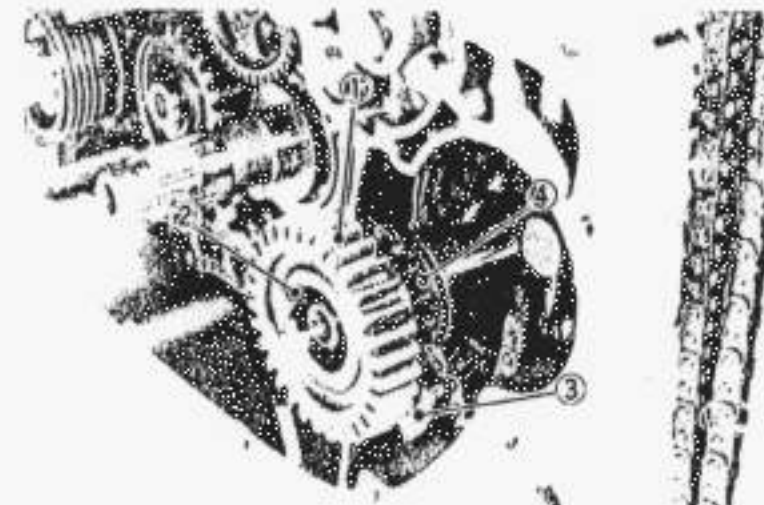
4. Install clutch holding tool on clutch boss. Remove lock nut, washer, clutch boss and housing in that order.
5. Remove the primary drive gear, the straight key, the timing plate and the cam chain drive sprocket.
6. Remove the cam chain.
7. Remove the pump driven gear clip and then remove the oil pump assembly.

4. Installer l'outil de maintien d'embrayage sur le tambour porte-disques. Enlever dans l'ordre le contre-écrou, la rondelle, le tambour porte-disques et la cloche d'embrayage.
5. Enlever le pignon de transmission primaire, la clavette droite, la plaque d'allumage et le pignon d'entraînement de la chaîne de distribution.
6. Enlever la chaîne de distribution.
7. Enlever l'agrafe du pignon mené de la pompe, puis enlever la pompe à huile complète.

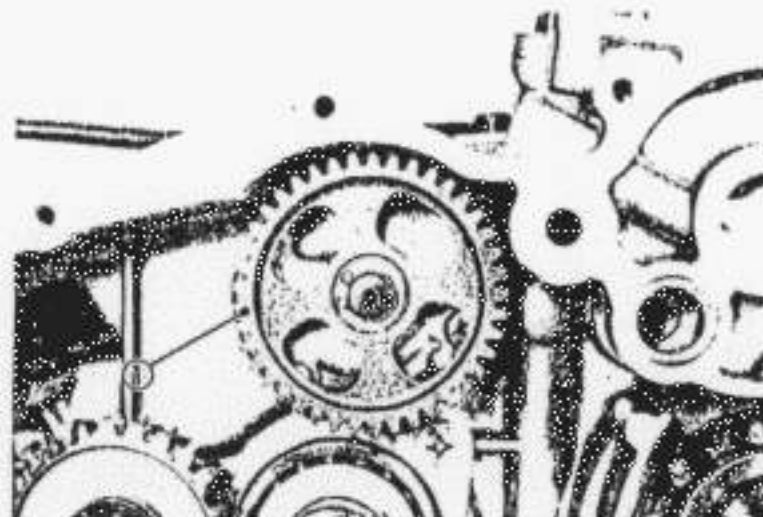
4. Das Kupplungs-Haltewerkzeug an der Kupplungsnahe anbringen. Die Sicherungsmutter, die Scheibe, die Kupplungsnahe und das Gehäuse in dieser Reihenfolge entfernen.
5. Das Primärtriebsrad, den Einlegekeil, die Zündzeitpunkt-Einstellplatte und das Steuerketten-Antriebsrad entfernen.
6. Die Steuerkette danach abnehmen.
7. Die Klemme des Pumpenantriebsrades lösen und die Ölpumpeneinheit entfernen.



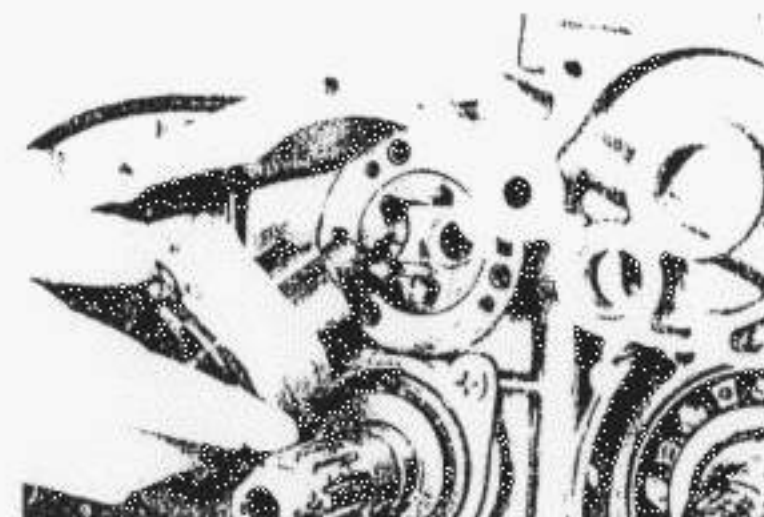
1. Clutch holding tool
1. Outil de maintien d'embrayage
1. Kupplungs-Haltewerkzeug



1. Primary drive gear
2. Straight key
3. Timing plate
4. Cam chain drive sprocket
1. Pignon de transmission primaire
2. Clavette droite
3. Plaque d'allumage
4. Pignon d'entraînement de la chaîne de distribution
1. Primärtriebsrad
2. Einlegekeil
3. Zündzeitpunkt-Einstellplatte
4. Steuerketten-Antriebsrad



1. Pump driven gear
1. Pignon mené de la pompe
1. Pumpenantriebsrad



(PAGE 64~95)

## INSPECTION AND REPAIRING

### Cylinder Head Cover

1. Remove two rocker shaft covers.
2. Insert a 6 mm screw into the rocker shaft, and withdraw the rocker shaft. It should slide out easily.

#### NOTE:

If it does not slide out easily, use the special tool (slide hammer) as shown.



### 3. Rocker arm and rocker shaft

- a. The rocker arm usually wears at two locations: (1) at the rocker shaft hole, (2) at the cam lobe contacting surface.
- b. Measure the rocker shaft hole in the rocker arm.

Standard size	Wear limit
12.00 ~ 12.02 mm (0.470 ~ 0.473 in)	12.05 mm (0.474 in)

(PAGE 64 ~ 95)

## INSPECTION ET REPARATION

### Couvercle de Culasse

1. Enlever les deux couvercles d'axe de culbuteur.
2. Insérer une vis de 6 mm dans l'axe de culbuteur, et retirer l'axe de culbuteur. Il doit sortir facilement.

#### N.B.:

S'il ne sort pas facilement, utiliser l'outil spécial (marteau à coulisse) comme montré.



### 3. Culbuteur et axe de culbuteur

- a. Le culbuteur s'use généralement en deux endroits: (1) au niveau du trou de l'axe de culbuteur, (2) au niveau de la surface de contact avec le lobe de la came.
- b. Mesurer le trou de l'axe de culbuteur dans le culbuteur.

Taille standard	Limite d'usure
12,00 ~ 12,02 mm	12,05 mm

(SEITEN 64 ~ 95)

## INSPEKTIONEN UND REPARATUR

### Zylinderkopfdeckel

1. Die beiden Lagerdeckel der Kipphebelwelle entfernen.
2. Eine 6mm-Schraube in die Kipphebelwelle einschrauben und die Kipphebelwelle abziehen. Die Welle sollte sich glatt herausziehen lassen.

#### ANMERKUNG:

Falls die Welle nicht glatt herausgezogen werden kann, das Spezialwerkzeug (Gleithammer) gemäß Abbildung verwenden.

### 3. Kipphebel und Kipphebelwelle

- a. Der Kipphebel nutzt sich normalerweise an zwei Punkten ab: (1) an der Bohrung für die Kipphebelwelle und (2) an der Kontaktfläche mit der Nocke der Nockenwelle.
- b. Den Bohrungsdurchmesser für die Kipphebelwelle im Kipphebel messen.

Normalgröße	Verschleißgrenze
12,00 ~ 12,02 mm	12,05 mm



c. The shaft has been hardened and it should not wear excessively. If a groove has developed in this surface that can be felt, or if it shows a blue discoloration, then the shaft should be replaced and the lubrication system (pump and passages) checked.

Standard size	Wear limit
11.98 ~ 11.99 mm (0.4717 ~ 0.4720 in)	11.96 mm (0.4709 in)

d. Standard clearance between the rocker shaft and hole should be 0.01 ~ 0.04 mm (0.0004 ~ 0.0016 in). If measurement shows more than 0.11 mm (0.0043 in) clearance, replace either or both parts as necessary.

**Note on rocker shaft installation:** \_\_\_\_\_  
Install rocker shaft with slit in correct direction as shown in the illustration.



c. L'axe a été durci et il ne doit pas être excessivement usé. Si une rainure sensible s'est créée dans cette surface, ou s'il présente une décoloration bleue, l'axe doit alors être changé et le système de lubrification (pompe et passages) doit être contrôlé.

Taille standard	Limite d'usure
11,98 ~ 11,99 mm	11,96 mm

d. Le jeu standard entre l'axe de culbuteur et le trou doit être de 0,01 ~ 0,04 mm. Si la mesure fait apparaître un jeu supérieur à 0,11 mm, changer une pièce ou les deux si nécessaire.

**Note concernant la mise en place de l'axe de culbuteur:** \_\_\_\_\_  
Installer l'axe de culbuteur avec l'encoche dans la direction correcte, comme montré sur l'illustration.

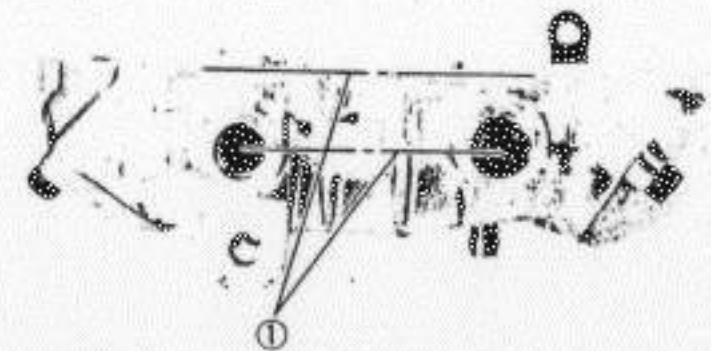


c. Die Kipphebelwelle wurde gehärtet und sollte daher keinen übermäßigem Verschleiß ausgesetzt sein. Falls jedoch nutenförmige Abnutzung auf der Oberfläche der Welle festgestellt wird, oder wenn die Welle eine blaue Oberflächenverfärbung aufweist, die Welle erneuern. Auch die Schmieranlage (Pumpe und Schmierölkanäle) sollten in einem solchen Fall kontrolliert werden.

Normalgröße	Verschleißgrenze
11.98 ~ 11.99 mm	11.96 mm

d. Das Normalspiel zwischen der Kipphebelwelle und dem Kipphebel sollte 0,01 ~ 0,04 mm betragen. Falls bei der Messung ein Spiel von mehr als 0,11 mm festgestellt wird, die erforderlichen Teile erneuern.

**Anmerkung zum Einbau der Kipphebelwelle:** \_\_\_\_\_  
Die Kipphebelwelle so einbauen, daß der Schlitz gemäß Abbildung in die richtige Richtung weist.



1. Parallel

1. Parallèle

1. Parallel

## Valves, Valve Springs, Valve Guides and Valve Seats

1. Check the intake and exhaust valve stems for bending and grooved wear. And check the stem ends for wear. Measurements should be done in three positions: upper, middle and lower.

Intake valve stem diameter:

7.97 ~ 7.99 mm

(0.3138 ~ 0.3146 in)

Exhaust valve stem diameter:

7.96 ~ 7.97 mm

(0.3134 ~ 0.3138 in)

## Soupapes, Ressorts de Soupape, Guides de Soupape et Siège de Soupape

1. Contrôler les tiges des soupapes d'admission et d'échappement pour voir si elles sont tordues ou rayées. Contrôler aussi si les extrémités de tige sont usées. Les mesures doivent être faites en trois positions: supérieure, médiane, et inférieure.

Diamètre de tige de soupape d'admission:

7,97 ~ 7,99 mm

Diamètre de tige de soupape d'échappement:

7,96 ~ 9,97 mm

## Ventile, Ventildfedern, Ventildführungen und Ventilsitze

1. Den Schaft der Ein- und Auslaßventile auf Durchbiegung und nutenförmigen Verschleiß kontrollieren. Auch das Schaftende auf Abnutzung prüfen. Die Messung sollte an drei Stellen (oben, in der Mitte und unten) durchgeführt werden.

Einlaßventile-Schaftdurchmesser:

7,97 ~ 7,99 mm

Auslaßventil-Schaftdurchmesser:

7,96 ~ 7,97 mm



2. Checking the valve springs.

- a. This engine uses two springs of different sizes to prevent valve float or surging. The chart below shows the basic valve characteristics.

2. Contrôle des ressorts de soupape.

- a. Ce moteur utilise deux ressorts de taille différente pour éviter le flottement ou l'affolement de soupape. Le tableau ci-dessous montre les valeurs des caractéristiques de base.

2. Prüfen der Ventildfedern

- a. Bei diesem Motor werden pro Ventil zwei Ventildfedern mit unterschiedlicher Teilung verwendet, um ein Flattern der Ventile zu vermeiden. Die nachfolgende Tabelle zeigt die grundlegenden Kennwerte dieser Ventildfedern.



	Outer	Inner
Free length	44.6 mm (1.756 in)	45.3 mm (1.783 in)
Installed length (Valve closed)	40.0 mm (1.575 in)	38.0 mm (1.496 in)
Installed pressure (Valve closed)	16.4 kg (36.2 lb)	12.2 kg (26.9 lb)
Compressed length (Valve open)	30.0 mm (1.181 in)	28.0 mm (1.102 in)
Compressed pressure (Valve open)	62.7 kg (138.2 lb)	33.4 kg (73.6 lb)

	Externe	Interne
Longueur libre	44,6 mm	45,3 mm
Longueur mis en place (Soupape fermée)	40,0 mm	38,0 mm
Pression mis en place (Soupape fermée)	16,4 kg	12,2 kg
Longueur comprimé (Soupape ouverte)	30,0 mm	28,0 mm
Pression comprimé (Soupape ouverte)	62,7 kg	33,4 kg

	Äußere Feder	Innere Feder
Ungespannte Länge	44,6 mm	45,3 mm
Eingebaute Länge (Ventil geschlossen)	40,0 mm	38,00 mm
Federkraft im eingebauten Zustand (Ventil geschlossen)	16,4 kg	12,2 kg
Zusammengedrückte Länge (Ventil geöffnet)	30,0 mm	28,0 mm
Federkraft im zusammenge- drückten Zustand (Ventil geöffnet)	62,7 kg	33,4 kg

## 6. Grinding the Valve Seat

- a. The valve seat is subject to severe wear similar to the valve face. Whenever the valve face is resurfaced, the valve seat should also be resurfaced at a 45° angle. In addition, if a new valve guide has been installed (without any valve repair), the valve seat should be checked to guarantee complete sealing between the valve face and seat.

### CAUTION:

If the valve seat is obviously pitted or worn, it should be cleaned with a valve seat cutter. Use the 45° cutter, and when twisting the cutter, keep an even downward pressure to prevent chatter marks.

## 6. Rodage du Siège de Soupape

- a. Le siège de soupape est sujet à une usure sévère similaire à celle de la face de soupape. Chaque fois que la face du siège est remise en état, le siège de soupape doit aussi être remis en état à un angle de 45°. En plus, si un nouveau guide de soupape a été installé (sans effectuer de réparation de soupape), le siège de soupape doit être contrôlé pour voir s'il y a un appui complet entre la face de soupape et le siège.

### ATTENTION:

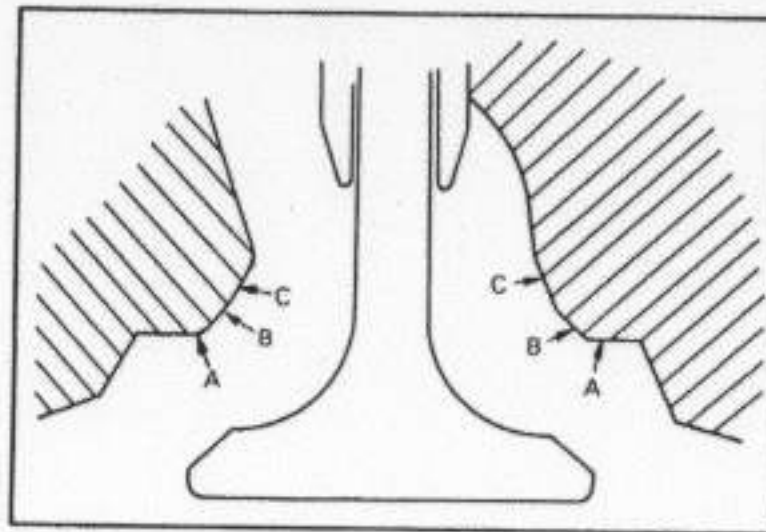
Si le siège de soupape est visiblement piqué ou usé, il doit être nettoyé avec une fraise pour siège de soupape. Utiliser la fraise à 45°, et lorsqu'on tourne la fraise, garder une pression inférieure uniforme pour éviter le broutement.

## 6. Schleifen der Ventilsitze

- a. Der Ventilsitz ist ähnlich wie der Ventilteller starkem Verschleiß ausgesetzt. Wenn der Ventilteller nachgeschliffen werden muß, dann ist auch ein Nachschleifen des Ventilsitzes in einem Winkel von 45° erforderlich. Wird eine neue Ventileitung verwendet (ohne daß das Ventil ansonsten repariert wurde), sollte der Ventilsitz kontrolliert werden, um gute Abdichtung zwischen Ventilteller und Ventilsitz zu gewährleisten.

### ACHTUNG:

Wenn der Ventilsitz offensichtlich abgenutzt ist oder Grübchenbildung aufweist, dann muß er mit einem Ventilsitzfräser gereinigt werden. Den 45°-Fräser verwenden und diesen unter gleichmäßigem Druck drehen, um Rattermarken zu verhindern.



If cutting section "A" of the intake valve seat, use 30° cutter. If cutting section "A" of the exhaust valve seat, use 30° cutter.

If cutting section "B", use the 45° cutter.

If cutting section "C", use the 57.5° (or 60°) cutter.

- b. Measure valve seat width. Apply mechanic's bluing dye (such as Dykem) to the valve face, apply a very small amount of fine grinding compound around the surface of the valve seat, insert the valve into position, and spin the valve quickly back and forth. Lift the valve, clean off all grinding compound, and check valve seat width. The valve seat will have removed the blueing wherever it contacted the valve face. Measure the seat width with vernier calipers. It should measure approximately 1.3 mm (0.051 in). Also, the seat should be uniform in contact area.

If valve seat width varies, or if pits still exist, then continue to cut with the 45°

Si l'on rode la partie "A" du siège de la soupape d'admission, utiliser une fraise de 30°. Si l'on rode la partie "A" du siège de la soupape d'échappement, utiliser une fraise de 30°.

Si l'on rode la partie "B", utiliser la fraise de 45°.

Si l'on rode la partie "C", utiliser la fraise de 57,5° (ou 60°).

- b. Mesurer la largeur du siège de soupape. Mettre de la teinture bleue de mécanicien (comme du Dykem) sur la face de la soupape, mettre une très petite quantité de pâte à roder de grain fin autour de la surface du siège de soupape, mettre la soupape en position, et faire tourner rapidement la soupape en avant et en arrière. Soulever la soupape, enlever la pâte à roder, et contrôler la largeur du siège de soupape. Le siège de soupape aura enlevé la teinture bleue où il aura touché la face de la soupape.

Mesurer la largeur du siège avec un pied à coulisse. Elle doit être environ égale à 1,3 mm. De plus, la surface de contact du siège doit être uniforme. Si la largeur du siège

Für das Nachschneiden der Fläche „A“ des Einlaßventils ist der 30°-Fräser zu verwenden. Den 30°-Fräser auch für das Nachschneiden der Fläche „A“ des Auslaßventils benutzen.

Zum Nachschneiden der Fläche „B“ ist der 45°-Fräser zu verwenden.

Wird die Fläche „C“ nachgeschnitten, den 57,5°-Fräser (oder den 60°-Fräser) benutzen.

- b. Die Ventilsißbreite messen. Preußischblau (wie z.B. Dykem) auf dem Ventilteller auftragen und eine geringe Menge feiner Läpppaste auf die Oberfläche des Ventilsitzes streichen. Das Ventil einsetzen und mehrmals in beiden Richtungen drehen. Danach das Ventil herausheben und reinigen; danach die Ventilsißbreite prüfen. An der Kontaktfläche des Ventiltellers wurde die blaue Farbe vom Ventilsitz abgeschliffen, so daß die Ventilsißbreite nun mit einer Schiebelehre gemessen werden kann. Die Breite sollte etwa 1,3 mm betragen und sollte gleichmäßig am ganzen Umfang sein. Falls die Ventilsißbreite un-



cutter. Remove just enough material to achieve a satisfactory seat.

	Standard width	Wear limit
Seat width	1.3 mm (0.051 in)	2.0 mm (0.078 in)

- c. If the valve seat is uniform around the perimeter of the valve face, but is too wide or not centered on the valve face, it must be altered. Use either the 30°, 45°, or 57.5° (or 60°) cutters to correct the improper seat location in the manner described below:

de soupape varie, ou s'il y a encore des piqûres, continuer alors à roder avec la fraise de 45°. Enlever juste la quantité de matériau nécessaire pour obtenir un siège satisfaisant.

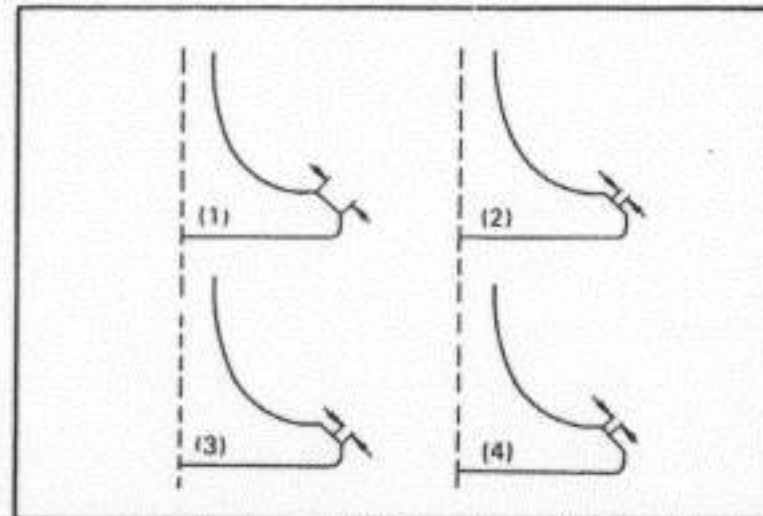
	Largeur standard	Limite d'usure
Largeur du siège	1,3 mm	2,0 mm

- c. Si le siège de soupape est uniforme autour du périmètre de la face de la soupape, mais s'il est trop large ou non centré sur la face de la soupape, il doit être modifié. Utiliser les fraises de 30°, 45°, ou 57,5° (ou 60°) pour corriger l'emplacement incorrect du siège en procédant comme décrit ci-dessous:

regelmäßig ist bzw. noch immer Grübchenbildung festgestellt wird, den Sitz mit dem 45°-Fräser nachschneiden. Nur so viel Material abtragen, um eine zufriedenstellende Sitzfläche zu erzielen.

	Normalbreite	Verschleißgrenze
Sitzbreite	1,3 mm	2,0 mm

- c. Falls die Kontaktfläche am Ventilteller regelmäßige Breite aufweist, jedoch die Breite zu groß ist bzw. die Kontaktfläche nicht in der Mitte der Ventiltellerfläche angeordnet ist, muß dies geändert werden. Entweder den 30°, 45°- oder 57,5°-Fräser (oder 60°) verwenden, um den Ventilsitz gemäß nachfolgender Beschreibung nachzuschneiden.



- (1) If the valve face shows that the valve seat is centered on the valve face, but too wide, then lightly use both the 30° and the 57.5° (or 60°) cutters to reduce the seat width to 1.3 mm (0.05 in).

- (1) Si la face de la soupape montre que le siège de soupape est centré sur la face de la soupape, mais qu'il est trop large, utiliser alors doucement les fraises de 30° et 57,5° (ou 60°) pour réduire la largeur du siège jusqu'à 1,3 mm.

- (1) Liegt die Kontaktfläche in der Mitte des Ventiltellers, wobei aber die Breite zu groß ist, den 30°- und 57,5°-Fräser (oder 60°) vorsichtig verwenden, um die Ventilsitzbreite auf 1,3 mm zu reduzieren.

- (2) If the seat shows to be in the middle of the valve face, but too narrow, use the 45° cutter until the width equals 1.3 mm (0.05 in).
- (3) If the seat is too narrow, and right up near the valve margin, then first use the 30° cutter and then the 45° cutter to get the correct seat width.
- (4) If the seat is too narrow and down near to bottom edge of the valve face, then first use the 57.5° (or 60°) cutter and then the 45° cutter.

- (2) Si le siège est au milieu de la face de la soupape, mais s'il est trop étroit, utiliser la fraise de 45° jusqu'à ce que la largeur soit égale à 1,3 mm.
- (3) Si le siège est trop étroit, et très près du bord de la soupape, utiliser alors d'abord la fraise de 30° puis la fraise de 45° pour obtenir la largeur de siège correcte.
- (4) Si le siège est trop étroit et près du bord inférieur de la face de la soupape, utiliser alors d'abord la fraise 57,5° (ou 60°) puis la fraise de 45°.

- (2) Liegt die Kontaktfläche in der Mitte des Ventiltellers, wobei jedoch die Breite zu schmal ist, den 45°-Fräser verwenden, um die Ventil Sitzbreite auf 1,3 mm zu bringen.
- (3) Ist die Kontaktfläche zu schmal und liegt diese fast ganz außen am Ventilteller, dann ist zuerst der 30°- und danach der 45°-Fräser zu verwenden, um die Ventil Sitzbreite zu berichtigen.
- (4) Ist die Kontaktfläche zu schmal und liegt sich ganz innen am Ventilteller, dann muß zuerst der 57,5° (oder 60°) und danach der 45°-Fräser verwendet werden.

### Piston and Piston Rings

#### 1. Piston

- a. Using the micrometer, measure the outside diameter of the piston at the piston skirt.

Measurement should be made at a point 7.2 mm (0.283 in) above the bottom edge of the piston by placing the micrometer in parallel to, and at right angles to, the piston pin.

### Piston et Segments

#### 1. Piston

- a. A l'aide du palmer, mesurer le diamètre extérieur du piston au niveau de la jupe de piston.

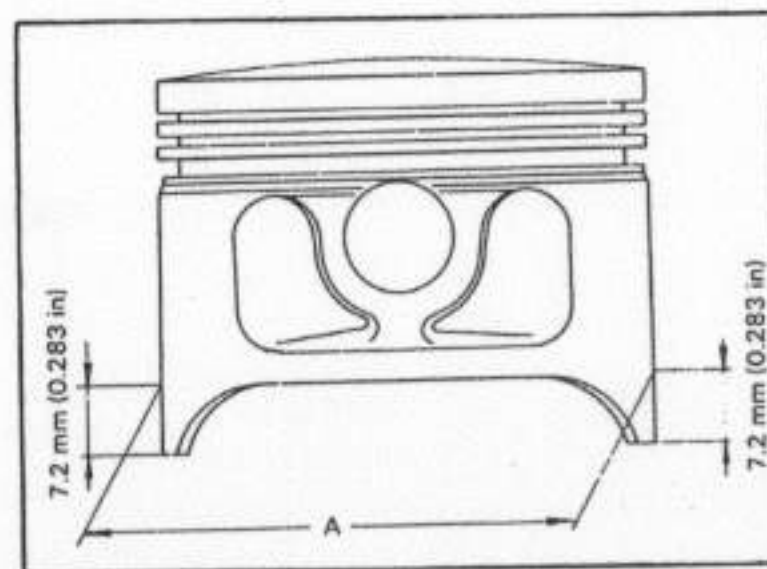
La mesure doit être faite en un point situé 7,2 mm au-dessus du bord inférieur du piston en mettant le palmer parallèle à, et perpendiculaire à, l'axe du piston.

### Kolben und Kolbenringe

#### 1. Kolben

- a. Mit Hilfe einer Mikrometerschraube ist der Außendurchmesser des Kolbens am Kolbenmantel zu messen.

Die Messung ist an einem Punkt 7.2 mm über der Unterkante des Kolbens rechtwinklig zur Kolbenbolzenbohrung durchzuführen.





## Oil Pump

1. Trochoidal pump rotor thickness (wear limit)

Feed pump:  
3.95 mm (0.1555 in)  
Scavenger pump:  
17.95 mm (0.7067 in)

2. Rotor dimensions-inner and outer

Clearance between A and B  
Standard:  
0.07 ~ 0.12 mm  
(0.003 ~ 0.005 in)  
Limit:  
0.35 mm (0.0138 in)

## Pompe à Huile

1. Epaisseur du rotor de la pompe trochoïdale (limite d'usure)

Pompe d'alimentation: 3,95 mm  
Pompe de balayage: 17,95 mm

2. Dimensions du rotor-interne et externe

Jeu entre A et B  
Standard:  
0,07 ~ 0,12 mm  
Limite: 0,35 mm

## Ölpumpe

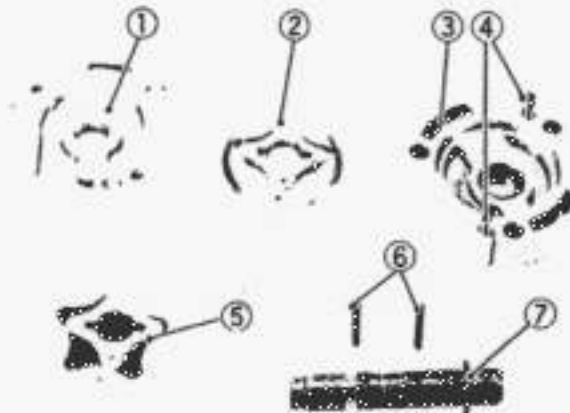
1. Stärke des Trochoide-Pumpenrotors (Verschleißgrenze)

Förderpumpe: 3,95 mm  
Rückföhrpumpe: 17,95 mm

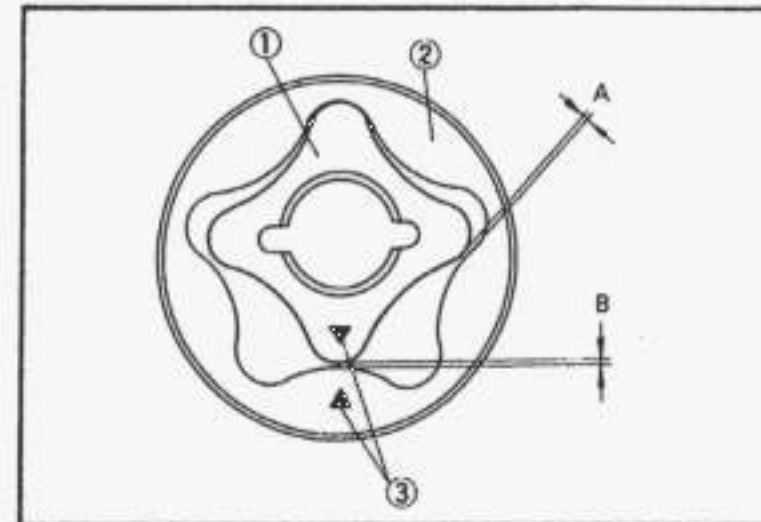
2. Abmessungen des inneren und äußeren Rotors

Spiel zwischen A und B  
Sollwert: 0,07 ~ 0,12 mm  
Verschleißgrenze: 0,35 mm

1. Pump cover
2. Feed pump rotor
3. Rotor housing
4. Dowel pin
5. Scavenger pump rotor
6. Dowel pin
7. Pump shaft



1. Pumpendeckel
2. Rotor der Speisepumpe
3. Rotorgehäuse
4. Paßstift
5. Rotor der Rückföhrpumpe
6. Paßstift
7. Pumpenwelle



1. Inner rotor
2. Outer rotor
3. Match marks
1. Rotor interne
2. Rotor externe
3. Repères d'alignement
1. Innerer Rotor
2. Äußerer Rotor
3. Einstellmarkierungen

## Clutch

6. Checking the push rod  
By rolling the push rod over the "V" block, and check for bends. If any bend is found, replace the push rod.

## Embrayage

6. Contrôle du champignon de débrayage  
En faisant rouler le champignon de débrayage sur le "V" de mécanicien, contrôler s'il est tordu. Si c'est le cas, changer le champignon de débrayage.

## Kupplung

6. Die Schubstange prüfen  
Die Schubstange in V-Prismen einsetzen und drehen, wobei auf Durchbiegung zu achten ist. Wird Durchbiegung festgestellt, dann muß die Schubstange erneuert werden.

Bend limit: 0.2 mm (0.0079 in)

Limite de torsion: 0,2 mm

Durchbiegungs-Verschleißgrenze:  
0,2 mm

#### Kick Starter

6. When re-assembling the kick starter, align the mark on the ratchet wheel with the one on the kick axle as shown.

#### Kick

6. Lors du remontage du kick, aligner le repère de la roue à cliquet avec celui de l'axe de kick, comme montré.

#### Kickstarter

6. Wenn der Kickstarter wiederzusammengebaut wird, die Markierung am Sperrklinkenrad mit der Markierung an der Kickstarterwelle gemäß Abbildung in Übereinstimmung bringen.



#### Crankcase

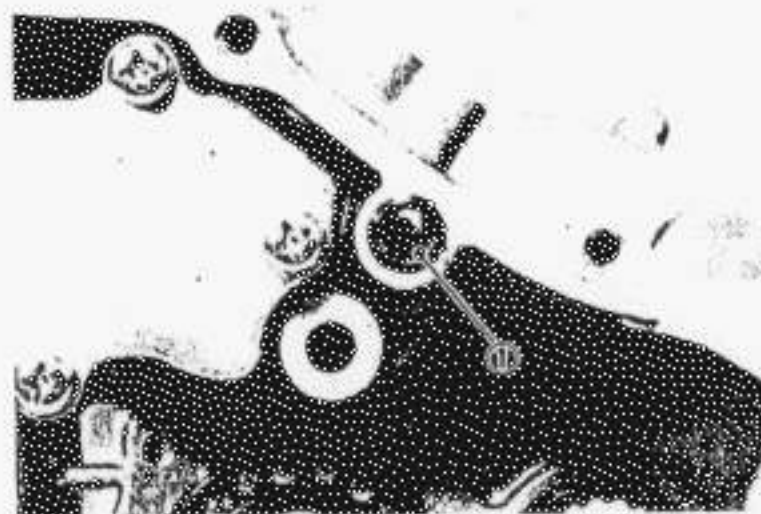
10. Replace the "O-ring" on the oil passage. This is the oil passage to the oil pump inlet and must seal properly to maintain oil pressure.

#### Carter

10. Changer le joint torique du passage d'huile. Ceci est le passage d'huile vers l'entrée de la pompe à huile et il doit avoir une bonne étanchéité afin de garder la pression d'huile.

#### Kurbelgehäuse

10. Den O-Ring am Ölkanal erneuern. Dieser Ölkanal führt zum Einlaß der Ölpumpe und muß daher richtig abgedichtet werden, um den erforderlichen Öldruck erzeugen zu können.



- 1. O-Ring
- 1. Joint torique
- 1. O-Ring



(PAGE 95 ~ 112)

## ENGINE ASSEMBLING AND ADJUSTMENT

### Cylinder Head Cover

1. Install the kick indicator on the cylinder head with the align mark on the indicator positioned as shown.
2. Coat the head and cover mating surfaces with a Yamaha Helme Seal SL3 and slip the head cover into position on the head.

#### CAUTION:

Make sure the tachometer driven gear meshes with the camshaft, then tighten the cylinder head cover bolts and nuts.

(PAGE 95 ~ 112)

## MONTAGE ET REGLAGE DU MOTEUR

### Couvercle de Culasse

1. Installer l'indicateur de kick sur la culasse avec le repère d'alignement de l'indicateur positionné comme montré.
2. Enduire les surfaces d'accouplement de la culasse et du couvercle avec du Yamaha Helme Seal SL3 et mettre le couvercle de culasse en place sur la culasse.

#### ATTENTION:

S'assurer que le pignon mené du compte-tours est en prise avec l'arbre à cames, puis serrer les boulons et les écrous du couvercle de la culasse.

(SEITEN 95 ~ 112)

## ZUSAMMENBAU UND EINSTELLUNG DES MOTORS

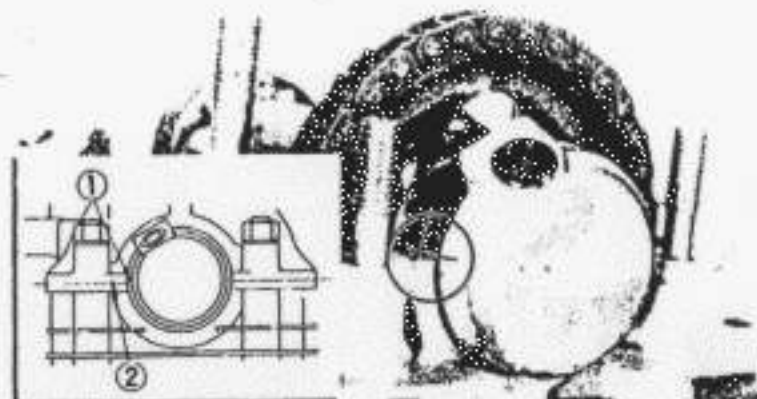
### Zylinderkopfdeckel

1. Den Kickstarteranzeiger am Zylinderkopf anbringen, wobei die Markierung am Anzeiger gemäß nachfolgender Abbildung ausgerichtet werden muß.
2. Die Trennflächen des Zylinderkopfs und des Deckels mit Dichtungsmasse „Yamaha Helme Seal SL3“ bestreichen und den Zylinderkopfdeckel am Zylinderkopf anbringen.

#### ACHTUNG:

Darauf achten, daß das Antriebsrad des Drehzahlmessers richtig in die Kurbelwelle eingreift; danach die Zylinderkopfschrauben und -Muttern festziehen.

1. Align mark
2. Mating surfaces
1. Repère d'alignement
2. Surfaces d'accouplement
1. Ausrichtmarkierung
2. Trennfläche



1. Yamaha Helme Seal SL3
1. Yamaha Helme Seal SL3
1. Dichtungsmasse „Yamaha Helme Seal SL3“

3. Install the nuts and bolts and tighten the specified torque.

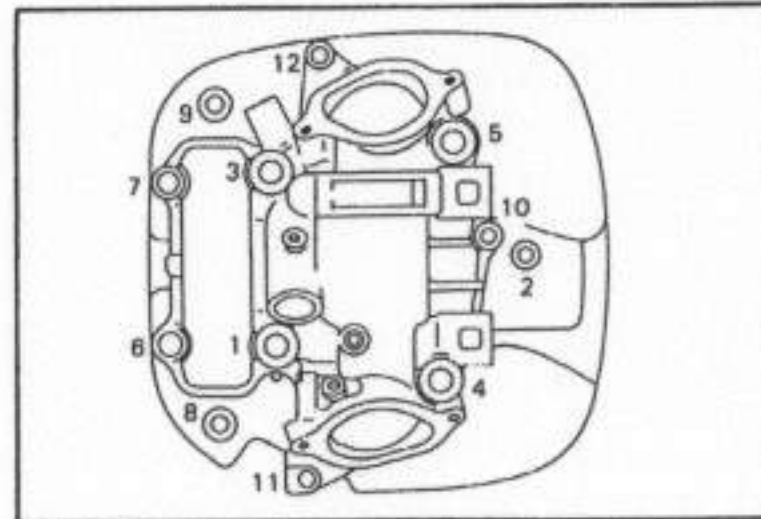
Tightening torque	
1 ~ 5 (10 mm nut)	38 Nm (3.8 m·kg) (27.5 ft·lb)
6, 7, 10 (8 mm nut)	20 Nm (2.0 m·kg) (14.5 ft·lb)
8, 9, 11, 12 (6 mm bolt)	10 Nm (1.0 m·kg) (7.0 ft·lb)

3. Installer les écrous et les boulons et serrer au couple spécifié.

Couple de serrage	
1 ~ 5 (Erou de 10 mm)	38 Nm (3,8 m·kg)
6, 7, 10 (Erou de 8 mm)	20 Nm (2,0 m·kg)
8, 9, 11, 12 (Boulon de 6 mm)	10 Nm (1,0 m·kg)

3. Die Muttern und Schrauben mit den vorgeschriebenen Anzugsmomenten festziehen.

Anzugsmomente	
1 ~ 5 (10 mm-Mutter)	38 Nm (3,8 m·kg)
6, 7, 10 (8 mm-Mutter)	20 Nm (2,0 m·kg)
8, 9, 11, 12 (6 mm-Schraube)	10 Nm (1,0 m·kg)





(PAGE 116 ~ 121)  
CARBURETOR

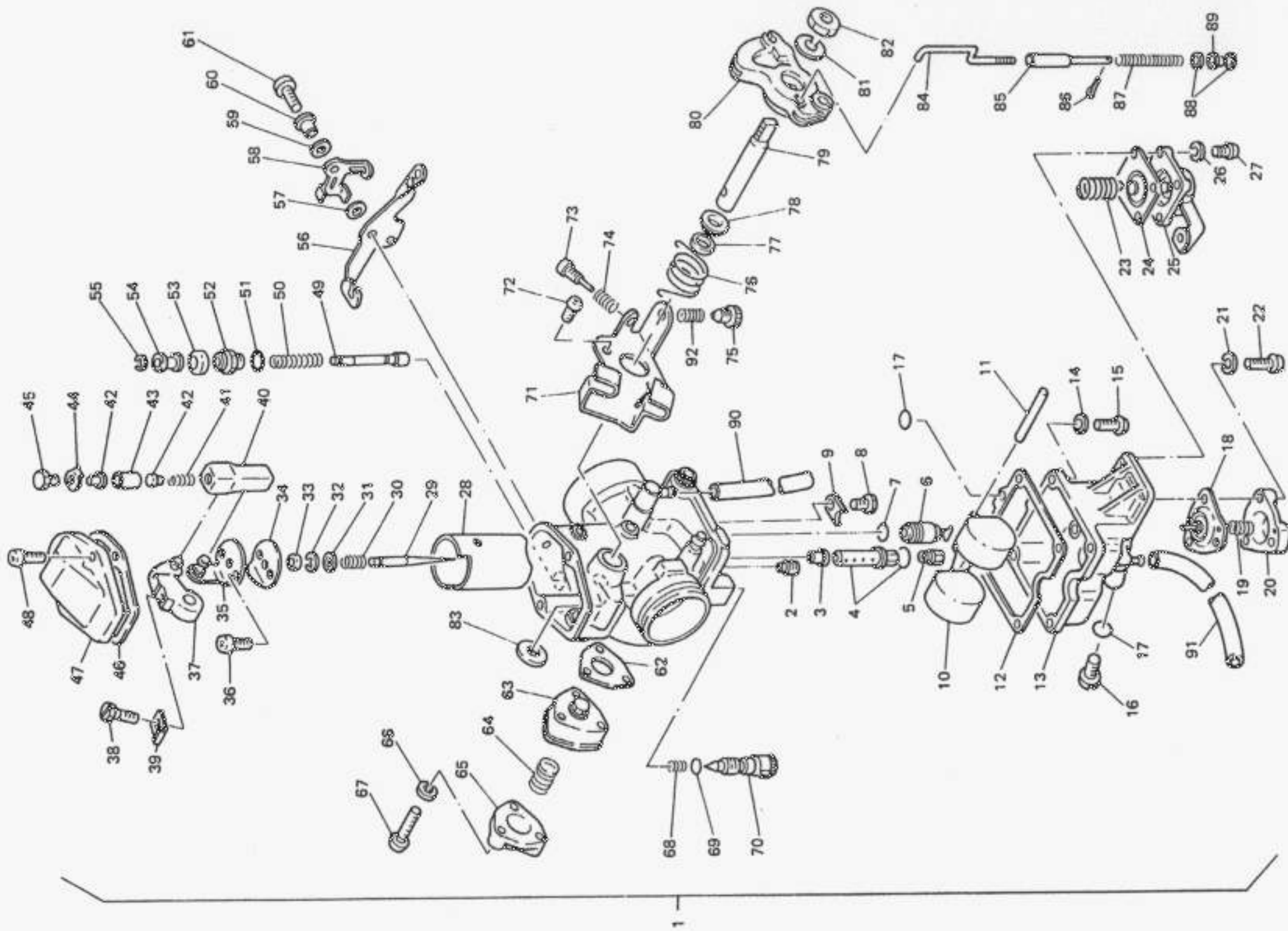
1. Carburetor ass'y
2. Pilot jet
3. Main nozzle
4. Needle jet with O-ring pipe
5. Main jet
6. Valve seat ass'y
7. O-ring
8. Pan head screw
9. Valve seat plate
10. Float
11. Float pin
12. Float chamber gasket
13. Float chamber body
14. Spring washer
15. Pan head screw
16. Drain plug
17. O-ring
18. Accelerator diaphragm ass'y
19. Accelerator pump spring
20. Accelerator pump cover
21. Spring washer
22. Pan head screw
23. Accelerator pump spring
24. Accelerator diaphragm ass'y
25. Accelerator pump cover
26. Spring washer
27. Pan head screw
28. Throttle valve
29. Needle
30. Needle spring
31. Needle washer
32. Needle clip
33. Needle ring
34. Bracket lock plate
35. Throttle valve bracket
36. Pan head screw
37. Throttle valve lever
38. Throttle valve bolt
39. Throttle lever washer
40. Connector
41. Spring
42. Pin 2
43. Pin 1
44. Connector screw washer
45. Connector fitting bolt
46. Mixing chamber top gasket
47. Mixing chamber top
48. Pan head screw
49. Starter plunger
50. Plunger spring
51. O-ring
52. Starter plunger holder
53. Plunger cap cover
54. Plunger starter ring
55. Plunger starter clip
56. Starter lever
57. Starter lever spring
58. Starter lever plate
59. Starter lever washer
60. Throttle lever ring
61. Pan head screw
62. Enrichment pump gasket
63. Enrichment pump body ass'y
64. Enrichment pump spring
65. Enrichment pump cover
66. Spring washer
67. Pan head screw
68. Pilot screw spring
69. Pilot screw O-ring
70. Pilot screw
71. Bracket
72. Pan head screw
73. Throttle stop screw
74. Throttle stop spring
75. Throttle stop screw
76. Throttle lever return spring
77. Throttle lever shaft seal
78. Throttle lever shaft washer
79. Throttle lever shaft
80. Throttle bracket
81. Spring washer
82. Throttle lever nut
83. Throttle lever spacer
84. Upper rod
85. Lower rod
86. Cotter pin
87. Rod spring
88. Rod washer
89. Rod ring
90. Air vent pipe
91. Over flow pipe
92. Spring

(PAGE 116 ~ 121)  
CARBURATEUR

1. Carburateur comp.
2. Gicleur de ralenti
3. Tube d'émulsion
4. Gicleur à aiguille avec tube à joint torique
5. Gicleur principal
6. Siège du pointeau comp.
7. Joint torique
8. Vis à tête tronconique
9. Plaque du siège du pointeau
10. Flotteur
11. Axe du flotteur
12. Joint de la cuve du flotteur
13. Corps de la cuve du flotteur
14. Rondelle élastique
15. Vis à tête tronconique
16. Plot de vidange
17. Joint torique
18. Diaphragme d'accélérateur comp.
19. Ressort de la pompe d'accélérateur
20. Couvercle de la pompe d'accélérateur
21. Rondelle élastique
22. Vis à tête tronconique
23. Ressort de la pompe d'accélérateur
24. Diaphragme d'accélérateur comp.
25. Couvercle de la pompe d'accélérateur
26. Rondelle élastique
27. Vis à tête tronconique
28. Boisseau d'accélérateur
29. Aiguille
30. Ressort d'aiguille
31. Rondelle d'aiguille
32. Junc d'aiguille
33. Bague d'aiguille
34. Plaque d'arrêt de support
35. Support de boisseau d'accélérateur
36. Vis à tête tronconique
37. Levier de boisseau d'accélérateur
38. Boulon de boisseau d'accélérateur
39. Rondelle de levier d'accélérateur
40. Connecteur
41. Ressort
42. Axe 2
43. Axe 1
44. Rondelle de la vis du connecteur
45. Boulon de fixation du connecteur
46. Joint du couvercle de la chambre de mélange
47. Couvercle de la chambre de mélange
48. Vis à tête tronconique
49. Plongeur du starter
50. Ressort du plongeur
51. Joint torique
52. Support du plongeur du starter
53. Couvercle du capuchon du plongeur
54. Bague du plongeur du starter
55. Junc du plongeur du starter

(SEITEN 116 ~ 121)  
VERGASER

1. Vergasereinheit
2. Leerlaufdüse
3. Hauptzerstäuber
4. Nadeldüse mit O-Ring
5. Hauptdüse
6. Ventilsitzeinheit
7. O-Ring
8. Zylinderkopfschraube
9. Ventilsitzscheibe
10. Schwimmer
11. Schwimmerstift
12. Schwimmerkammerdichtung
13. Schwimmerkammergehäuse
14. Federscheibe
15. Zylinderschraube
16. Ablassschraube
17. O-Ring
18. Beschleunigungsmembran
19. Beschleunigungspumpenfeder
20. Beschleunigungspumpendeckel
21. Federscheibe
22. Zylinderschraube
23. Beschleunigungspumpenfeder
24. Beschleunigungspumpenmembran
25. Beschleunigungspumpendeckel
26. Federscheibe
27. Zylinderschraube
28. Drosselventil
29. Nadel
30. Nadelfeder
31. Nadelzscheibe
32. Nadelklemme
33. Nadelring
34. Konsolenverriegelungsplatte
35. Drosselventilkonsole
36. Zylinderschraube
37. Drosselventilhebel
38. Drosselventilschraube
39. Drosselhebescheibe
40. Verbindung
41. Feder
42. Stift 2
43. Stift 1
44. Verbindungsschraubenscheibe
45. Verbindungsbefestigungsschraube
46. Mischkammerdichtung
47. Mischkammer-Oberteil
48. Zylinderschraube
49. Startertauchkolben
50. Tauchkolbenfeder
51. O-Ring
52. Starter-Tauchkolbenhalter
53. Tauchkolben-Kappendeckel
54. Tauchkolben-Starterring
55. Tauchkolben-Starterklemme
56. Starterhebel
57. Starterhebelfeder
58. Starterhebelplatte
59. Starterhebelzscheibe
60. Drosselhebelring
61. Zylinderschraube
62. Dichtung der Anreicherungs-pumpe
63. Gehäuseeinheit der Anreicherungs-pumpe
64. Feder der Anreicherungs-pumpe
65. Deckel der Anreicherungs-pumpe
66. Federscheibe
67. Zylinderschraube
68. Leerlaufschraubenfeder
69. O-Ring der Leerlaufschraube
70. Leerlaufschraube
71. Konsole
72. Zylinderschraube
73. Drossel-Anschlagschraube
74. Drossel-Anschlagfeder
75. Drossel-Anschlagschraube
76. Drosselhebel-Rückholfeder
77. Drosselhebel-Wellendichtung
78. Drosselhebel-Wellenscheibe
79. Drosselhebelwelle
80. Drosselkonsole
81. Federscheibe
82. Drosselhebelmutter
83. Drosselhebel-Abstandhalter
84. Obere Stange
85. Untere Stange
86. Splint
87. Stangenfeder
88. Stangenscheibe
89. Stangenring
90. Belüftungrohr
91. Überlaufrohr
92. Feder



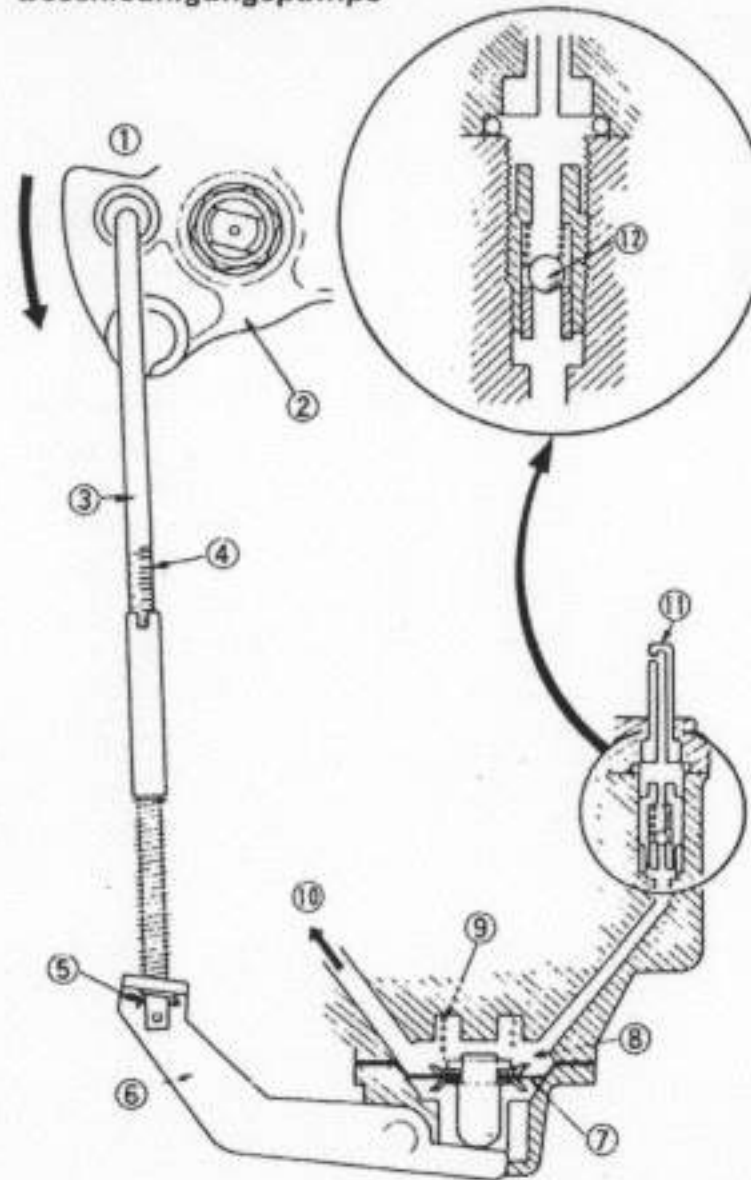


1. Turning direction of throttle
2. Throttle lever
3. Pump rod
4. (Coated)
5. Cotter pin
6. Pump lever
7. Diaphragm
8. Pump chamber
9. Spring
10. To relief chamber
11. Discharge hole
12. Check valve

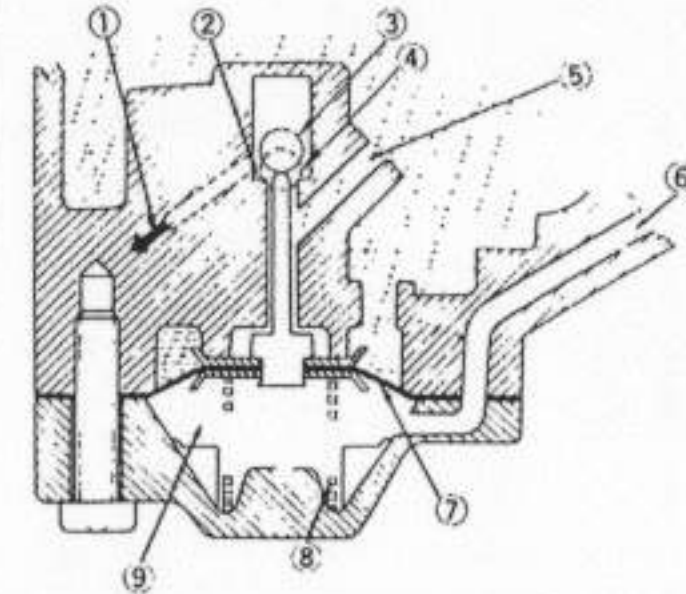
1. Sens de rotation de l'accélérateur
2. Levier d'accélérateur
3. Tringle de pompe
4. (Énduit)
5. Goupille fendue
6. Levier de pompe
7. Diaphragme
8. Chambre de la pompe
9. Ressort
10. Vers la chambre de décharge
11. Trou de décharge
12. Soupape de retenue

1. Drossel-Drehrichtung
2. Drosselhebel
3. Pumpenstange
4. (überzogen)
5. Splint
6. Pumpenhebel
7. Membran
8. Pumpenkammer
9. Feder
10. Zur Ausgleichskammer
11. Auslaßbohrung
12. Rückschlagventil

**Accelerator Pump**  
**Pompe d'Accélérateur**  
**Beschleunigungspumpe**



**Pump Safety Valve**  
**Soupape de Sûreté de la Pompe**  
**Pumpen-Sicherheitsventil**



1. To pump chamber
2. Ball seat
3. Check ball (Engine "OFF")
4. Check ball (Engine "ON")
5. Fuel inlet

6. Boost passage
7. Diaphragm
8. Spring
9. Boost chamber

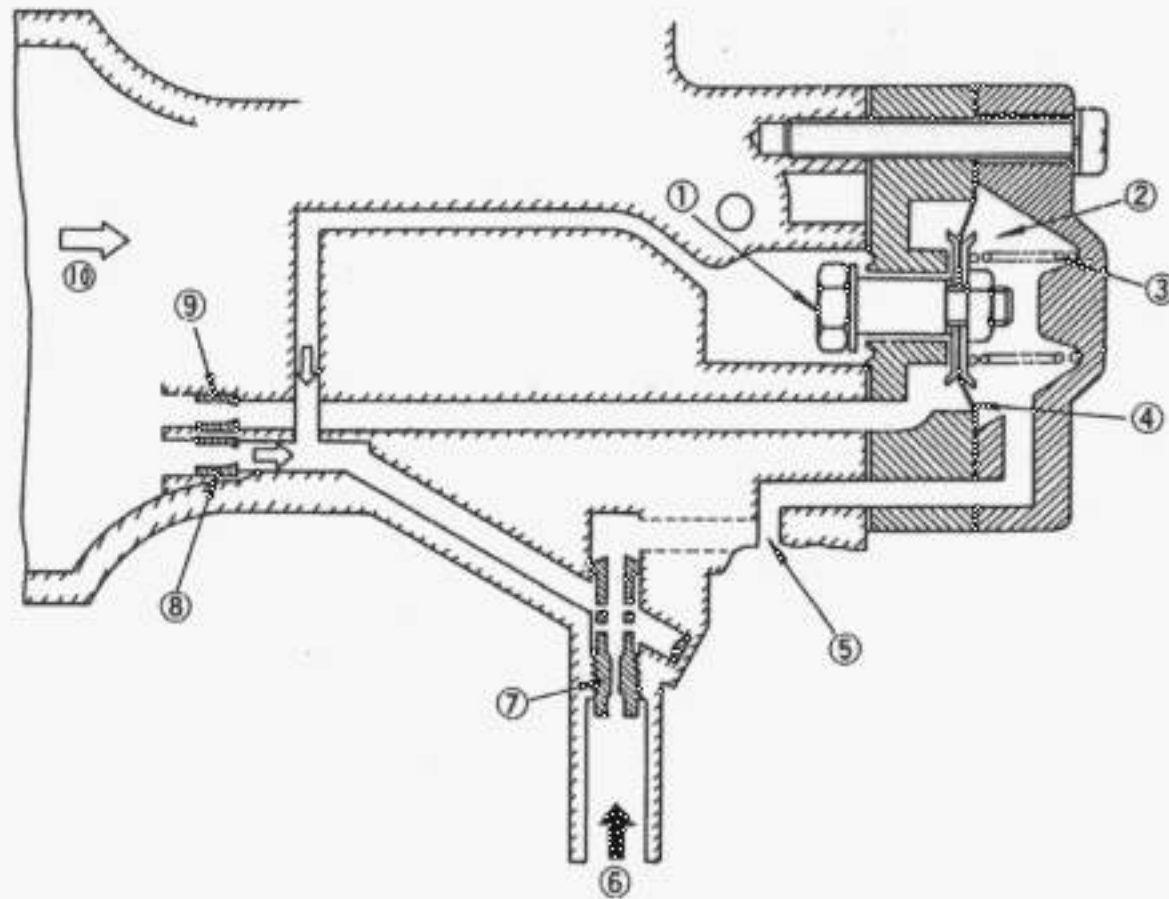
1. Vers la chambre de la pompe
2. Siège de la bille
3. Bille de retenue (Moteur "OFF")
4. Bille de retenue (Moteur "ON")
5. Entrée d'essence

6. Passage de suralimentation
7. Diaphragme
8. Ressort
9. Chambre de suralimentation

1. Zur Pumpenkammer
2. Kugelsitz
3. Rückschlagventil (Motor „OFF“ (abgeschaltet))
4. Rückschlagventil (Motor „ON“ (eingeschaltet))
5. Kraftstoffeinlaß

6. Verstärkungskanal
7. Membran
8. Feder
9. Verstärkungskammer

**Coasting Enricher**  
**Enrichisseur de Marche en Décélération Brusque**  
**Normalfahrt-Anreicherung**

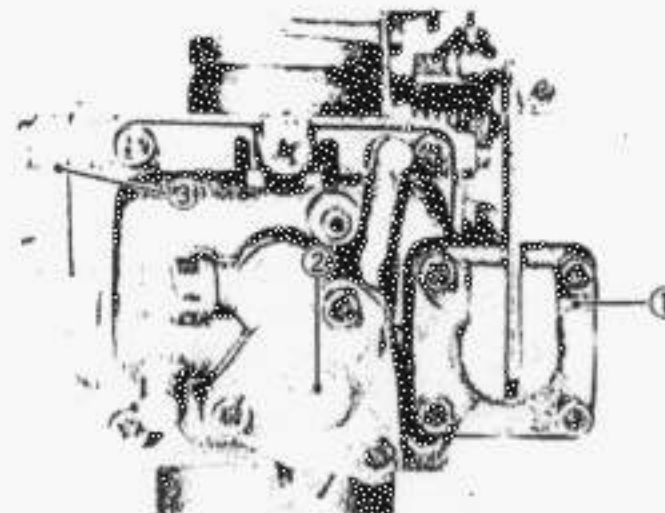


- |                  |                       |
|------------------|-----------------------|
| 1. Valve         | 6. Fuel               |
| 2. Boost chamber | 7. Pilot jet          |
| 3. Spring        | 8. Pilot air jet      |
| 4. Diaphragm     | 9. Enrichment air jet |
| 5. Boost passage | 10. Air               |
- 
- |                               |                                   |
|-------------------------------|-----------------------------------|
| 1. Soupape                    | 6. Essence                        |
| 2. Chambre de suralimentation | 7. Gicleur de ralenti             |
| 3. Ressort                    | 8. Gicleur d'air de ralenti       |
| 4. Diaphragme                 | 9. Gicleur d'air d'enrichissement |
| 5. Passage de suralimentation | 10. Air                           |
- 
- |                       |                           |
|-----------------------|---------------------------|
| 1. Ventil             | 6. Kraftstoff             |
| 2. Verstärkungskammer | 7. Leerlaufdüse           |
| 3. Feder              | 8. Leerlaufdüse           |
| 4. Membran            | 9. Anreicherungs-Luftdüse |
| 5. Verstärkungskanal  | 10. Luft                  |

Function and Construction

Fonctionnement et Construction

Funktion und Konstruktion



- |                      |
|----------------------|
| 1. Accelerator pump  |
| 2. Pump safety valve |
| 3. Coasting enricher |
- 
- |   |
|---|
| 1. Pompe d'accélérateur                           |
| 2. Soupape de sûreté de la pompe                  |
| 3. Enrichisseur de marche en décélération brusque |
- 
- |                             |
|-----------------------------|
| 1. Beschleunigungspumpe     |
| 2. Pumpen-Sicherheitsventil |
| 3. Normalfahrt-Anreicherung |



1. Accelerator pump  
When the throttle is opened quickly, the pressure in the pump chamber increases, and thus fuel is injected from the discharge hole.
2. Pump safety valve  
This safety valve prevents the accelerator pump from starting if the throttle is opened carelessly while the engine is stopped.
3. Coasting enricher  
When the throttle is closed quickly during high speed operation, a rich mixture is supplied by the enclosed air passage so that abnormal combustion can be prevented.
4. Tilt type jet needle  
By keeping the jet needle tilted toward the intake system, changes in the strength of mixture can be minimized.
5. Starter lever  
A needle is attached to the end of the starter plunger so the engine can be started with the starter lever in the middle position. When starting a slightly warmed up engine or during engine warm-up, the lever should be placed in the middle position between ON and OFF.

1. Pompe d'accélérateur  
Quand l'accélérateur est ouvert rapidement, la pression dans la chambre de la pompe augmente, et ainsi l'essence est injectée par le trou de décharge.
2. Soupape de sûreté de la pompe  
Cette soupape de sûreté évite à la pompe d'accélérateur de démarrer si l'accélérateur est ouvert par mégarde tandis que le moteur est arrêté.
3. Enrichisseur de marche en décélération brusque  
Quand l'accélérateur est fermé rapidement pendant le fonctionnement à grande vitesse, un mélange riche est fourni par le passage d'air incorporé de manière à ce qu'une combustion anormale puisse être évitée.
4. Aiguille de gicleur inclinée  
En gardant l'aiguille de gicleur inclinée vers le système d'admission, les changements de force du mélange peuvent être minimisés.
5. Levier de starter  
Une aiguille est fixée à l'extrémité du plongeur de starter de manière à ce que le moteur puisse être démarré avec le levier de starter en position médiane. Lorsqu'on démarre un moteur légèrement chauffé ou lors de la chauffe du moteur, le levier doit être mis en position médiane, entre ON et OFF.

1. Beschleunigungspumpe  
Wird die Drosselklappe schnell geöffnet, dann erhöht sich der Druck in der Pumpenkammer so daß Kraftstoff durch die Auslaßbohrung eingespritzt wird.
2. Pumpen-Sicherheitsventil  
Dieses Sicherheitsventil sorgt dafür, daß die Beschleunigungspumpe eingeschaltet wird, wenn z.B. bei abgeschaltetem Motor die Drossel aus Versehen geöffnet wird.
3. Normalfahrt-Anreicherung  
Wird die Drossel während Hochgeschwindigkeitsfahrt schnell geschlossen, dann wird ein fettes Gemisch aufgrund der eingeschlossenen Luftkanäle geliefert, so daß unregelmäßige Verbrennung verhindert wird.
4. Neigbare Düsennadel  
Durch die Neigung der Nadel gegen das Einlaßsystem, können Änderung im Kraftstoffgehalt des Gemisches verhindert werden.
5. Anlasserhebel  
Eine Nadel ist am Ende des Starter-Tauchkolbens angebracht, so daß der Motor angelassen werden kann, wenn sich der Starterhebel in der Mittelposition befindet. Wird ein leicht vorgelaufener Motor angelassen, oder während des Warmlaufens des Motors, den Hebel in die Mittelstellung zwischen „ON“ und „OFF“ bringen.

### Disassembly

Remove the following parts as shown.

1. Coasting enricher unit

#### NOTE:

The cap of coasting enricher unit is constantly under spring pressure. So take care so that this cap will not be released suddenly while the bolts on it are being removed.

2. Accelerator pump

#### NOTE:

The accelerator pump rod can be removed from the throttle lever by simply pulling it as shown, but the adjuster can not be disassembled because it is coated with a bond after adjustment. Do not remove the pump link from the pump lever.

### Démontage

Enlever les parties suivantes comme montré.

1. Ensemble enrichisseur de marche en décélération brusque.

#### N.B.:

Le capuchon de l'ensemble enrichisseur de marche en décélération brusque est constamment sous la pression du ressort. Il faut donc faire attention à ce que ce capuchon ne saute pas brusquement lorsqu'on enlève ses boulons.

2. Pompe d'accélérateur

#### N.B.:

La tringle de la pompe d'accélérateur peut être séparée du levier d'accélérateur en la tirant simplement comme montré, mais le dispositif de réglage ne peut pas être démonté étant donné qu'il est enduit de produit de fixation après réglage. Ne pas séparer la bielle de pompe du levier de pompe.

### Zerlegung

Die folgenden Teile gemäß Abbildung abnehmen.

1. Normalfahrt-Anreicherungseinheit

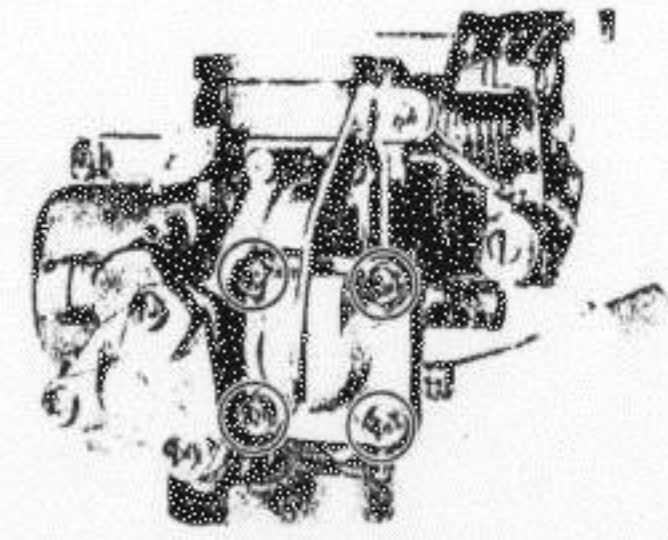
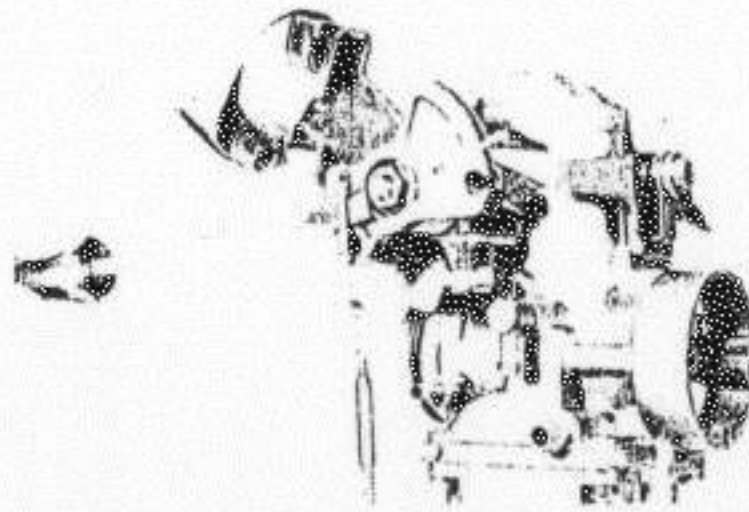
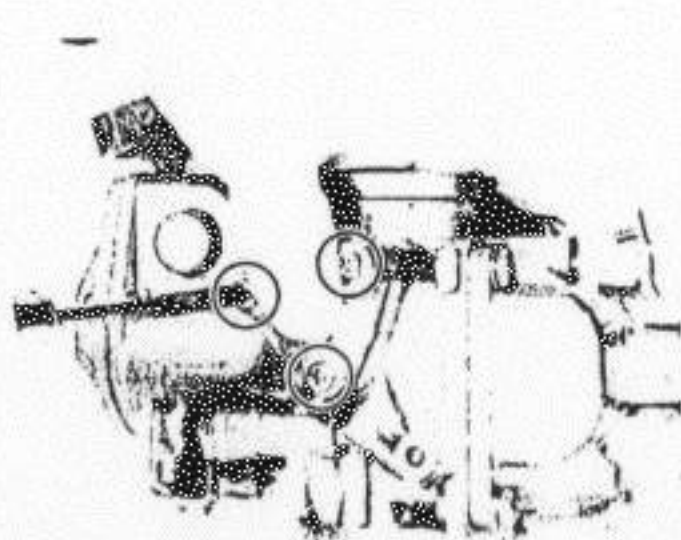
#### ANMERKUNG:

Die Kappe der Normalfahrt-Anreicherungseinheit wird mit Hilfe einer Feder unter Druck gehalten. Daher darauf achten, daß diese Kappe nicht wegschnellt, wenn die Schrauben gelöst werden.

2. Beschleunigungspumpe

#### ANMERKUNG:

Die Pumpenstange der Beschleunigungspumpe kann vom Drosselhebel abgenommen werden, indem einfach gemäß Abbildung daran gezogen wird; der Einsteller kann jedoch nicht zerlegt werden, da er nach der Einstellung mit Kleber gesichert wurde. Das Pumpengelenk auch nicht vom Pumpenhebel abnehmen.





3. Pump safety valve
4. Pilot screw (Do not remove.)
5. Starter (choke) lever

**NOTE:** \_\_\_\_\_

While removing the starter lever, take care that the lever positioning ball on the carburetor does not pop out.

3. Soupape de sûreté de la pompe
4. Vis de ralenti (Ne pas enlever.)
5. Levier de starter (choke)

**N.B.:** \_\_\_\_\_

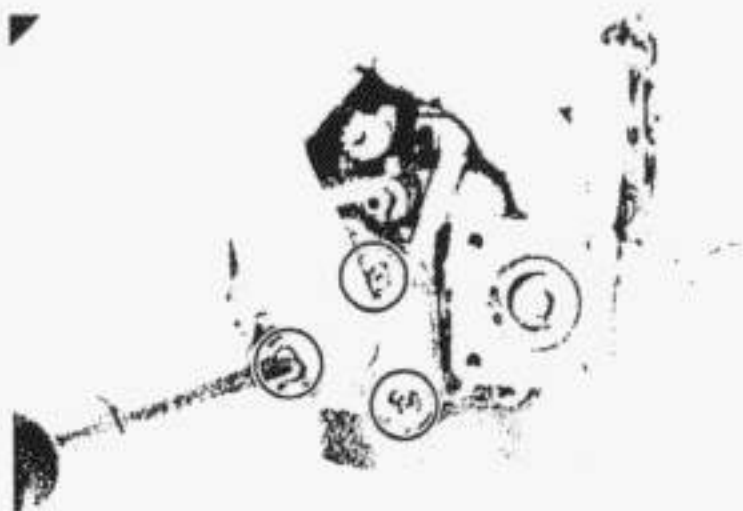
Lors de la dépose du levier de starter, faire attention à ce que la bille de positionnement du levier située sur le carburateur ne saute pas.

3. Pumpen-Sicherheitsventil
4. Leerlaufschraube (nicht abnehmen)
5. Starterklappenhebel (Choke)

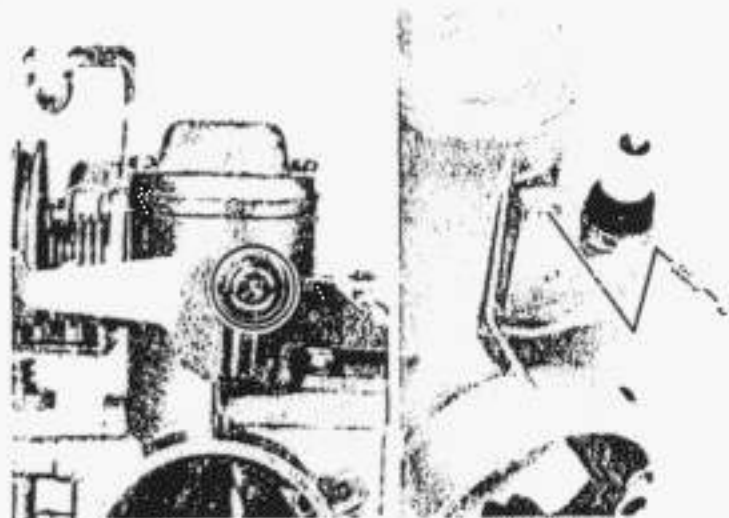
**ANMERKUNG:** \_\_\_\_\_

Wenn der Starterklappenhebel abgenommen wird, darauf achten, daß die Positionierkugel am Vergaser nicht verloren wird.

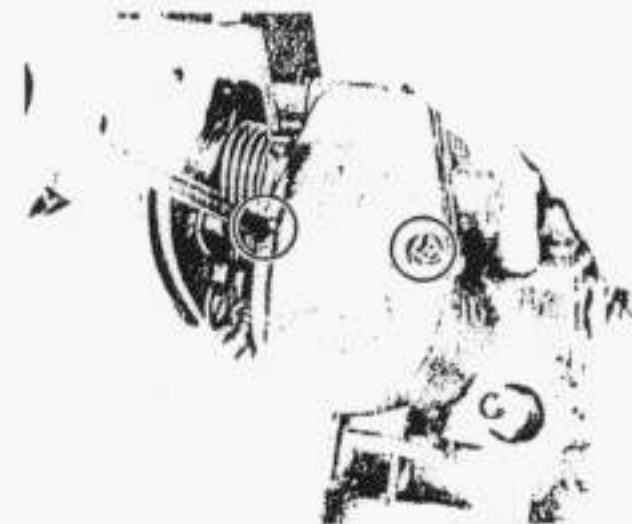
6. Mixing chamber top



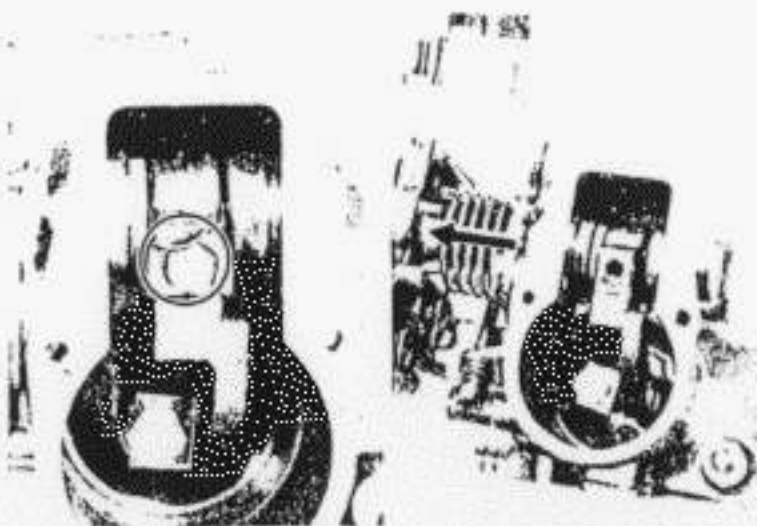
6. Couvercle de la chambre de mélange



6. Mischkammer-Oberteil



7. Throttle shaft
8. Throttle valve
9. Throttle lever assembly



7. Axe d'accélérateur
8. Boisseau d'accélérateur
9. Levier d'accélérateur complet



7. Drosselwelle
8. Drosselventil
9. Drosselhebeleinheit

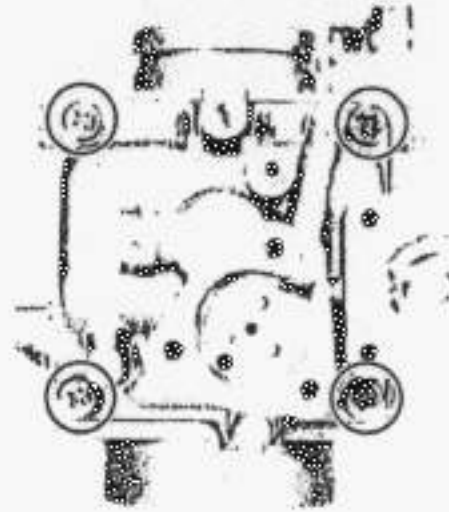




- 10. Jet needle
- 11. Float chamber
- 12. Float



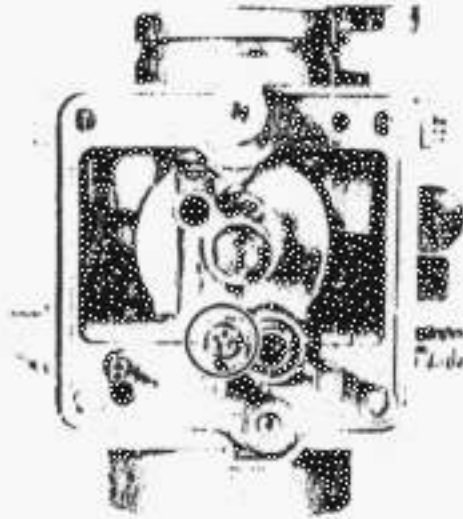
- 10. Aiguille du gicleur
- 11. Cuve du flotteur
- 12. Flotteur



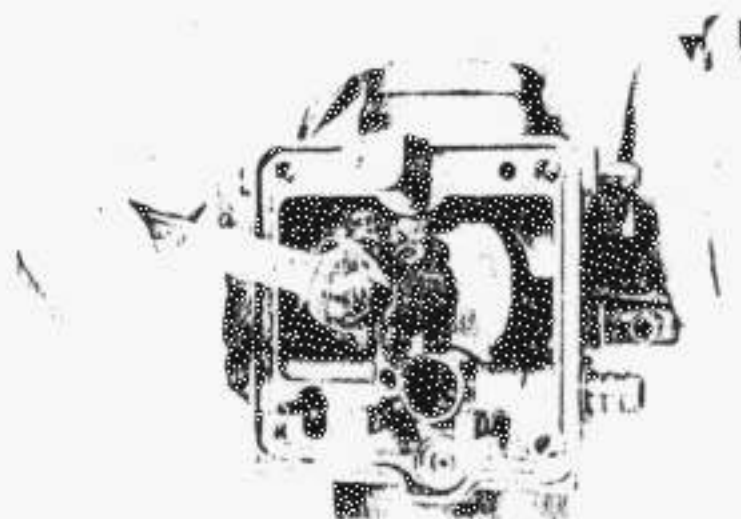
- 10. Düsennadel
- 11. Schwimmerkammer
- 12. Schwimmer



- 13. Needle valve
- 14. Main nozzle
- 15. Main jet



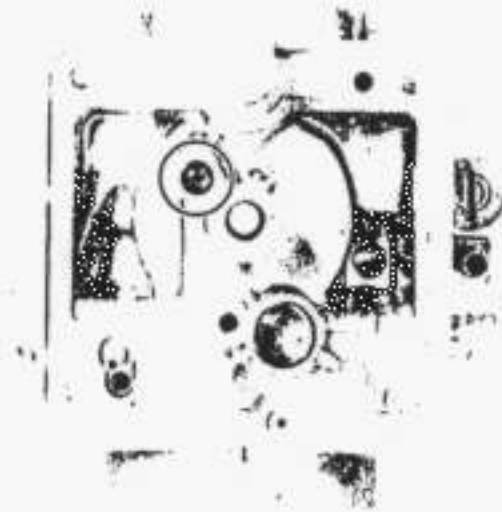
- 13. Pointeau
- 14. Tube d'émulsion
- 15. Gicleur principal



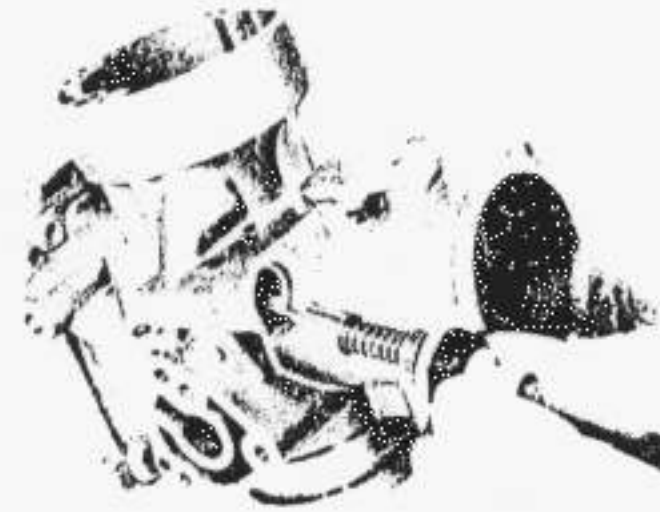
- 13. Nadelventil
- 14. Hauptzerstäuber
- 15. Hauptdüse



- 16. Pilot jet
- 17. Starter plunger



- 16. Gicleur de ralenti
- 17. Plongeur du starter



- 16. Leerlaufdüse
- 17. Startertauchkolben

### Inspection and Reassembly

When reassembling the carburetor, reverse the disassembly procedure. Note the following points:

1. Wash the carburetor in petroleum base solvent. Wash all associated parts.
2. Using high pressure air, blow out all passages and jets. Never use high pressure air if floats are in place.
3. Inspect the needle and seat for signs of excessive wear or attached foreign particles. Replace as required. Always replace inlet needle and inlet seat as an assembly.
4. When the diaphragm has been disassembled, it should be checked for pin holes or damage. If necessary, replace it. Assembly should be made by taking note of the position of the diaphragm and cap.

### Inspection et Remontage

Lors du remontage du carburateur, inverser la procédure de démontage. Noter les points suivants:

1. Nettoyer le carburateur dans du dissolvant à base de pétrole. Nettoyer toutes les pièces associées.
2. A l'aide d'air sous haute pression, souffler tous les passages et gicleurs. Ne jamais utiliser de l'air sous haute pression si les flotteurs sont en place.
3. Inspecter l'aiguille et le siège pour voir s'ils présentent des signes d'usure excessive ou si des particules étrangères y sont fixées. Changer si nécessaire. Toujours changer l'aiguille d'entrée et le siège d'entrée en un ensemble.
4. Quand le diaphragme a été démonté, il doit être contrôlé pour voir s'il est percé ou endommagé. Si nécessaire, le changer. Le montage doit être fait en notant la position du diaphragme et du capuchon.

### Inspektion und Wiederausammenbau

Wenn der Vergaser wieder zusammengebaut wird, die Vorgänge für das Zerlegen sinn gemäß umkehren, wobei jedoch die folgenden Punkte zu beachten sind:

1. Den Vergaser und alle dazugehörigen Teile in Lösungsmittel auf Erdölbasis waschen.
2. Danach mit Druckluft alle Kanäle und Düsen durchblasen. Niemals jedoch Druckluft verwenden, wenn der Schwimmer eingebaut ist.
3. Die Nadel und den Sitz auf Anzeichen von übermäßigem Verschleiß oder anhaftende Fremdpartikel absuchen. Wenn erforderlich, die entsprechenden Teile erneuern. Die Einlaßnadel und den Einlaßsitz immer als Einheit auswechseln.
4. Wenn die Membran zerlegt wurde, diese auf Nadellöcher und Beschädigungen prüfen. Wenn erforderlich, die Membran erneuern. Beim Zusammenbau ist auf die Position der Membran und der Kappe zu achten.



### Float Level

1. Using a vernier caliper, measure the distance of float arm from the top of the float chamber gasket seat (gasket removed) to the float.

Float height:  
 $22.0 \pm 2.5$  mm ( $0.866 \pm 0.098$  in)

#### NOTE:

The float should be just resting on, but not depressing, the spring load inlet needle.

2. To correct float level, bend the tang a light amount as required.

#### NOTE:

Both the right and left sides of the float should measure identically. Correct as required.

### Niveau du Flotteur

1. A l'aide d'un pied à coulisse, mesurer la distance du bras du flotteur du siège du joint de la cuve du flotteur (joint enlevé) au sommet du flotteur.

Hauteur du flotteur:  
 $22,0 \pm 2,5$  mm

#### N.B.:

Le flotteur doit juste reposer sur, mais pas comprimer, le ressort de l'aiguille d'entrée.

2. Pour corriger le niveau du flotteur, courber légèrement la queue si nécessaire.

#### N.B.:

Les flotteurs des côtés droit et gauche doivent être à la même hauteur. Corriger si nécessaire.

### Schwimmerstand

1. Mit Hilfe einer Schiebelehre ist der Abstand vom Schwimmerarm bis zur Oberkante des Schwimmerkammer-Dichtungssitzes (bei abgenommener Dichtung) des Schwimmers zu messen.

Schwimmerhöhe:  $22,0 \pm 2,5$  mm

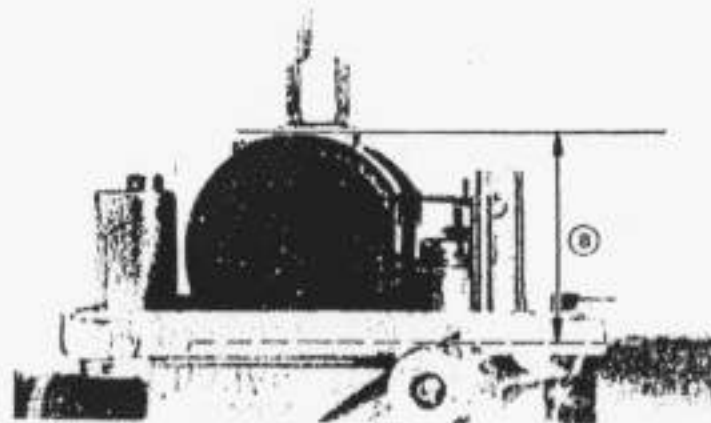
#### ANMERKUNG:

Der Schwimmer sollte auf der federbelasteten Einlaßnadel aufsitzen, diese aber nicht niederdrücken.

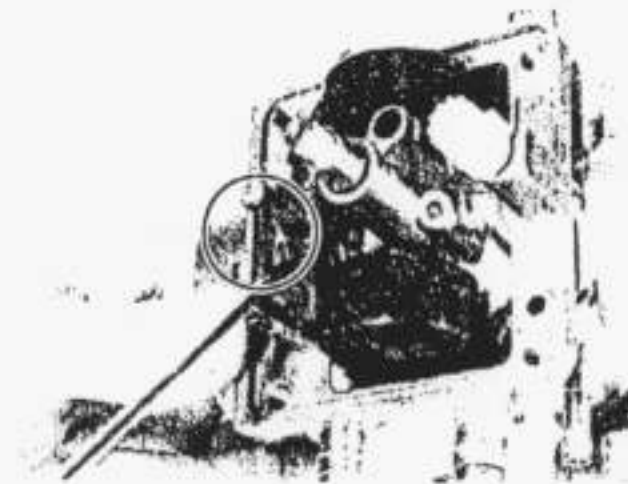
2. Um die Schwimmerhöhe zu berichtigen, die Lasche um den erforderlichen Betrag abbiegen.

#### ANMERKUNG:

Die Höhe an der linken und rechten Seite des Schwimmers muß gleich sein; wenn erforderlich, beide Seiten auf den gleichen Wert berichtigen.



a. Float level . a. Niveau du flotteur a. Schwimmerstand



### Coasting enricher and pump safety valve

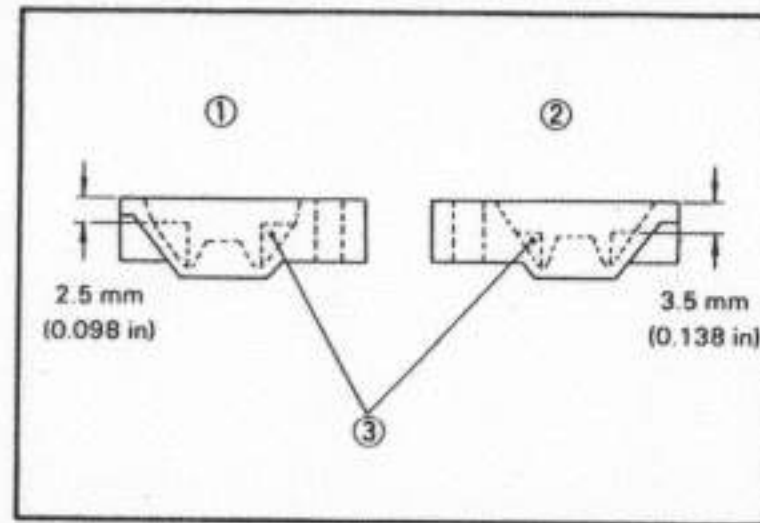
The coasting enricher cover and pump safety valve cover are exactly alike in appearance. So take care to install each of them in its correct position by reference to the illustration.

### Enrichisseur de marche en décélération brusque et soupape de sûreté

Le couvercle de l'enrichisseur de marche en décélération brusque et le couvercle de la soupape de sûreté de la pompe sont exactement identiques en apparence. Il faut donc faire attention à installer chacun d'eux dans sa position correcte en se référant à l'illustration.

### Normalfahrt-Anreicherungs-einheit und Pumpen-Sicherheitsventil

Der Normalfahrt-Anreicherungsdeckel und der Pumpen-Sicherheitsventildeckel sind gleich im Aussehen; beim Einbau muß jedoch auf richtige Einbauposition geachtet werden, wie es in der Abbildung gezeigt ist.



1. For coasting enricher
  2. For pump safety valve
  3. Rib
- 
1. Pour l'enrichisseur de marche en décélération brusque
  2. Pour la soupape de sûreté de la pompe
  3. Nervure
- 
1. für die Normalfahrt-Anreicherung
  2. für das Pumpen-Sicherheitsventil
  3. Rippe

### Throttle Valve

1. Install the jet needle so that it tilts toward the intake system side. Also take care not to install the plate with the front side on the reverse.
2. When installing the throttle valve assembly to the body, it is difficult to insert the jet needle into the needle jet because the jet needle is tilted. For easy insertion, it is advisable to push the jet needle by your finger from the outside as shown.

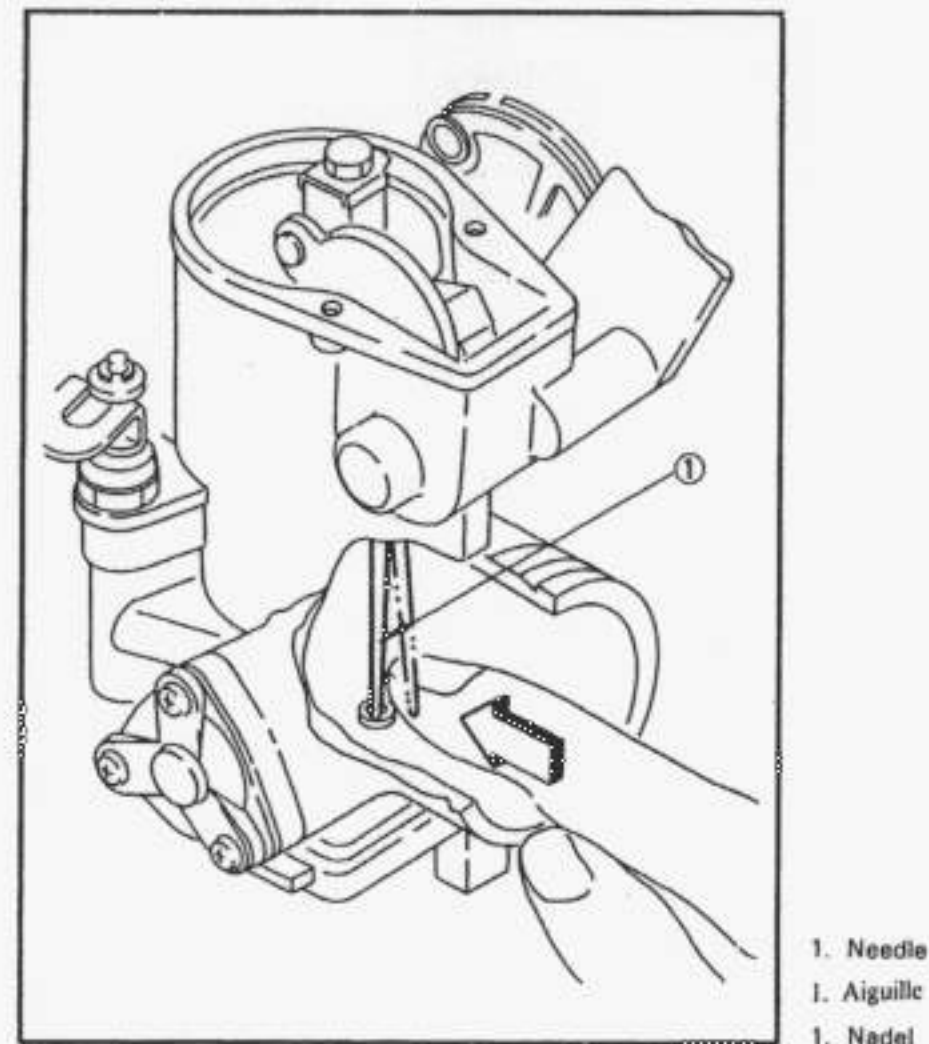
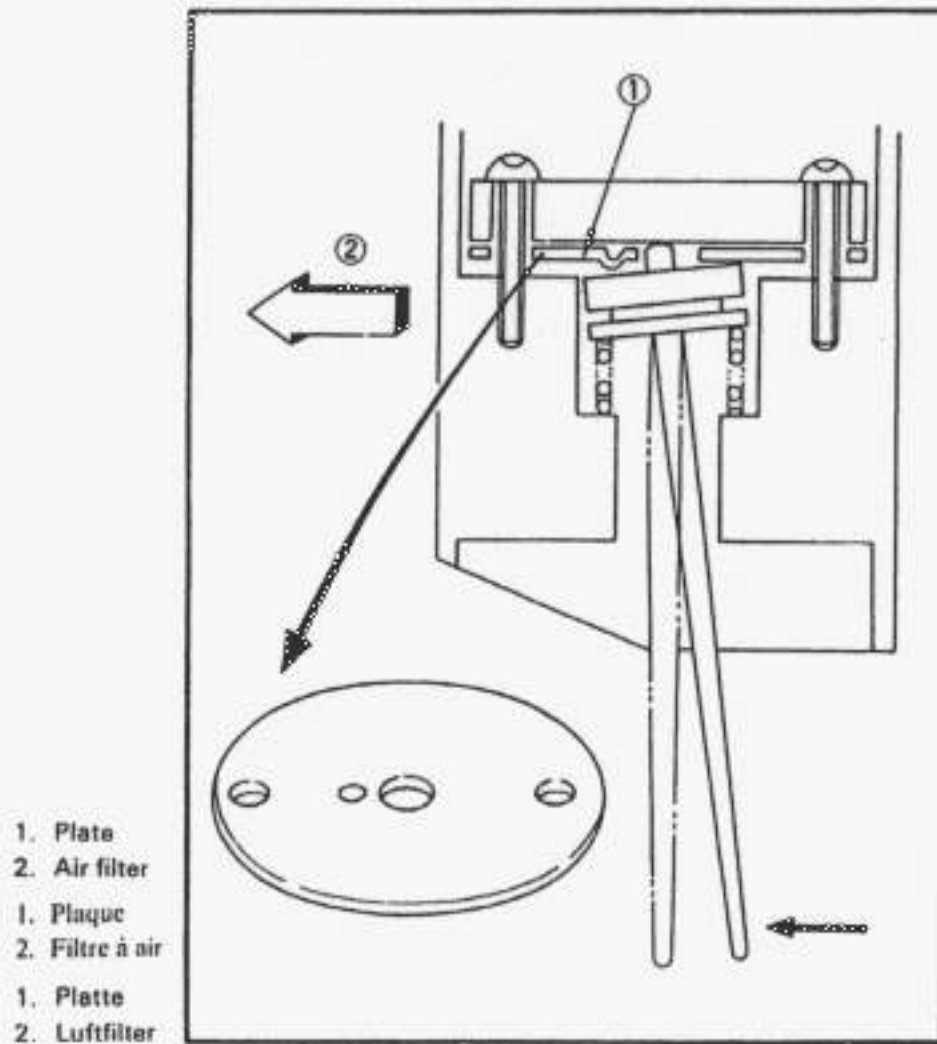
### Boisseau d'Accélérateur

1. Installer l'aiguille du gicleur de manière à ce qu'elle s'incline vers le côté du système d'admission. Faire aussi attention à ne pas installer la plaque avec le côté avant vers l'arrière.
2. Lors de la mise en place du boisseau d'accélérateur complet sur le corps, il est difficile d'insérer l'aiguille du gicleur dans le gicleur à aiguille du fait qu'elle est inclinée. Pour une insertion facile, il est conseillé de pousser l'aiguille du gicleur avec le doigt par l'extérieur comme montré.

### Drosselventil

1. Die Düsennadel so einbauen, daß sie gegen die Einlaßsystemseite geneigt ist. Auch darauf achten, daß die Platte mit der Frontseite nach vorne eingebaut wird.
2. Wenn das Drosselventil in das Gehäuse eingebaut wird, ist es schwierig, die Nadel in die Nadeldüse einzubauen, da die Nadel geneigt ist. Für einfachen Einbau ist es empfehlenswert, die Nadel mit dem Finger gemäß Abbildung von außen zu drücken.

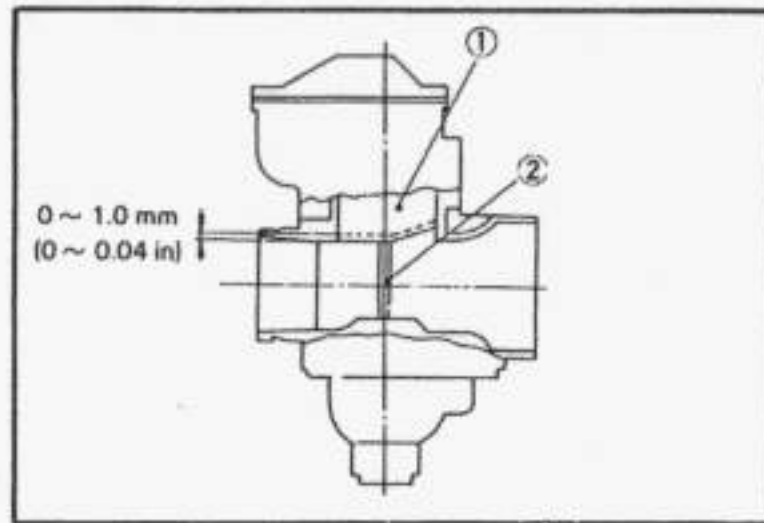




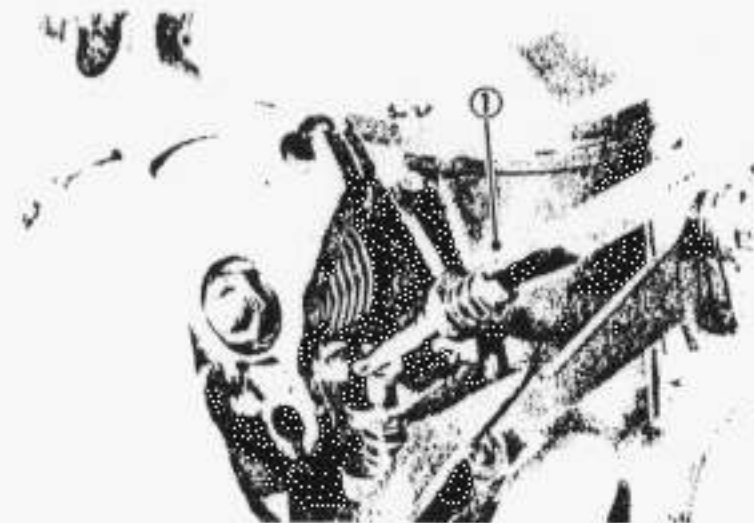
3. Adjust the full throttle position. Keep turning the adjusting screw in or out in the full throttle condition until the throttle valve bottom end is flush with the main bore upper end as shown in the illustration.

3. Régler la position de pleine accélération. Visser ou dévisser la vis de réglage de la position de pleine accélération jusqu'à ce que l'extrémité inférieure du boisseau d'accélérateur soit encastrée avec l'extrémité supérieure de l'alésage principal, comme montré sur l'illustration.

3. Danach die Position für Vollgasstellung einstellen. Die Einstellschraube drehen, im oder gegen den Uhrzeigersinn, bis das untere Ende des Drosselventils bündig mit der Hauptbohrung-Oberkante abschließt, wie es in der Abbildung dargestellt ist.



- 1. Throttle valve
- 2. Jet needle
- 1. Boisseau d'accélérateur
- 2. Aiguille du gicleur
- 1. Drosselventil
- 2. Düsennadel



- 1. Full throttle adjusting screw
- 1. Vis de réglage de la pleine accélération
- 1. Vollgas-Einstellschraube

4. After installation, re-adjust throttle cables, pilot screw and engine idling speed (see Chapter 2. "Carburetor Adjustment").

4. Après la mise en place, rerégler les câbles d'accélérateur, la vis de ralenti et le régime de ralenti du moteur (voir Chapitre 2. "Réglage du Carburateur").

4. Nach dem Einbau sind die Gasseilzüge, die Leerlaufschraube und die Motor-Leerlaufdrehzahl nachzustellen (siehe Kapitel 2. „Einstellen des Vergasers“).

**(PAGE 124 ~ 127)**  
**FRONT WHEEL**

**Removal**

1. Remove cotter pin from front axle nut.
2. Remove the front axle nut.
3. Loosen the two axle nut holder nuts at the bottom of the fork leg.
4. Raise the front wheel of the machine by placing a suitable stand under the engine.
5. Remove the front wheel axle by simultaneously twisting and pulling out on the axle. Then remove the wheel assembly. In this case, the speedometer gear unit housing must be removed.

**(PAGE 124 ~ 127)**  
**ROUE AVANT**

**Dépose**

1. Enlever la goupille fendue de l'écrou d'axe avant.
2. Enlever l'écrou d'axe avant.
3. Desserrer les deux écrous du support d'écrou d'axe situé au bas du bras de fourche.
4. Soulever la roue avant de la machine en mettant un support convenable sous le moteur.
5. Enlever l'axe de la roue avant en le tournant tout en le tirant. Puis enlever la roue complète. Dans ce cas, le logement de l'ensemble pignon d'indicateur de vitesse doit être enlevé.

**(SEITEN 124 ~ 127)**  
**VORDERRAD**

**Ausbau**

1. Den Splint von der Vorderachsmutter entfernen.
2. Die Vorderachsmutter abnehmen.
3. Die Muttern der beiden Achsklemmschalen am unteren Ende der Gabelbeine lösen.
4. Das Vorderrad vom Boden abheben, indem der Motor der Maschine mit einem geeigneten Ständer untergebaut wird.
5. Die Vorderradachse durch gleichzeitiges Drehen und Ziehen entfernen. Danach das Vorderrad abnehmen. In diesem Fall ist darauf zu achten, daß auch das Getriebegehäuse für den Geschwindigkeitsmesser abgenommen werden muß.

### Front Wheel Inspection (For cast wheel)

1. Check for cracks, bends or warpage of wheels. If a wheel is deformed or cracked, it must be replaced.
2. Check wheel run-out  
If deflection exceeds tolerance, check wheel bearing or replace wheel as required.

#### Rim run-out limits:

Vertical: 2 mm (0.08 in)  
Lateral: 2 mm (0.08 in)

### Inspection de la Roue Avant (Pour la roue en alliage)

1. Contrôler si la roue est fendue, tordue ou voilée. Si une roue est déformée ou fendue, elle doit être changée.
2. Contrôler le voile de la roue  
Si la déviation excède les tolérances, contrôler les roulements de roue ou changer la roue si nécessaire.

#### Limites de voile de la jante:

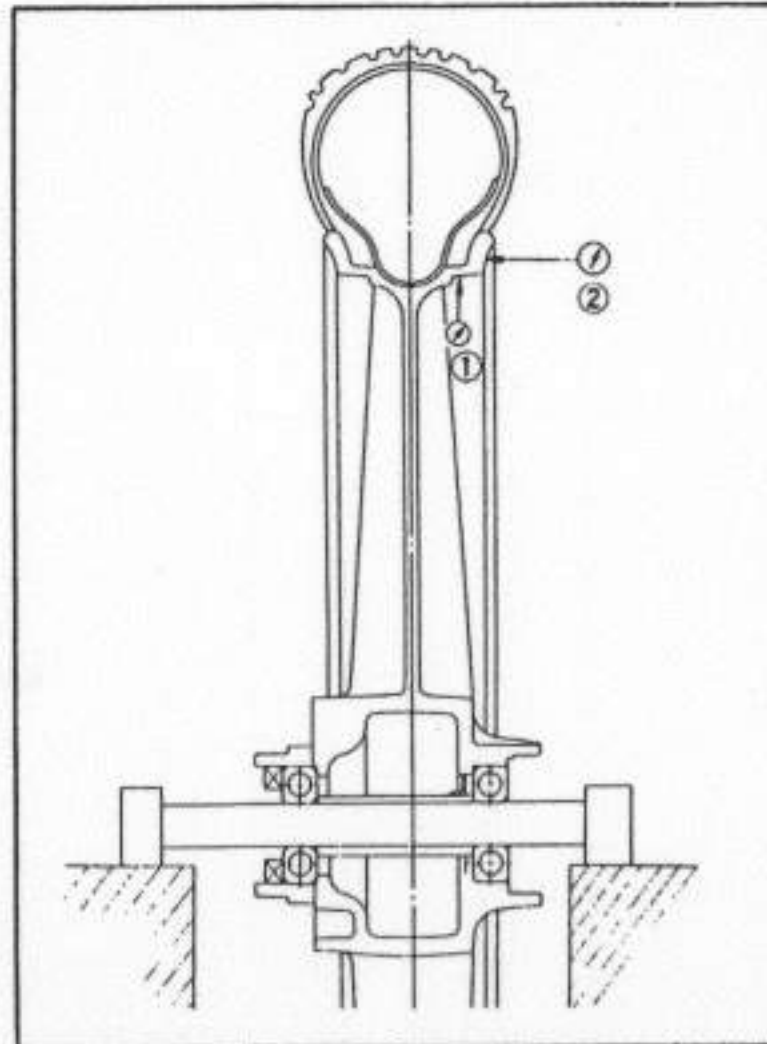
Vertical: 2 mm  
Latéral: 2 mm

### Prüfung des Vorderrades (für Gußfelge)

1. Auf Risse, Sprünge und Verzug der Vorderradfelge achten. Ist die Felge deformiert oder gesprungen, dann muß sie erneuert werden.
2. Den Schlag der Vorderradfelge prüfen.  
Falls der Schlag die zulässige Toleranz überschreitet, die Radlager prüfen bzw. die Felge erneuern, wie erforderlich.

#### Felgenschlag:

Vertikal: 2,0 mm  
Seitlich: 2,0 mm



1. Vertical
2. Lateral
1. Vertikaler Schlag
2. Seitlicher Schlag



### 3. Check wheel balance

Rotate wheel lightly several times and observe resting position.

If wheel is not statically balanced, wheel will come to rest at the same position. Install balance weight at lighter position (at top) as illustrated.

#### NOTE:

The wheel should be balanced with brake disc installed.

### 3. Contrôler l'équilibrage de la roue

Faire tourner la roue lentement plusieurs fois et observer la position d'arrêt. Si la roue n'est pas statiquement équilibrée, elle s'arrêtera toujours à la même position. Installer une masselotte d'équilibrage sur la plus légère position (au sommet), comme illustré.

#### N.B.:

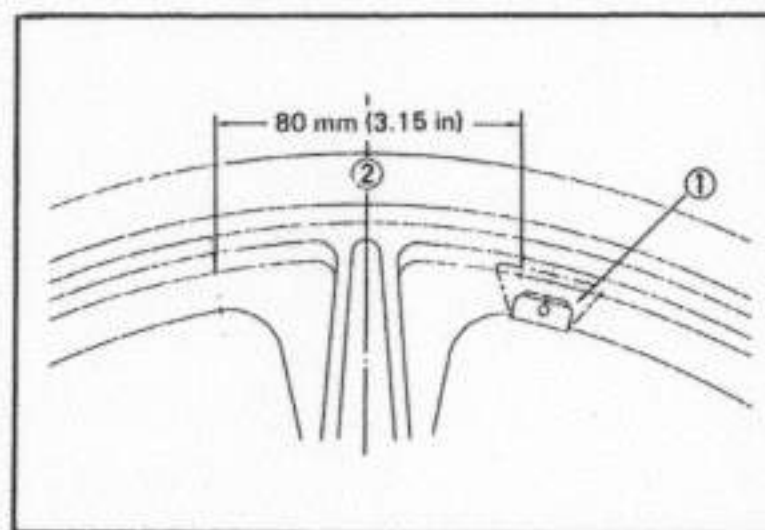
La roue doit être équilibrée avec le disque de frein mis en place.

### 3. Die Auswuchtung des Rades kontrollieren.

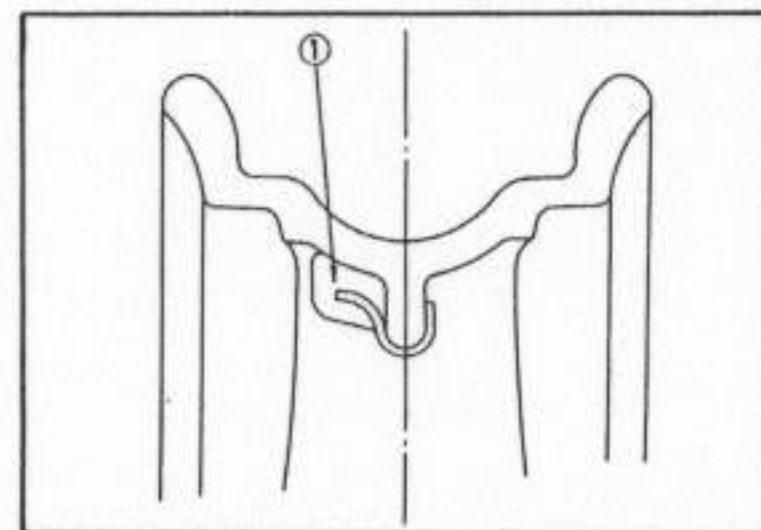
Das Rad mehrmals leicht drehen und die Position beachten, in welcher das Rad stillhält. Ist das Rad statisch ausgewuchtet, dann hält das Rad jedesmal an einer anderen Stelle an; falls immer die gleiche Stelle oben zum Stillstand kommt, dort ein Ausgleichsgewicht gemäß Abbildung anbringen.

#### ANMERKUNG:

Das Rad sollte bei eingebauter Bremsscheibe ausgewuchtet werden.



1. Balance weight
2. Don't install balance weight
1. Masselotte d'équilibrage
2. Ne pas mettre de masselotte d'équilibrage
1. Auswuchtgewicht
2. Auswuchtgewicht nicht hier anbringen



1. Balance weight
1. Masselotte d'équilibrage
1. Auswuchtgewicht

### Installing Front Wheel (For disc brake)

When installing front wheel, reverse the removal procedure. Note the following points:

1. Lightly grease lips of front wheel oil seals and gear teeth of speedometer drive and driven gears. Use lightweight lithium soap base grease.

### Mise En Place de la Roue Avant

Lors de la mise en place de la roue avant, inverser la procédure de dépose. Noter les points suivants:

1. Graisser légèrement les lèvres des joints d'huile de la roue avant et les dents des pignons d'entraînement et mené de l'indicateur de vitesse. Utiliser une graisse fluide à base de savon au lithium.

### Einbau des Vorderrades

Wenn das Vorderrad eingebaut wird, die Vorgänge für den Ausbau sinngemäß umkehren, wobei jedoch die folgenden Punkte beachtet werden müssen:

1. Die Dichtlippen der Öldichtringe leicht mit Fett schmieren und auch auf den Zahnradern des Antriebes für den Geschwindigkeitsmesser Fett auftragen. Dazu leichtes Schmierfett auf Lithiumbasis verwenden.

2. Make sure there is enough gap between disc pads.
3. Check for proper engagement of the boss on the outer fork tube with the locating slot on speedometer gear unit housing.
4. Always secure the front wheel axle as follows:
  - a. Tighten the front axle nut.

Axle nut torque:  
110 Nm (11.0 m-kp, 79.5 ft-lb)

- b. Tighten axle holder nuts. First tighten nut on front end of axle holder, then tighten nut on rear end.

Holder nut torque:  
10 Nm (1.0 m-kp, 7.0 ft-lb)

- c. Install a new cotter pin

**(PAGE 128 ~ 129)**  
**REAR WHEEL**

**Removal (For disc brake)**

1. Place machine on center stand.
2. Disconnect the drive chain.
3. Remove cotter pin from rear axle.
4. Remove the rear axle nut.
5. Remove the rear axle by simultaneously twisting and pulling out.
6. Remove the rear wheel assembly.

2. S'assurer qu'il y a un intervalle suffisant entre les patins de disque.
3. Contrôler si le bossage situé sur le tube extérieur de fourche est bien enclenché dans la rainure de positionnement située sur le logement de l'ensemble pignon d'indicateur de vitesse.
4. Toujours fixer l'axe de roue avant de la manière suivante:
  - a. Serrer l'écrou d'axe avant

Couple de serrage d'écrou d'axe:  
110 Nm (11,0 m-kp)

- b. Serrer les écrous du support d'axe. Serrer d'abord l'écrou de l'extrémité avant du support d'axe, puis l'écrou de l'extrémité arrière.

Couple de serrage d'écrou de support:  
10 Nm (1,0 m-kp)

- c. Installer une goupille fendue neuve.

**(PAGE 128 ~ 129)**  
**ROUE ARRIERE**

**Dépose (Pour le frein à disque)**

1. Mettre la machine sur la béquille centrale.
2. Déconnecter la chaîne de transmission.
3. Enlever la goupille fendue de l'axe arrière.
4. Enlever l'écrou de l'axe arrière.
5. Enlever l'axe arrière en le tournant tout en le tirant.
6. Enlever la roue arrière complète.

2. Darauf achten, daß der Abstand zwischen den Bremsbelagsplatten ausreicht.
3. Darauf achten, daß die am äußeren Gabelbeinrohr angebrachte Nase richtig in die Nut am Geschwindigkeitsmessergetriebe eingreift.
4. Die Vorderradachse immer richtig sichern:
  - a. Die Achsmutter festziehen.

Anzugsmoment der Vorderachsmutter:  
110 Nm (11,0 m-kp)

- b. Die Muttern der Achsklemmschalen festziehen; dabei zuerst die Muttern am vorderen Ende und erst danach die Muttern am hinteren Ende der Klemmschalen anziehen.

Anzugsmoment der Achsklemmschalenmutter:  
10 Nm (1,0 m-kp)

- c. Einen neuen Splint einsetzen.

**(SEITEN 128 ~ 129)**  
**HINTERRAD**

**Ausbau (für Scheibenbremse)**

1. Die Maschinen am Mittelständer abstellen.
2. Die Antriebskette abtrennen.
3. Den Splint von der Hinterradachse abnehmen.
4. Die Hinterachsmutter entfernen.
5. Die Hinterradachse durch gleichzeitiges Drehen und Ziehen entfernen.
6. Danach das Hinterrad aus der Schwinge nehmen.



### Installing Rear Wheel (For disc brake)

When installing rear wheel, reverse removal procedure taking care of following points:

1. Lightly grease lips of rear wheel oil seals.
2. Make sure the brake pads are installed properly and that there is enough gap to install the rear disc.
3. Install wheel assembly and axle.

#### NOTE:

Always use a new cotter pin on the axle nut.

Rear axle nut torque:  
150 Nm (15.0 m·kg, 108.5 ft·lb)

4. Connect drive chain.
5. Adjust drive chain.

### BRAKES (For disc brake)

#### CAUTION:

Disc brake components rarely require disassembly. Do not disassemble components unless absolutely necessary. If any hydraulic connection in the system is opened, the entire system should be disassembled, drained, cleaned and then properly filled and bled upon reassembly.

### Mise En Place de la Roue Arrière (Pour le frein à disque)

Lors de la mise en place de la roue arrière, inverser la procédure de dépose tout en faisant attention aux points suivants:

1. Graisser légèrement les lèvres des joints d'huile de la roue arrière.
2. S'assurer que les patins de frein sont installés correctement et qu'il y a un intervalle suffisant pour installer le disque arrière.
3. Installer la roue complète et l'axe.

#### N.B.:

Toujours utiliser une goupille fendue neuve pour l'écrou d'axe.

Couple de serrage d'écrou d'axe:  
150 Nm (15,0 m·kg)

4. Connecter la chaîne de transmission.
5. Régler la chaîne de transmission.

### FREINS (Pour les freins à disque)

#### ATTENTION:

Les composants des freins à disque ont rarement besoin d'être démontés. Ne pas démonter les composants si ce n'est pas absolument nécessaire. Si un seul raccordement hydraulique du système est ouvert, tout le système doit être démonté, vidangé, nettoyé puis correctement rempli et purgé après le remontage.

### Einbau des Hinterrades (für Scheibenbremse)

Für den Einbau des Hinterrades sind die Vorgänge des Ausbaus sinngemäß umzukehren, wobei die folgenden Punkte zu beachten sind:

1. Die Lippen der Öldichtringe leicht mit Fett schmieren.
2. Darauf achten, daß die Bremsbelagplatten richtig eingebaut sind und der Abstand zwischen den Belägen ausreicht, um die hintere Bremsscheibe einbauen zu können.
3. Das Rad und die Achse einbauen.

#### ANMERKUNG:

Immer einen neuen Splint verwenden, um die Hinterachsmutter zu sichern.

Anzugsmoment der Hinterachsmutter:  
150 Nm (15,0 m·kg)

4. Die Antriebskette wieder verbinden.
5. Die Antriebskette einstellen.

### Bremsen (für Scheibenbremsen)

#### ACHTUNG:

Die Scheibenbremsen müssen fast nie zerlegt werden. Daher niemals Teile der Bremsanlage abnehmen, wenn dies nicht unbedingt erforderlich ist. Wenn eine hydraulische Verbindung im Bremssystem geöffnet wurde, dann sollte die gesamte Anlage zerlegt, entleert, gereinigt, mit neuer Bremsflüssigkeit gefüllt und danach richtig entlüftet werden.



**CAUTION:**

Do not use solvents on brake internal components. Solvents will cause seals to swell and distort. Use only clean brake fluid for cleaning. Use care with brake fluid. Brake fluid is injurious to eyes and will damage painted surfaces.

**ATTENTION:**

Ne pas mettre de dissolvant sur les parties internes du frein. Les dissolvants feront dissoudre et déformer les joints. Pour le nettoyage, utiliser seulement du liquide de frein propre. Faire attention lors de la manipulation du liquide de frein. Le liquide de frein est dangereux pour les yeux et il peut endommager les surfaces peintes.

**ACHTUNG:**

Niemals Lösungsmittel zum Reinigen der Innenteile der Bremsanlage verwenden. Lösungsmittel könnte dazu führen, daß die Dichtungen anschwellen und zerstört werden könnten. Für das Reinigen nur reine Bremsflüssigkeit verwenden. Die Bremsflüssigkeit vorsichtig handhaben, da diese zu Augenverletzungen bzw. Lackschäden führen kann.

**Caliper Pad Replacement**

1. It is not necessary to disassemble the brake fluid hoses to replace the brake pads.
2. Remove the caliper support bolt.
3. Remove the Phillips screw that holds the brake pads.

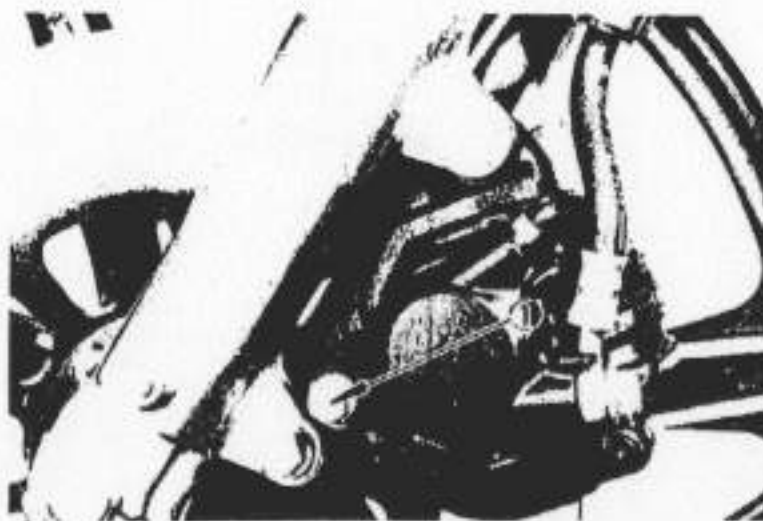
**Changement de Patin d'Etrier**

1. Il n'est pas nécessaire de démonter les tuyaux de liquide de frein pour changer les patins.
2. Enlever le boulon-support de l'étrier.
3. Enlever la vis Phillips tenant les patins de frein.

**Auswechseln der Bremsbelagplatten**

1. Um die Bremsbelagplatten zu erneuern, müssen die Schläuche für die Bremsflüssigkeit nicht abgenommen werden.
2. Die Stützschaube des Bremssattels ausdrehen.
3. Die Kreuzschlitzschraube entfernen, mit welcher die Bremsbelagplatte befestigt ist.

1. Support bolt
1. Boulon-support
1. Stützschaube



4. Pull caliper cylinder off caliper frame.
5. Install new brake pads. Replace pads as a set. Replace the following when pads are replaced.

- \* Pads
- \* Shims
- \* Pad screw

4. Tirer le cylindre de l'étrier hors de la carcasse de l'étrier.

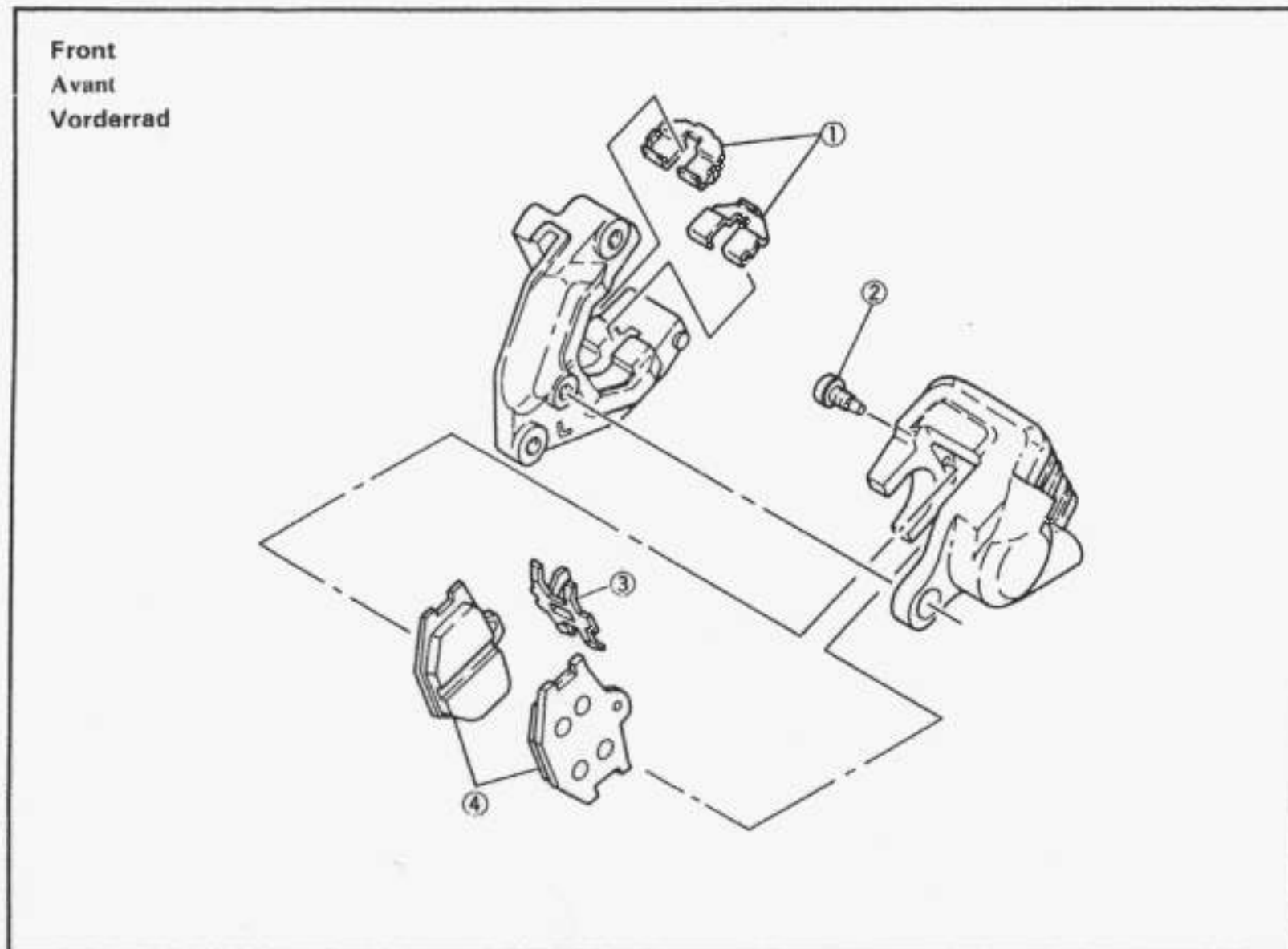
5. Installer les patins de frein neufs. Changer les patins en un ensemble. Lorsque les patins sont changés, changer aussi les pièces suivantes.

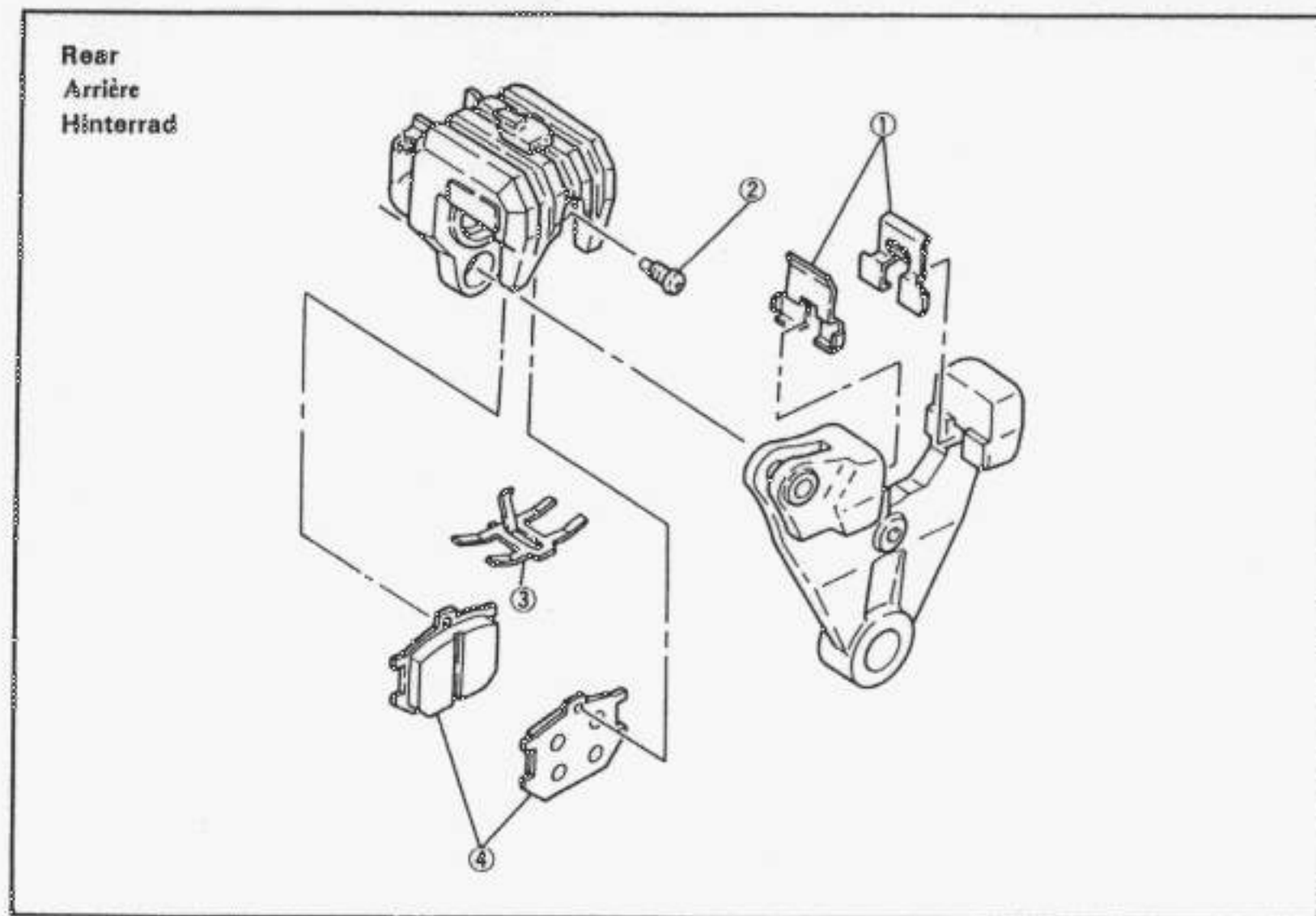
- \* Patins
- \* Cales
- \* Vis de patin

4. Den Bremssattelzylinder vom Bremssattelrahmen abziehen.

5. Neue Bremsbelagplatten einbauen. Die Belagsplatten immer als Satz erneuern. Wenn die Bremsbelagplatten ausgetauscht werden, dann sind auch die folgenden Teile zu ersetzen.

- \* Bremsbelagplatten
- \* Scheiben
- \* Befestigungsschrauben





#### Caliper Disassembly (Front and Rear)

1. Remove caliper brake hose. Allow caliper assembly to drain into a container.
2. Place the open hose end into the container and pump the old fluid out.
3. Remove caliper support bolt and pad securing screw as in Caliper Pad Replacement procedure.

#### Démontage de l'Étrier (Avant et Arrière)

1. Enlever le tuyau de frein de l'étrier. Vidanger l'étrier complet dans un récipient.
2. Mettre l'extrémité libre du tuyau dans le récipient et chasser le vieux liquide en pompant.
3. Enlever le boulon-support de l'étrier et la vis de fixation de patin comme dans la procédure de Changement de Patin d'Étrier.

#### Zerlegung des Bremssattels (Vorder- und Hinterradbremse)

1. Den Bremsschlauch vom Bremssattel abnehmen. Die Bremsflüssigkeit vom Bremssattel in ein Auffanggefäß entleeren.
2. Das Ende des Schlauches in das Gefäß stecken und die alte Bremsflüssigkeit herauspumpen.
3. Die Bremssattel-Stützschraube ausdrehen und auch die Befestigungsschrauben der Bremsbelagplatten entfernen, wie es unter Auswechseln der Bremsbelagplatten beschrieben ist.



4. Remove caliper assembly from caliper frame.
5. Remove retaining ring and dust seal.
6. Carefully force the piston out of the caliper cylinder with compressed air. Never try to put out the piston.

**CAUTION:**

Cover the piston with a rag. Use care so that piston does not cause injury as it is expelled from the cylinder.

7. Remove piston seal.

4. Enlever l'étrier complet de la carcasse de l'étrier.
5. Enlever le jonc d'arrêt et le joint anti-poussière.
6. A l'aide d'air comprimé, chasser prudemment le piston hors du cylindre de l'étrier. Ne jamais essayer de sortir le piston à l'aide d'un levier.

**ATTENTION:**

Couvrir le piston avec un chiffon. Prendre garde à ne pas se blesser avec le piston lorsqu'il est chassé du cylindre.

7. Enlever le joint de piston.

4. Den Bremssattel vom Bremssattelrahmen abnehmen.
5. Den Haltering und die Staubschutzdichtung entfernen.
6. Den Kolben vorsichtig aus dem Bremssattelzylinder drücken, wobei Druckluft anzuwenden ist; niemals den Kolben mit Werkzeugen herausdrücken.

**ACHTUNG:**

Den Kolben mit einem Lappen abdecken. Darauf achten, daß es zu keinen Verletzungen kommt, wenn der Kolben aus dem Zylinder herausschnellt, wenn Druckluft angewendet wird.

7. Die Kolbendichtung abnehmen.

**Master Cylinder Disassembly**

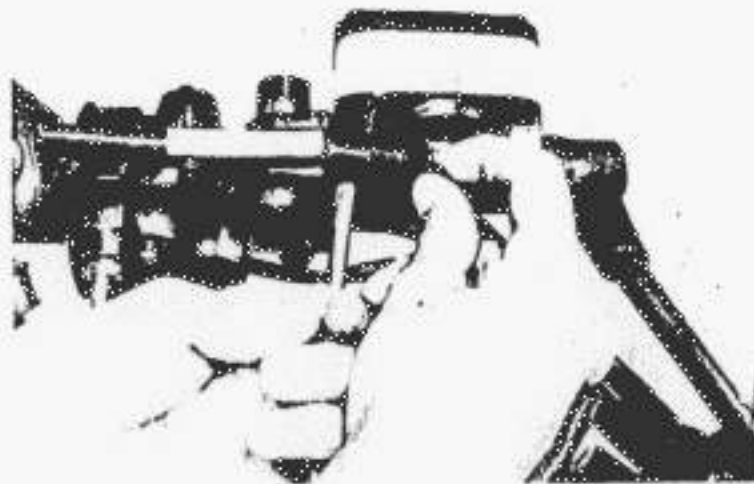
1. Front
  - a. Disconnect brake light wire.
  - b. Remove brake lever and spring.
  - c. Remove brake hose.

**Démontage du Maître Cylindre**

1. Avant
  - a. Débrancher le fil du contacteur avant du feu stop.
  - b. Enlever le levier de frein et le ressort.
  - c. Enlever le tuyau de frein.

**Zerlegen des Hauptbremszylinders**

1. Vorderradbremse
  - a. Den Draht der Bremsleuchte abtrennen.
  - b. Den Bremshebel und die Feder entfernen.
  - c. Den Bremsschlauch abnehmen.



- d. Remove master cylinder from handlebars. Remove cap and drain remaining fluid.



- d. Enlever le maître cylindre du guidon. Enlever le capuchon et vidanger le liquide restant.

- d. Den Hauptbremszylinder vom Lenker abmontieren. Die Kappe abnehmen und die restliche Bremsflüssigkeit entleeren.

## 2. Rear

- a. Remove brake hose.
- b. Remove two (2) bolts holding master cylinder to frame. Remove reservoir cap and drain brake fluid.

### NOTE:

The following steps 3 and 5 apply to both front and rear systems.

3. Remove master cylinder dust boot.
4. Remove snap ring.
5. Remove master cylinder cup assembly. Note that the cylinder cups are installed with the larger diameter (lips) inserted first.

## Brake Inspection and Repair

### Recommended Brake Component Replacement Schedule:

#### Brake pads:

As required

#### Piston seal, dust seal:

Every two years

#### Brake hoses:

Every four years

#### Brake fluid:

Replace only when brakes are disassembled

1. Replace caliper piston if it is scratched.
2. Replace any brake pad worn beyond limits. Replace brake pads as a set.

## 2. Arrière

- a. Enlever le tuyau de frein.
- b. Enlever les deux (2) boulons fixant le maître cylindre au cadre. Enlever le capuchon du réservoir et vidanger le liquide de frein.

### N.B.:

Les étapes 3 et 5 suivantes s'appliquent aux systèmes avant et arrière.

3. Enlever le soufflet anti-poussière du maître cylindre.
4. Enlever le circlip.
5. Enlever l'ensemble coupelle du maître cylindre. Noter que les coupelles de cylindre sont mises en place avec le plus grand diamètre (lèvres) inséré en premier.

## Inspection et Réparation

### Composant de Frein Recommandé Intervalle de Remplacement:

#### Patins de frein:

Comme nécessaire

#### Joint de piston, joint anti-poussière:

Tous les deux ans

#### Tuyaux de frein:

Tous les quatre ans

#### Liquide de frein:

Changer seulement lorsque les freins sont démontés.

1. Changer le piston de l'étrier s'il est rayé.
2. Changer tout patin de frein usé au-delà des limites. Changer les patins de frein en un ensemble.

## 2. Hinterrad

- a. Den Bremsschlauch abtrennen.
- b. Die beiden (2) Befestigungsschrauben ausdrehen, mit welchen der Hauptbremszylinder am Rahmen angebracht ist. Die Behälterkappe abnehmen und die Bremsflüssigkeit ablassen lassen.

### ANMERKUNG:

Die folgenden Punkte 3 und 5 gelten sowohl für das Vorder- als auch für das Hinterrad.

3. Die Staubmanschette des Hauptbremszylinders entfernen.
4. Den Sprengring abnehmen.
5. Die Hauptbremszylindereinheit demonstrieren. Dabei darauf achten, daß die Manschetten mit dem größeren Durchmesser (Lippen) nach innen eingebaut sind.

## Inspektion und Reparatur der Bremsanlage

Empfohlene Teile der Bremsanlage, die bei den regelmäßigen Austauschintervallen zu erneuern sind:

#### Bremsbelagplatten:

Wie erforderlich

#### Kolbendichtungen, Staubschutzdichtungen:

Alle zwei Jahre

#### Bremsschläuche:

Alle vier Jahre

#### Bremsflüssigkeit:

Erneuern, wenn die Bremsanlage zerlegt wurde.

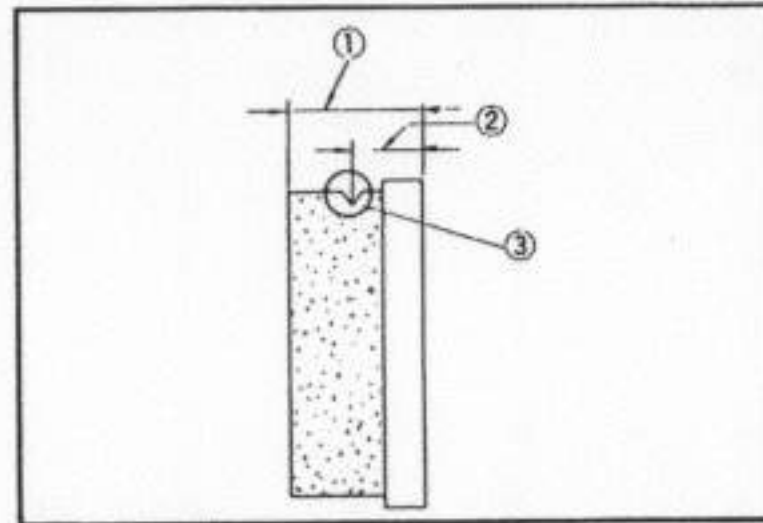
1. Den Bremssattelkolben erneuern, wenn dieser Kratzer aufweist.
2. Die Bremsbelagplatten auswechseln, wenn eine der Belagsplatten unter die

Wear limit: front and rear  
6 mm (0.24 in)

Limite d'usure: avant et arrière  
6 mm

Verschleißgrenze abgenutzt wurde. Die  
Bremsbelagplatten immer als Satz  
erneuern.

Verschleißgrenze (Vorder- und Hinter-  
radbremse):  
6 mm



1. Pad thickness
  2. Wear limit
  3. Wear indicator
1. Epaisseur de patin
  2. Limite d'usure
  3. Indicateur d'usure
1. Dicke der Belagsplatte
  2. Verschleißgrenze
  3. Verschleißanzeige

See Caliper Pad Replacement procedure for parts to be replaced when pads are replaced.

3. Replace piston and dust seals if damaged. Replace seals every two years.
4. Inspect master cylinder body. Replace if scratched. Clean all passages with new brake fluid.
5. Inspect brake hoses. Replace every four years or if cracked, frayed or damaged.
6. Check for wear and deflection of disc (front and rear).

Pour les pièces à changer en même temps que les patins, voir le Changement de Patin d'Etrier.

3. Changer les joints de piston et anti-poussière s'ils sont endommagés. Changer les joints tous les deux ans.
4. Inspecter le corps du maître cylindre. Le changer s'il est rayé. Nettoyer tous les passages avec du liquide de frein neuf.
5. Inspecter les tuyaux de frein. Les changer tous les quatre ans ou s'ils sont fendus, éraillés ou endommagés.
6. Contrôler si le disque est usé ou voilé (avant et arrière).

Die mit den Bremsbelagplatten zu erneuernden Teile sind im Abschnitt über das Auswechseln der Bremsbelagplatten aufgeführt.

3. Kolben und Staubschutzdichtungen erneuern, wenn diese beschädigt sind. Die Dichtungen müssen jedoch auf alle Fälle alle zwei Jahre erneuert werden.
4. Das Gehäuse des Hauptbremszylinders kontrollieren. Wenn Kratzer festgestellt werden, dieses erneuern. Alle Kanäle mit frischer Bremsflüssigkeit wechseln.
5. Die Bremsschläuche prüfen. Diese alle vier Jahre, oder wenn Risse, Sprünge und Beschädigungen festgestellt werden, erneuern.
6. Die Bremsscheibe (Vorderrad und Hinterrad) auf Abnutzung und Schlag prüfen.



Maximum deflection:  
0.15 mm (0.006 in)  
Minimum disc thickness:  
4.5 mm (0.18 in)

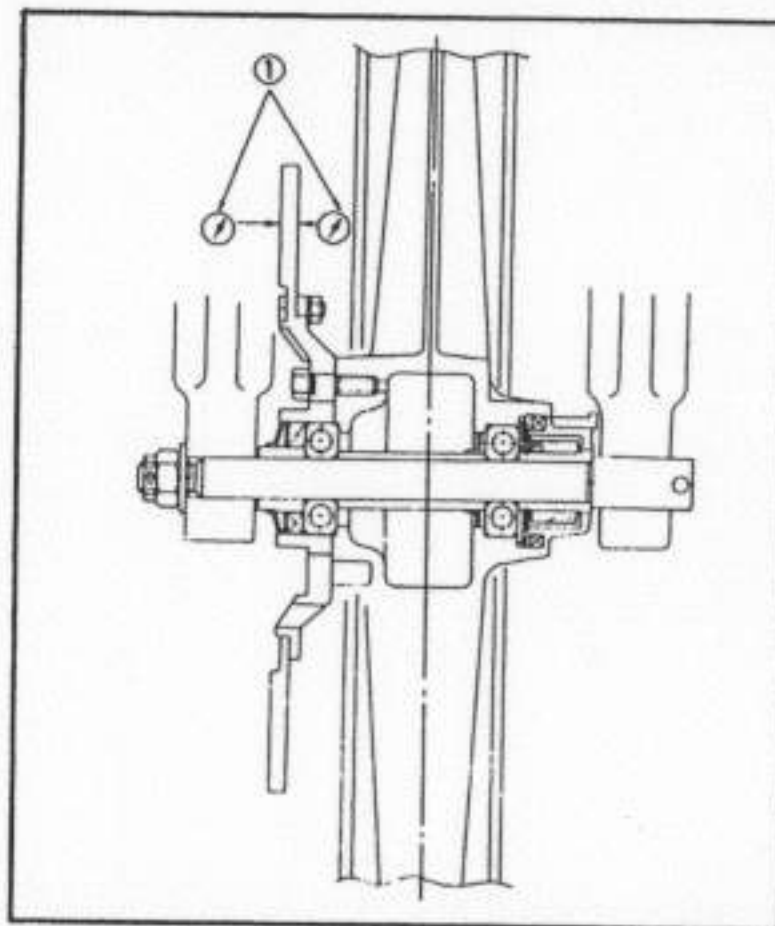
If disc is worn beyond minimum thickness or deflection exceeds specified amount, replace disc.

Voile maximum: 0,15 mm  
Epaisseur de disque minimale: 4,5 mm

Si le disque est usé au-delà de l'épaisseur minimale ou si le voile excède la valeur spécifiée, changer le disque.

Max. zulässiger Schlag: 0,15 mm  
Min. zulässige Scheibendicke: 4,5 mm

Falls die Bremsscheibe unter die zulässige Mindestdicke abgenutzt ist oder übermäßigen Schlag (Verzug) aufweist, die Bremsscheibe erneuern.



1. Dial gauge  
1. Comparateur à cadran  
1. Meßuhr

### Brake Reassembly

1. All internal parts should be cleaned in new brake fluid. Internal parts should be lubricated with brake fluid when installed.
2. Caliper reassembly  
Replace the following parts whenever a caliper is disassembled: bleed screw and cap, boot bushing, piston seal, dust seal, retaining ring.

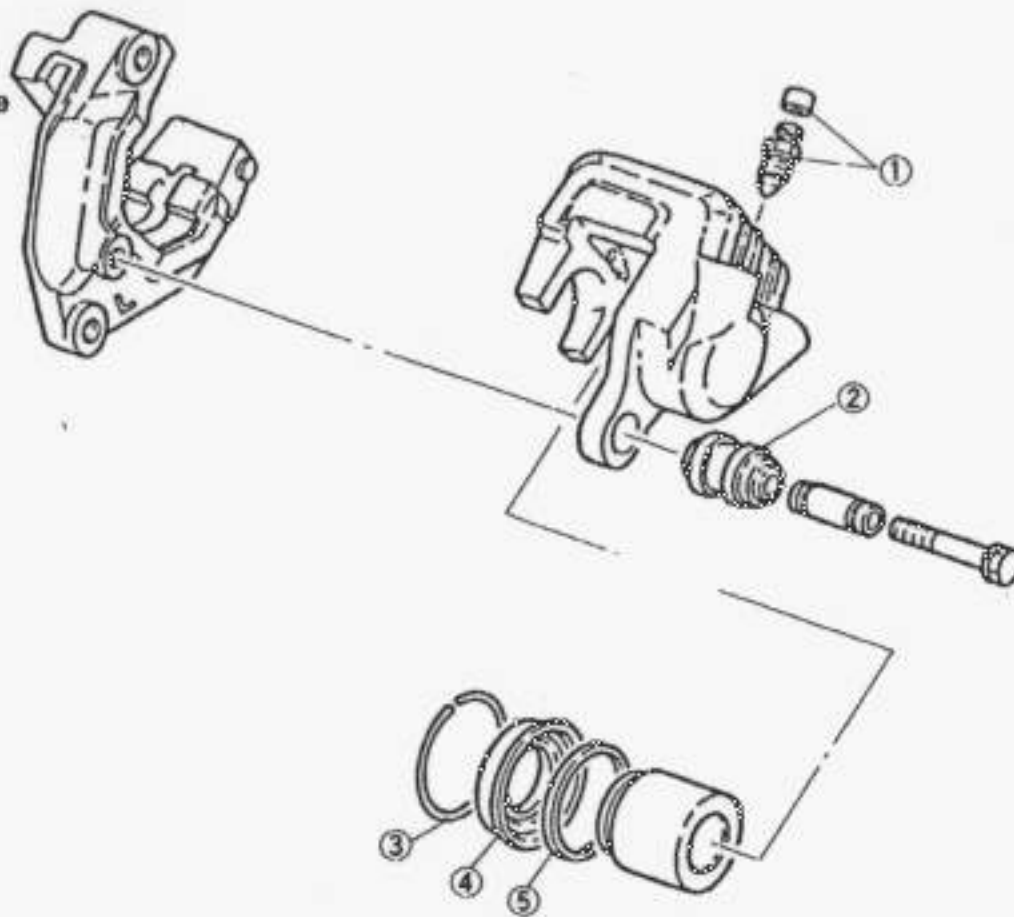
### Remontage du Frein

1. Toutes les parties internes doivent être nettoyées dans du liquide de frein neuf. Lorsqu'elles sont mises en place, les parties internes doivent être lubrifiées avec du liquide de frein.
2. Remontage de l'étrier  
Changer les pièces suivantes chaque fois qu'un étrier est démonté: vis de purge et capuchon, soufflet de douille, joint de piston, joint anti-poussière, jonc d'arrêt.

### Wiederzusammenbau der Bremsanlage

1. Alle internen Teile sollten in frischer Bremsflüssigkeit gewaschen werden. Vor dem Einbau sind die Innenteile mit Bremsflüssigkeit zu schmieren.
2. Wiederzusammenbau des Bremssattels  
Die folgenden Teile erneuern, wenn der Bremssattel zerlegt wurde: Entlüftungsschraube und Kappe, Manschettenhülse, Kolbendichtung, Staubschutzdichtung und Haltering.

Front  
 Avant  
 Vorderradbremse

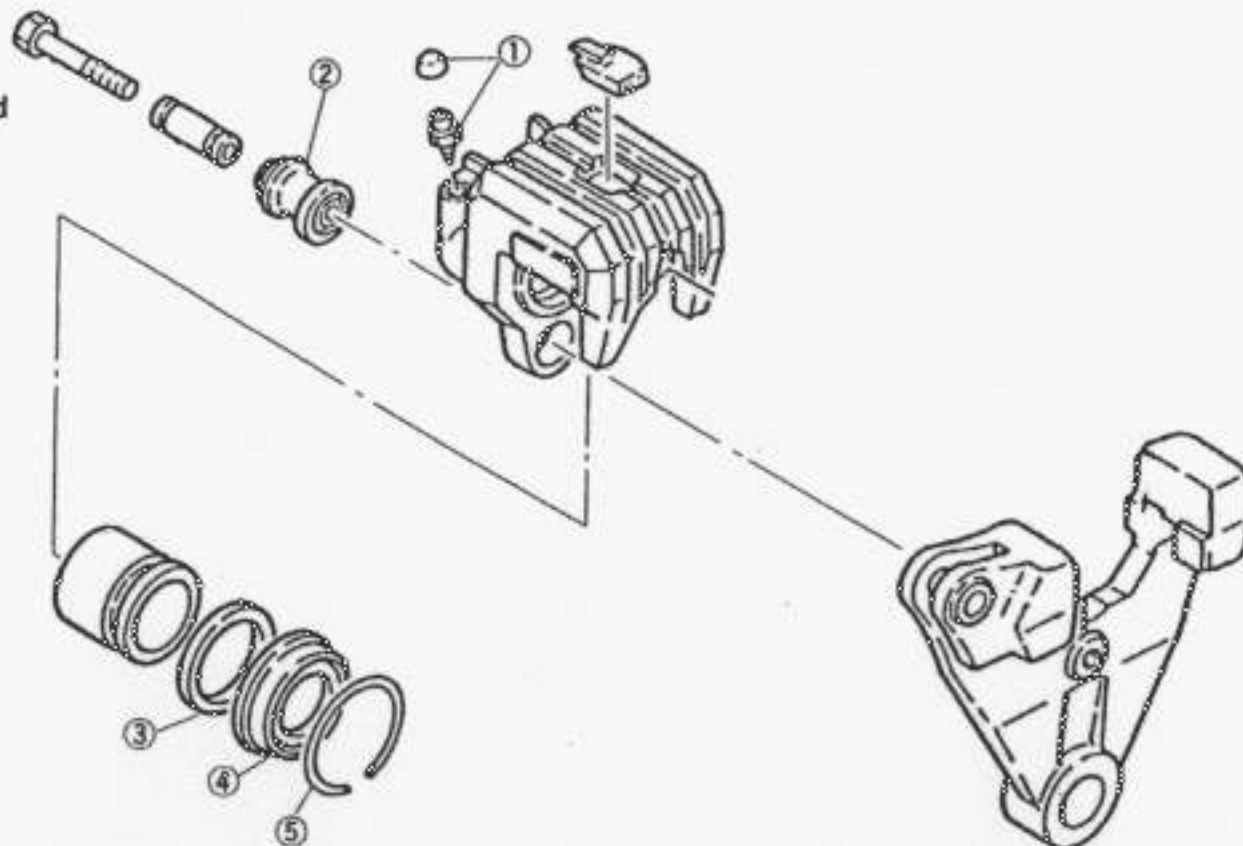


- 1. Bleed screw (with cap)
- 2. Bush boot
- 3. Retaining ring
- 4. Dust seal
- 5. Piston seal

- 1. Vis de purge (avec capuchon)
- 2. Soufflet de douille
- 3. Jonc d'arrêt
- 4. Joint anti-poussière
- 5. Joint de piston

- 1. Entlüftungsschraube (mit Kappe)
- 2. Manschettenhülse
- 3. Haltering
- 4. Staubschutzdichtung
- 5. Kolbendichtung

Rear  
 Arrière  
 Hinterrad



- 1. Bleed screw (with cap)
- 2. Bush boot
- 3. Piston seal
- 4. Dust seal
- 5. Retaining ring

- 1. Vis de purge (avec capuchon)
- 2. Soufflet de douille
- 3. Joint de piston
- 4. Joint anti-poussière
- 5. Jonc d'arrêt

- 1. Entlüftungsschraube (mit Kappe)
- 2. Manschettenhülse
- 3. Kolbendichtung
- 4. Staubschutzdichtung
- 5. Haltering

**a. Install piston seal and piston. Place caliper cylinder into caliper frame.**

Install pad spring, shim (with arrow) and retainer. The shim arrow is in the direction of wheel rotation. Install dust seal and clip.

Install pad spring and pads.

Install support bolt and remount caliper on brackets.

Support bolt torque:

18 Nm (1.8 m·kg, 13.0 ft·lb)

Mounting bolt torque:

Front:

35 Nm (3.5 m·kg, 25.5 ft·lb)

Rear:

50 Nm (5.0 m·kg, 36.0 ft·lb)

**a. Installer le joint de piston et le piston. Mettre le cylindre de l'étrier dans la carcasse**

de l'étrier.

b. Installer le ressort de patin, la cale (avec la flèche) et l'arrêt. La flèche de la cale est dans le sens de rotation de la roue. Installer le joint anti-poussière et le jonc.

c. Installer le ressort de patin et les patins.

d. Installer le boulon-support et remonter l'étrier sur les supports.

Couple de serrage de boulon-support:

18 Nm (1,8 m·kg)

Couple de serrage de boulon de montage:

Avant: 35 Nm (3,5 m·kg)

Arrière: 50 Nm (5,0 m·kg)

**a. Kolbendichtung und Kolben einbauen. Den Bremssattelzylinder in den Brems-**

sattelrahmen einsetzen.

b. Die Bremsbelagplattenfeder, die Scheibe (mit Pfeilmarkierung) und den Halter einbauen. Der Pfeil der Scheibe muß in Richtung des Drehsinns des Vorderrades zeigen. Die Staubdichtung und die Klemme anbringen.

c. Die Feder der Bremsbelagplatte und die Bremsbelagplatte einbauen.

d. Die Stützschraube anbringen und den Bremssattel an der Konsole montieren.

Anzugsmoment der Stützschraube:

18 Nm (1,8 m·kg)

Anzugsmoment der Befestigungsschraube:

Vorderrad: 35 Nm (3,5 m·kg)

Hinterrad: 50 Nm (5,0 m·kg)



1. Mounting bolt

1. Boulon de montage

1. Befestigungsschraube

Attach brake hoses (front and rear).

Brake hose torque:

25 Nm (2.5 m·kg, 18.0 ft·lb)

3. Montre les tuyaux de frein (avant et arrière).

Couple de serrage de tuyau de frein:

25 Nm (2,5 m·kg)

3. Die Bremsschläuche wieder anschließen (vorne und hinten).

Anzugsmoment der Bremsschläuch:

25 Nm (2,5 m·kg)



4. Master cylinder reassembly

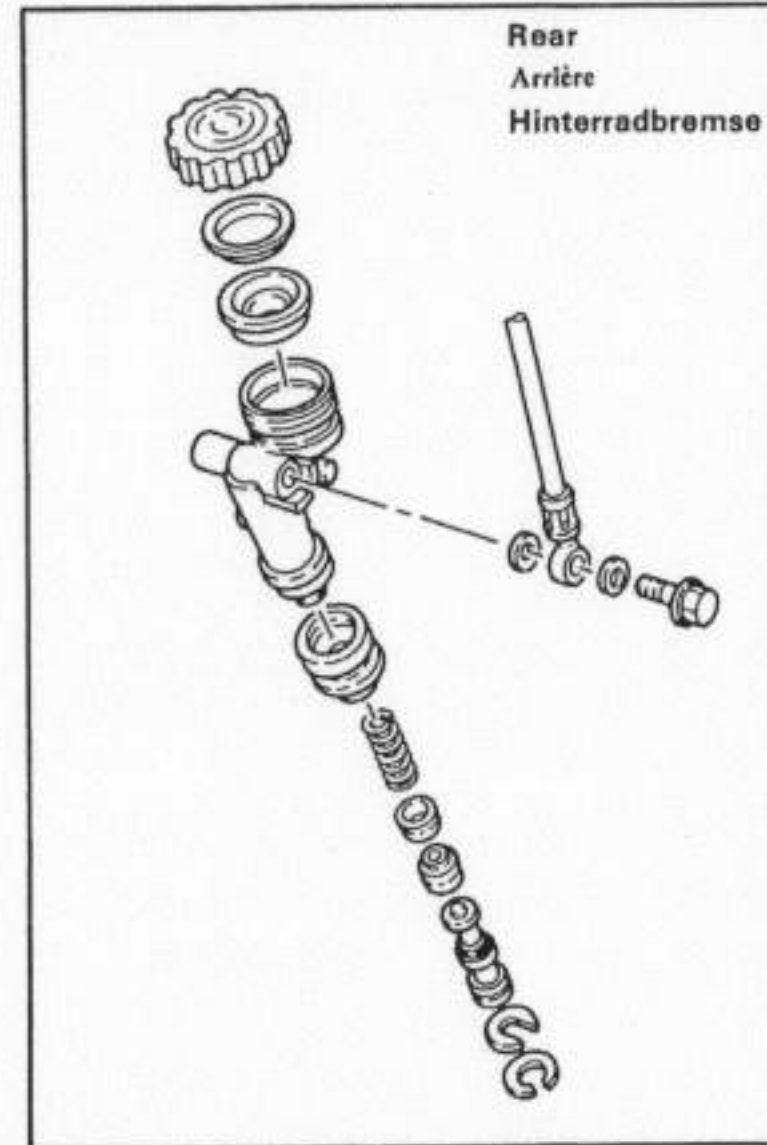
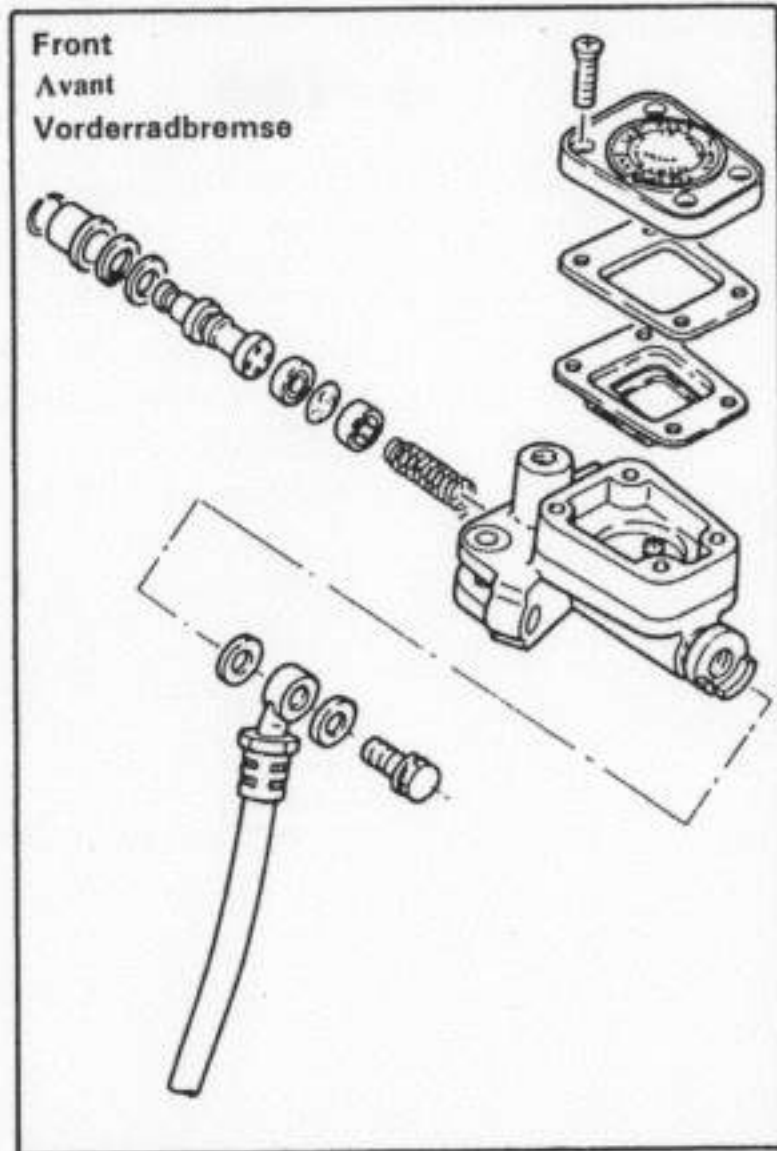
Reassemble master cylinder as shown in illustration.

4. Remontage du maître cylindre

Remonter le maître-cylindre comme montré sur l'illustration.

4. Zusammenbau des Hauptbremszylinders

Den Hauptbremszylinder zusammenbauen, wie es in der Abbildung gezeigt ist.



Brake hose torque:  
(all brake union bolts)  
25 Nm (2.5 m-kg, 18.0 ft-lb)

Couple de serrage de tuyau de frein:  
(tous les boulons de raccordement)  
25 Nm (2,5 m-kg)

Anzugsmoment des Bremsschlauches:  
(Alle Hohlschrauben der Brems-  
schläuche)  
25 Nm (2,5 m-kg)

5. Brake disc assembly

If brake disc has been removed from hub or is loose, tighten bolts. Use new locking washers and bend over locking tabs after bolts are tightened.

5. Montage de disque de frein

Si le disque de frein a été enlevé du moyeu ou s'il est desserré, serrer les boulons. Utiliser des rondelles-frein neuves et recourber les onglets de blocage une fois que

5. Einbau der Bremsscheibe

Wenn die Bremsscheibe von der Felge abmontiert wurde bzw. locker ist, die Schrauben festziehen. Neue Sicherungs-

Disc bolt torque:  
20 Nm (2.0 m·kg, 14.5 ft·lb)

## 6. Air bleeding

### CAUTION:

If the brake system is disassembled or if any brake hose has been loosened or removed, the brake system must be bled to remove air from the brake fluid. If the brake fluid level is very low or brake operation is incorrect, bleed the brake system.

- Add proper brake fluid to the reservoir. Install the diaphragm, being careful not to spill or overflow the reservoir.
- Connect the clear plastic tube tightly to the caliper bleed screw. Put the end of the tube into a container.
- Slowly apply the brake lever or pedal several times. Pull in lever (push down pedal). Hold lever or pedal in "on" position. Loosen bleed screw. Allow the pedal or lever to travel slowly toward its limit. When the limit is reached, tighten bleed screw.

les boulons sont serrés.

Couple de serrage de boulon de disque: 20 Nm (2,0 m·kg)

## 6. Purge de l'air

### ATTENTION:

Si le système de freinage est démonté ou si un tuyau de frein a été desserré ou enlevé, le système de freinage doit être purgé pour chasser l'air du liquide de frein. Si le niveau du liquide de frein est très bas ou si le fonctionnement du frein est incorrect, purger le système de freinage.

- Ajouter du liquide de frein correct dans le réservoir. Installer le diaphragme, en faisant attention à ne pas renverser ou faire déborder le réservoir.
- Raccorder fermement le tube transparent en matière plastique sur la vis de purge de l'étrier. Mettre l'extrémité du tube dans un récipient.
- Actionner lentement plusieurs fois le levier ou la pédale de frein. Tirer sur le levier (appuyer sur la pédale). Garder le levier ou la pédale en position "on". Desserrer la vis de purge. Laisser la pédale ou le levier revenir lentement en position normale. Quand cette position est atteinte, serrer la vis de purge.

scheiben verwenden und die Laschen gegen den Schraubenkopf biegen, nachdem die Schrauben festgezogen wurden.

Anzugsmoment der Bremsscheiben-Befestigungsschrauben:  
20 Nm (2,0 m·kg)

## 6. Entlüften der Bremsanlage

### ACHTUNG:

Wenn die Bremsanlage zerlegt und wiederzusammengebaut bzw. irgend ein Anschluß der Bremsleitungen gelöst wurde, muß die Bremsanlage entlüftet werden. Auch wenn der Bremsflüssigkeitssand sehr tief abgesunken ist bzw. die Bremse nicht richtig arbeitet, die Bremsanlage entlüften.

- Geeignete Bremsflüssigkeit in den Behälter einfüllen. Die Membran einsetzen, wobei darauf zu achten ist, daß keine Bremsflüssigkeit verschüttet wird.
- Einen durchsichtigen Plastikschlauch an die Entlüftungsschraube am Bremssattel anschließen. Das andere Ende des Schlauches in ein Auffanggefäß führen.
- Den Bremshebel bzw. das Bremspedal langsam mehrmals betätigen. Danach den Bremshebel durchgezogen (das Bremspedal durchgetreten) halten und die Belüftungsschraube lösen. Den Hebel bzw. das Pedal bis zum Anschlag durchziehen oder durchtreten, und danach die Entlüftungsschraube wieder festziehen.



d. Continue step 3 until all air bubbles are removed from system.

**NOTE:** \_\_\_\_\_

If bleeding is difficult, it may be necessary to let the brake system stabilize for a few hours. Repeat bleeding procedure.

d. Continuer l'étape 3 jusqu'à ce que toutes les bulles d'air soient chassées du système.

**N.B.:** \_\_\_\_\_

Si la purge est difficile, il peut être nécessaire de laisser le système de freinage se stabiliser pendant quelques heures. Répéter la procédure de purge.

d. Diesen Vorgang mehrmals wiederholen, bis die austretende Bremsflüssigkeit frei von Luftblasen ist.

**ANMERKUNG:** \_\_\_\_\_

Falls die Bremsanlage nur schwierig entlüftet werden kann, einige Stunden warten, bis sich das Bremssystem stabilisiert hat. Danach den Entlüftungsvorgang wiederholen.

(PAGE 130 ~ 131)

**WHEELS, TIRES, TUBES (For cast wheel)**

**Wheel Inspection**

Wheels should be inspected frequently. When run-out and balancing is discussed in Front wheel inspection. In addition, wheels must be carefully inspected for small cracks, bends or warpage. Any wheel damaged or beyond specified limits should be replaced. Do not attempt to straighten a bent wheel.

(PAGE 130 ~ 131)

**ROUES, PNEUS, CHAMBRES A AIR (Pour roue en alliage)**

**Inspection de Roue**

Les roues doivent être inspectées fréquemment. Le voile et l'équilibrage de roue sont décrits dans le paragraphe "Inspection de la roue avant". En plus, les roues doivent être soigneusement inspectées pour voir si elles présentent de petites fentes, si elles sont tordues ou voilées. Toute roue voilée ou au-delà des limites spécifiées doit être changée. Ne pas essayer de redresser une roue tordue.

(SEITEN 130 ~ 131)

**FELGEN, REIFEN, SCHLÄUCH (für Gußfelgen)**

**Inspektion**

Die Räder sollten regelmäßig geprüft werden. Die für das Vorderrad beschriebenen Prüfungen des Felgenschlages bzw. der Auswuchtung des Rades durchführen. Daneben sollten die Felgen aber auch auf kleine Risse, Biegung und Verzug kontrolliert werden. Beschädigte oder über die Verschleißgrenze deformierte Felgen sind zu erneuern. Niemals eine verbogene Felge auszurichten versuchen.



**WARNING:**

Cast wheels are not designed for use with tubeless tires.

**Installation**

Reinstall the tire and tube by reversing the disassembly procedure. After the tube has been installed, but before the tire has been completely slipped onto the rim, put a small amount of air into the tube. This removes any creases that might exist. Release the air and continue with reassembly. After the tire has been completely slipped onto the rim, make sure the stem comes out of the hole in the rim at a right angle to the rim. Finally, inflate the tire.

**NOTE:**

Make sure the wheel is balanced every time the tire is replaced. (Refer to Front Wheel Inspection.)

**Cold Tire Pressure (For cast wheel and spoke wheel)**

	Front	Rear
Up to 90 kg (198 lb) load	1.8 bar (1.8 kg/cm <sup>2</sup> ) (26 psi)	2.0 bar (2.0 kg/cm <sup>2</sup> ) (28 psi)
90 kg (198 lb) load ~ 191 kg (421 lb) load (Maximum load)	2.0 bar (2.0 kg/cm <sup>2</sup> ) (28 psi)	2.3 bar (2.3 kg/cm <sup>2</sup> ) (32 psi)
High speed riding	2.0 bar (2.0 kg/cm <sup>2</sup> ) (28 psi)	2.3 bar (2.3 kg/cm <sup>2</sup> ) (32 psi)

**AVERTISSEMENT:**

Les roues en alliage ne sont pas conçues pour être utilisées avec des pneus sans chambre à air.

**Mise en place**

Remettre le pneu et la chambre à air en place en inversant la procédure de démontage. Une fois que la chambre à air a été mise en place, mais avant que le pneu ait été complètement glissé sur la jante, gonfler légèrement la chambre à air. Ceci élimine tous les plis pouvant exister. Chasser l'air et continuer le remontage. Une fois que le pneu a été complètement glissé sur la jante, s'assurer que la valve sort perpendiculairement par le trou de la jante. En dernier lieu, gonfler le pneu.

**N.B.:**

Chaque fois que le pneu est changé, s'assurer que la roue est équilibrée. (Voir l'Inspection de la Roue Avant).

**Pression de Gonflage de Pneu Froid (Pour roue en alliage et roue à rayons)**

	Avant	Arrière
Charge jusqu'à 90 kg	1,8 bar (1,8 kg/cm <sup>2</sup> )	2,0 bar (2,0 kg/cm <sup>2</sup> )
Charge de 90 kg ~ 191 kg (Charge maximale)	2,0 bar (2,0 kg/cm <sup>2</sup> )	2,3 bar (2,3 kg/cm <sup>2</sup> )
Conduite à vitesse élevée	2,0 bar (2,0 kg/cm <sup>2</sup> )	2,3 bar (2,3 kg/cm <sup>2</sup> )

**WARNUNG:**

Gußfelgen sind nicht für die Verwendung mit schlauchlosen Reifen konstruiert.

**Einbau**

Den Reifen und den Schlauch auf die Felge aufziehen, indem die Ausbavorgänge sinn gemäß umgekehrt werden. Nachdem der Schlauch aufgezogen wurde, bevor aber der Reifen ganz auf der Felge sitzt, den Schlauch aufblasen, um alle Falten zu entfernen. Danach die Luft wieder ablassen, und den Reifen vollständig auf die Felge aufziehen. Danach darauf achten, daß der Ventilschaft rechtwinklig zum Felgenkranz aus der Felge herausragt. Zum Schluß den Reifen auf den vorgeschriebenen Druck aufblasen.

**ANMERKUNG:**

Wenn der Reifen erneuert wurde, unbedingt das Rad auswuchten (siehe Abschnitt „Inspektion des Vorderrades“).

**Reifendruck (kalter Zustand) (für Gußfelgen und Speichenräder)**

	Vorderrad	Hinterrad
Bis zu 90 kg Last	1,8 Bar (1,8 kg/cm <sup>2</sup> )	2,0 Bar (2,0 kg/cm <sup>2</sup> )
90 kg bis 191 kg Last (Höchstlast)	2,0 Bar (2,0 kg/cm <sup>2</sup> )	2,3 Bar (2,3 kg/cm <sup>2</sup> )
Hochgeschwindigkeitsfahrt	2,0 Bar (2,0 kg/cm <sup>2</sup> )	2,3 Bar (2,3 kg/cm <sup>2</sup> )

**(PAGE 131 ~ 135)**  
**DRIVE CHAIN AND SPROCKETS**

**Drive Chain Tensioner Inspection**

1. Check the tension spring.  
If the tension is improper, replace the tension spring.
2. Check the tensioner. If it is worn excessively, replace it.

**(PAGE 136 ~ 139)**  
**FRONT FORKS**

**Assembly**

2. Installing the front forks
  - a. Bring up the front fork to the correct position and partially tighten the under-bracket mounting bolt.
  - b. Measure correct amount of oil and pour into each leg.

Recommended oil:  
SAE 10W/30 type "SE" motor oil

Oil quantity per leg:  
182 cm<sup>3</sup> (6.41 IMP oz)

**NOTE:**

Select the weight oil that suits local conditions and your preference (lighter for less damping; heavier for more damping).

**(PAGE 131 ~ 135)**  
**CHAÎNE DE TRANSMISSION ET PIGNONS**

**Inspection du Tendeur de Chaîne de Transmission**

1. Contrôler le ressort de tension.  
Si la tension est incorrecte, changer le ressort de tension.
2. Contrôler le tendeur. S'il est usé excessivement, le changer.

**(PAGE 136 ~ 139)**  
**FOURCHE AVANT**

**Montage**

2. Mise en place de la fourche avant
  - a. Mettre la fourche avant en position correcte et serrer partiellement le boulon de montage du support inférieur.
  - b. Mesurer la quantité correcte d'huile et verser dans chaque bras.

Huile recommandée:  
Huile moteur SAE 10W/30 type "SE"

Quantité d'huile par bras:  
182 cm<sup>3</sup>

**N.B.:**

Choisir la densité d'huile convenant aux conditions locales et à votre préférence (moins dense pour moins d'amortissement; plus dense pour plus d'amortissement).

**(SEITEN 131 ~ 135)**  
**ANTRIEBSKETTE UND KETTENRÄDER**

**Prüfung des Antriebskettenspanners**

1. Die Kettenspannerfeder kontrollieren.  
Ist die Spannung nicht richtig eingestellt, die Kettenspannerfeder erneuern.
2. Den Kettenspanner prüfen; ist dieser übermäßig abgenutzt, den Kettenspanner erneuern.

**(SEITEN 136 ~ 139)**  
**VORDERRADGABEL**

**Zusammenbau**

2. Die Vorderradgabel einbauen.
  - a. Die Vorderradgabel in die richtige Position bringen und die Befestigungsschrauben der unteren Gabelführung teilweise anziehen.
  - b. Die vorgeschriebene Ölmenge abmessen und in jedes Gabelbein einfüllen.

Empfohlenes Gabelbeinöl:  
Motoröl SAE 10W/30 „SE“

Ölmenge pro Gabelbein:  
182 cm<sup>3</sup>

**ANMERKUNG:**

Das Ölgewicht gemäß den örtlichen Bedingungen auswählen (leichteres Öl für geringere, schwereres Öl für starke Dämpfung).

**(PAGE 139 ~ 145)**  
**STEERING HEAD**

**Installation**

8. Adjust front fork position to the specified value and tighten the upper /under fork tube pinch bolts with specified torque.

Front fork position		
Length "A"	SR500(E)	None

Fork tube pinch bolt torque	
Upper	15 Nm (1.5 m·kg) (11 ft·lb)
Under	15 Nm (1.5 m·kg) (11 ft·lb)

**NOTE:** \_\_\_\_\_  
Make certain that tops of fork tubes are adjusted to the same level.

**(PAGE 139 ~ 145)**  
**TETE DE FOURCHE**

**Mise en place**

8. Régler la position de la fourche avant à la valeur spécifiée et serrer les boulons supérieur/inférieur de pincement de tube de fourche au couple spécifié.

Position de la fourche avant		
Longueur "A"	SR500(E)	Nulle

Couple de serrage de boulon de pincement de tube de fourche	
Supérieur	15 Nm (1,5 m·kg)
Inférieur	15 Nm (1,5 m·kg)

**N.B.:** \_\_\_\_\_  
S'assurer que les sommets des tubes de fourche sont réglés au même niveau.

**(SEITEN 139 ~ 145)**  
**STEUERKOPF**

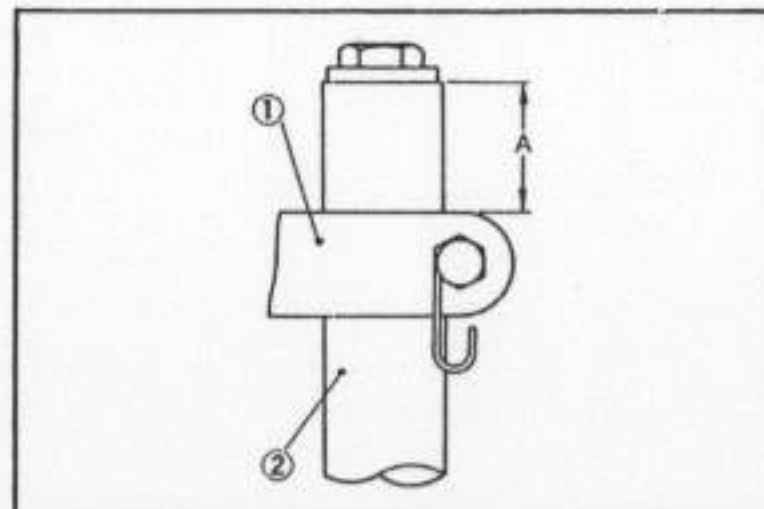
**Einbau**

8. Die Position der Vorderradgabel auf den vorgeschriebenen Wert einstellen und danach die Klemmschrauben der oberen und unteren Gabelbeinführung mit dem vorgeschriebenen Anzugsmoment festziehen.

Gabelposition		
Länge „A“	SR500(E)	Keine

Anzugsmoment der Gabelklemmschrauben	
Oben	15 Nm (1,5 m·kg)
Unten	15Nm (1,5 m·kg)

**ANMERKUNG:** \_\_\_\_\_  
Darauf achten, daß die Oberkanten der beiden Gabelbeine gleiche Höhe aufweisen.



- 1. Handle crown
- 2. Inner tube
- 1. Couronne de direction
- 2. Tube interne
- 1. Lenkerkrone
- 2. Inneres Gabelbeinrohr



(PAGE 153 ~ 174)

## ELECTRICAL SYSTEM

### CHARGING SYSTEM

#### A.C. Magneto

1. Checking method
  - a. Connect D.C. voltmeter to the battery terminals.
  - b. Start engine.
  - c. Accelerate engine to approximately 2,000 r/min. or more and check generated voltage.

Generated voltage:  $14.5 \pm 0.5V$

- d. If the indicated voltage cannot be reached, then perform the tests in step 2.

#### NOTE:

Never disconnect wires from the battery while the generator is in operation. If the battery is disconnected, the voltage across the generator terminals will increase, damaging the semiconductors.

(PAGE 153 ~ 174)

## SYSTEME ELECTRIQUE

### Magnéto C.A.

1. Méthode de contrôle
  - a. Brancher le voltmètre C.C. sur les bornes de la batterie.
  - b. Démarrer le moteur.
  - c. Accélérer jusqu'à ce que le moteur atteigne au moins 2.000 tr/mn et contrôler la tension générée.

Tension générée:  $14,5 \pm 0,5V$

- d. Si la tension indiquée ne peut pas être atteinte, effectuer alors les essais de l'étape 2.

#### N.B.:

Ne jamais débrancher les fils de la batterie lorsque le générateur est en marche. Si la batterie est débranchée, la tension entre les bornes du générateur va augmenter, endommageant ainsi les semiconducteurs.

(SEITEN 153 ~ 174)

## ELEKTRISCHE EINRICHTUNGEN

### Schwungmagnetzünder

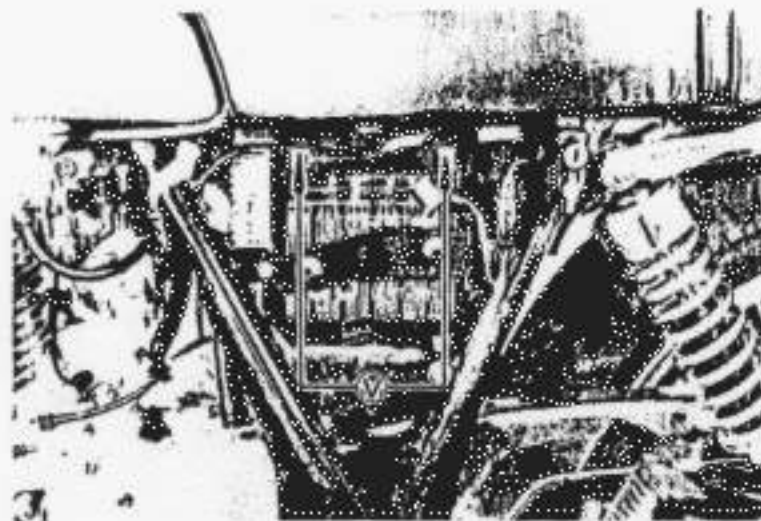
1. Prüfverfahren
  - a. Einen Gleichspannungsmesser an die Batterieklemmen anschließen.
  - b. Den Motor anlassen.
  - c. Gasgeben, bis die Motordrehzahl 2.000 U/min oder mehr beträgt, und die erzeugte Spannung kontrollieren.

Spannung:  $14,5 \pm 0,5 V$

- d. Falls die angegebene Spannung nicht erreicht werden kann, die in Punkt 2 beschriebenen Prüfungen durchführen.

#### ANMERKUNG:

Niemals die Kabel von der Batterie abtrennen, wenn die Lichtmaschine arbeitet. Wird die Batterie abgetrennt, dann könnte die Spannung zwischen den Klemmen so weit ansteigen, daß die Halbleiterelemente zerstört werden.



## 2. Resistance test of stator coil.

Check the resistance between terminals U-V, V-W and W-U. If resistance is out of specification, coil is broken. Check the coil connections. If the coil connections are good, then the coil is broken inside and it should be replaced.

### Stator coil resistance:

U-V, U-W (Yellow-White)  
 $0.73\Omega \pm 30\%$  at  $20^{\circ}\text{C}$  ( $68^{\circ}\text{F}$ )  
V-W (White-White)  
 $0.80\Omega \pm 30\%$  at  $20^{\circ}\text{C}$  ( $68^{\circ}\text{F}$ )

## 2. Mesure de la résistance de l'enroulement du stator.

Contrôler la résistance entre les bornes U-V, V-W et W-U. Si la résistance n'a pas la valeur spécifiée, l'enroulement est coupé. Contrôler les branchements de l'enroulement. Si les branchements de l'enroulement sont corrects, l'enroulement est alors coupé à l'intérieur et il doit être changé.

### Résistance de l'enroulement du stator:

U-V, U-W (Jaune-Blanc)  
 $0,73\Omega \pm 30\%$  à  $20^{\circ}\text{C}$   
V-W (Blanc-Blanc)  
 $0,80\Omega \pm 30\%$  à  $20^{\circ}\text{C}$

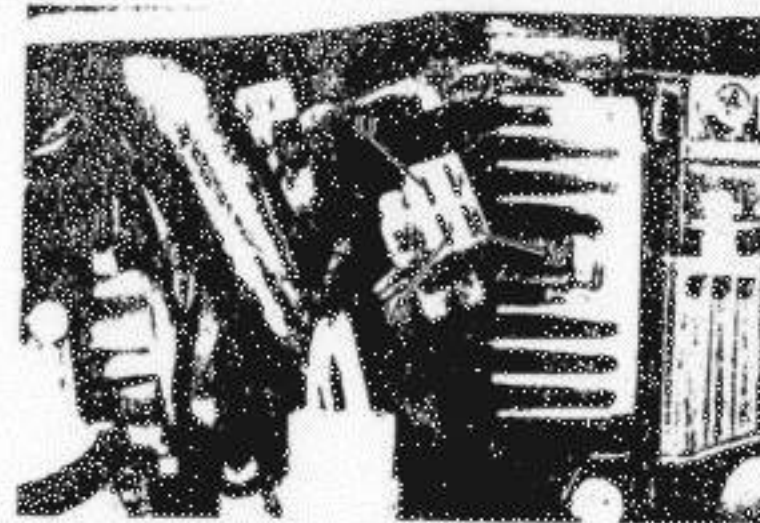
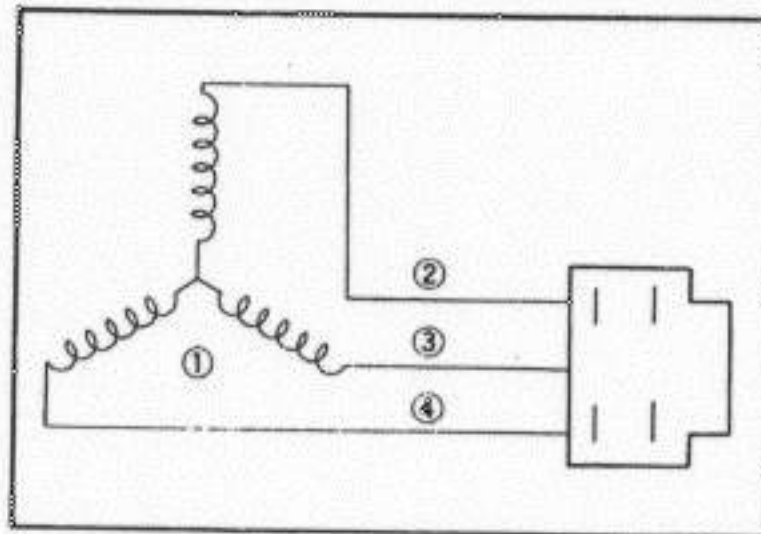
## 2. Widerstand der Statorwicklung

Den Widerstand zwischen den Klemmen U-V, V-W und W-U prüfen. Entspricht der Widerstand nicht den vorgeschriebenen Werten, dann ist die Wicklung unterbrochen. Auch die Anschlüsse der Wicklung kontrollieren. Sind die Anschlüsse in Ordnung, dann ist die Wicklung intern unterbrochen und muß erneuert werden.

### Widerstand der Statorwicklung:

U-V, U-W (gelb-weiß):  
 $0,73\Omega \pm 30\%$  bei  $20^{\circ}\text{C}$   
V-W (weiß-weiß):  
 $0,80\Omega \pm 30\%$  bei  $20^{\circ}\text{C}$

- 1. Stator coil
- 2. U (Yellow)
- 3. V (White)
- 4. W (White)
- 1. Enroulement du stator
- 2. U (Jaune)
- 3. V (Blanc)
- 4. W (Blanc)
- 1. Anlasserwicklung
- 2. U (Gelb)
- 3. V (Weiß)
- 4. W (Weiß)



## 1.C. Voltage Regulator

### 1. Inspection

Since IC regulator is sealed with a resin, it is impossible to check or replace any of inner parts. If the regulator is found to be defective, it must be replaced with a new one.

### 2. Checking method.

- a. Connect D.C. voltmeter to the battery terminals.

## Régulateur de Tension à C.I.

### 1. Inspection

Etant donné que le régulateur à CI est scellé avec une résine, il est impossible de contrôler ou changer les parties internes. Si le régulateur apparaît être défectueux, il doit être remplacé par un neuf.

### 2. Méthode de contrôle

- a. Brancher le voltmètre C.C. sur les bornes de la batterie.

## IC-Spannungsregler

### 1. Inspektion

Da der IC-Spannungsregler mit Kunstharz versiegelt ist, kann er nicht geprüft werden; auch das Auswechseln von internen Teilen ist nicht möglich. Wird der Spannungsregler als schadhaft befunden, dann ist er zu erneuern.

### 2. Prüfverfahren

- a. Einen Gleichspannungsmesser an die Batterieklemmen anschließen.



- b. Start engine.
- c. Accelerate engine to approximately 2,000 r/min. or more and check regulated voltage.

Regulated voltage:  $14.5 \pm 0.5V$

- d. If voltage is off, check battery, generator and rectifier. If generator, rectifier and battery are good, then IC regulator is broken and it should be replaced.

**NOTE:** \_\_\_\_\_

- 1) Never disconnect wires from the battery while the generator is in operation. If the battery is disconnected, the voltage across the generator terminals will increase, damaging the semiconductors.
- 2) When checking the regulator being installed on a machine, the battery should not be removed, and it should be fully charged.
- 3) Never use a high voltage insulation ohmmeter such as a megaohmmeter for such a test. If high voltage is applied to the regulator terminals, the regulator will be damaged.

- b. Démarrer le moteur.
- c. Accélérer jusqu'à ce que le moteur atteigne au moins 2.000 tr/mn et contrôler la tension régulée.

Tension régulée:  $14,5 \pm 0,5V$

- d. Si la tension est mauvaise, contrôler la batterie, le générateur et le redresseur. Si le générateur, le redresseur et la batterie sont bons, le régulateur à CI est cassé et il doit être changé.

**N.B.:** \_\_\_\_\_

- 1) Ne jamais débrancher les fils de la batterie lorsque le générateur est en marche. Si la batterie est débranchée, la tension entre les bornes du générateur va augmenter, endommageant ainsi les semi-conducteurs.
- 2) Lorsqu'on contrôle le régulateur mis en place sur une machine, la batterie ne doit pas être enlevée, et elle doit être chargée au maximum.
- 3) Pour un tel essai, ne jamais utiliser un ohmmètre avec une forte tension d'isolement; tel que mégaohmmètre. Si une forte tension est appliquée aux bornes du régulateur, celui-ci sera endommagé.

- b. Den Motor anlassen.
- c. Gasgeben bis die Motordrehzahl etwa 2.000 U/min oder mehr beträgt und die geregelte Spannung kontrollieren.

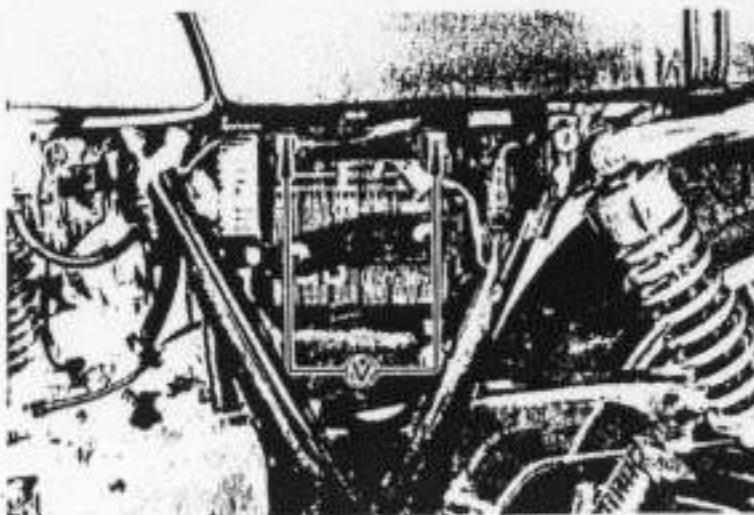
Geregelte Spannung:  $14,5 \pm 0,5 V$

- d. Entspricht die gemessene nicht der angegebenen Spannung, dann müssen Batterie, Lichtmaschine und Gleichrichter geprüft werden. Sind diese in gutem Zustand, dann ist der IC-Spannungsregler schadhaft und muß erneuert werden.

**ANMERKUNG:** \_\_\_\_\_

- 1) Niemals die Kabel von der Batterie abtrennen, wenn die Lichtmaschine arbeitet. Werden die Batteriekabel abgeklemmt, dann könnte die Spannung an den Klemmen so hoch ansteigen, daß die Halbleiterelemente beschädigt werden.
- 2) Wenn der in die Maschine eingebaute Spannungsregler geprüft wird, die Batterie nicht ausbauen und auf volle Ladung der Batterie achten.
- 3) Niemals ein hochohmig isoliertes Ohmmeter verwenden (z.B. Megohmmeter), um diese Prüfung durchzuführen. Wird nämlich eine Hochspannung an die Spannungsreglerklemmen angelegt, dann könnte der Spannungsregler beschädigt werden.





### Checking Silicon Rectifier

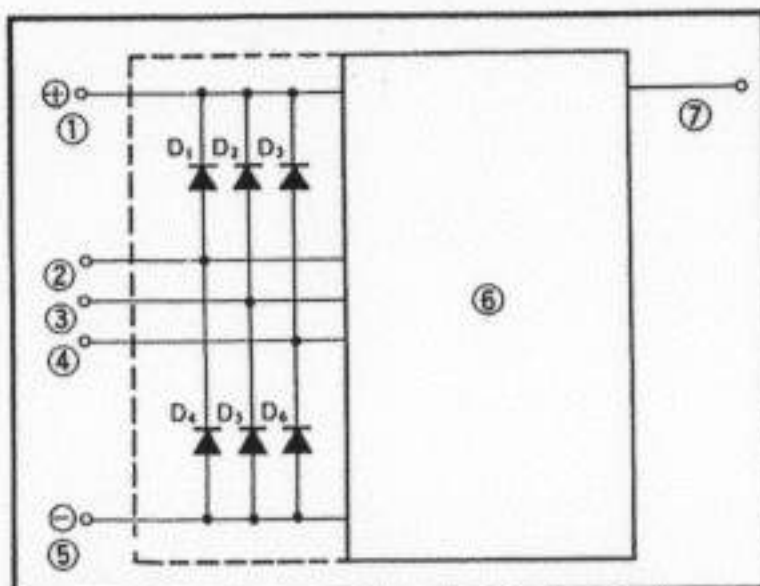
Check silicon rectifier as specified using ohmmeter.

### Contrôle du Redresseur au Silicium

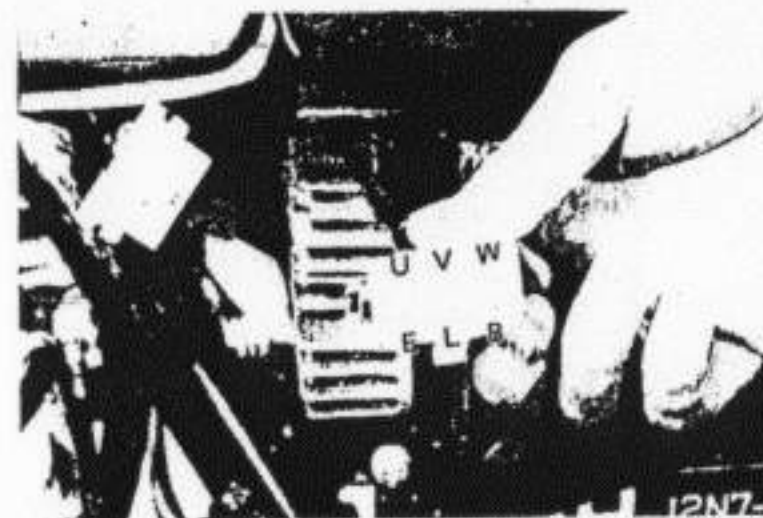
A l'aide d'un ohmmètre, contrôler le redresseur au silicium comme spécifié.

### Prüfen des Silizium-Gleichrichters

Den Silizium-Gleichrichter mit Hilfe eines Ohmmeters gemäß Vorschrift prüfen.



- |                   |                      |                       |
|-------------------|----------------------|-----------------------|
| 1. B (Red)        | 1. B (Rouge)         | 1. B (Rot)            |
| 2. U (White)      | 2. U (Blanc)         | 2. U (Weiß)           |
| 3. V (White)      | 3. V (Blanc)         | 3. V (Weiß)           |
| 4. W (White)      | 4. W (Blanc)         | 4. W (Weiß)           |
| 5. E (Black)      | 5. E (Noir)          | 5. E (Schwarz)        |
| 6. I.C. regulator | 6. Régulateur à C.I. | 6. IC-Spannungsregler |
| 7. L (Brown)      | 7. L (Brun)          | 7. L (Braun)          |



Checking element	Pocket test connecting point		Good	Replace (element shorted)	Replace (element opened)
	(+) (red)	(-) (black)			
D <sub>1</sub>	B	U	○	○	x
	U	B	x	○	x
D <sub>2</sub>	B	V	○	○	x
	V	B	x	○	x
D <sub>3</sub>	B	W	○	○	x
	W	B	x	○	x
D <sub>4</sub>	U	E	○	○	x
	E	U	x	○	x
D <sub>5</sub>	V	E	○	○	x
	E	V	x	○	x
D <sub>6</sub>	W	E	○	○	x
	E	W	x	○	x

○ .... Continuity  
x .... Discontinuity

Even if one of elements is broken, replace assembly.

**CAUTION:**

The silicon rectifier can be damaged if subject to overcharging. Special care should be taken to avoid a short circuit and/or incorrect connection of the positive and negative leads at the battery. Never connect the rectifier directly to the battery to make a continuity check.

**Battery**

1. Checking
  - a. If battery sulfation (white accumulation) occurs on plates due to lack of battery electrolyte, the battery should be replaced.

Élément contrôlé	Point de branchement du testeur de poche		Bon	Changer (élément court-circuité)	Changer (élément ouvert)
	(+) (rouge)	(-) (noir)			
D <sub>1</sub>	B	U	○	○	x
	U	B	x	○	x
D <sub>2</sub>	B	V	○	○	x
	V	B	x	○	x
D <sub>3</sub>	B	W	○	○	x
	W	B	x	○	x
D <sub>4</sub>	U	E	○	○	x
	E	U	x	○	x
D <sub>5</sub>	V	E	○	○	x
	E	V	x	○	x
D <sub>6</sub>	W	E	○	○	x
	E	W	x	○	x

○ .... Continuité  
x .... Discontinuité

Même si un seul des éléments est coupé, changer l'ensemble.

**ATTENTION:**

Le redresseur au silicium peut être endommagé s'il est soumis à une surcharge. Une attention particulière doit être prise pour éviter un court-circuit et/ou un branchement incorrect des fils positif et négatif de la batterie. Ne jamais brancher directement le redresseur sur la batterie pour faire un contrôle de continuité.

**Batterie**

1. Contrôle
  - a. Si les plaques de la batterie sont sulfatées (accumulation blanche) du fait d'un manque d'électrolyte, la batterie doit être changée.

Prüf-element	Anschlußpunkte für Taschenprüfgerät		Gut	Erneuern (Element kurzgeschlossen)	Erneuern (Element unterbrochen)
	(+) (rot)	(-) (schwarz)			
D <sub>1</sub>	B	U	○	○	x
	U	B	x	○	x
D <sub>2</sub>	B	V	○	○	x
	V	B	x	○	x
D <sub>3</sub>	B	W	○	○	x
	W	B	x	○	x
D <sub>4</sub>	U	E	○	○	x
	E	U	x	○	x
D <sub>5</sub>	V	E	○	○	x
	E	V	x	○	x
D <sub>6</sub>	W	E	○	○	x
	E	W	x	○	x

○ .... Stromdurchgang  
x .... Kein Stromdurchgang

Auch wenn nur eines der Elemente beschädigt ist, den gesamten Gleichrichter erneuern.

**ACHTUNG:**

Der Silizium-Gleichrichter könnte beschädigt werden, wenn er einer zu hohen Ladung ausgesetzt wird. Daher unbedingt darauf achten, daß keine Kurzschlüsse verursacht werden und die Klemmen der Batterie nicht mit falscher Polung angeschlossen sind. Niemals den Gleichrichter direkt an die Batterie anschließen, um diese Prüfung durchzuführen.

**Batterie**

1. Prüfung
  - a. Falls Sulfatierung (weiße Ablagerungen) in der Batterie auftritt, aufgrund von zu weniger Batteriesäure, dann sollte die Batterie erneuert werden.

- b. If the bottoms of the cells are filled with corrosive material falling off the plates, the battery should be replaced.
- c. If the battery shows the following defects, it should be replaced:
  - 1) The voltage will not rise to a specific value even after many hours of charging.
  - 2) No gassing occurs in any cell.
  - 3) The battery requires a charging voltage of more than regulating voltage in order to supply a current of 0.7A for 10 hours.
- 2. The service life of a battery is usually 2 to 3 years, but lack of care as described below will shorten the life of the battery.
  - a. Negligence in keeping battery topped off with distilled water.
  - b. Battery being left discharged.
  - c. Over-charging with heavy charge.
  - d. Freezing.
  - e. Filling with water or sulfuric acid containing impurities.
  - f. Improper charging voltage or current on new battery.

- b. Si les fonds des cellules sont remplis de matière corrosive tombant des plaques, la batterie doit être changée.
- c. Si la batterie présente les défauts suivants, elle doit être changée:
  - 1) La tension ne dépasse pas une valeur spécifique, même après de nombreuses heures de charge.
  - 2) Aucune bulle n'apparaît dans aucune cellule.
  - 3) La batterie nécessite une tension de charge supérieure à la tension de régulation afin de fournir un courant de 0,7A pendant 10 heures.
- 2. La durée de vie de la batterie est généralement de 2 ou 3 ans, mais un manque de soins comme décrit ci-dessous la diminuera très sensiblement.
  - a. Négligence de garder la batterie remplie avec de l'eau distillée.
  - b. Batterie laissée déchargée.
  - c. Surcharge avec une forte charge.
  - d. Gel.
  - e. Remplissage avec de l'eau ou de l'acide sulfurique contenant des impuretés.
  - f. Tension ou courant de charge incorrect sur une batterie neuve.

- b. Falls sich korrosive Rückstände am Boden der Batteriezellen bilden, die von den Batterieplatten abfallen, dann muß die Batterie erneuert werden.
- c. Falls die Batterie die nachfolgenden Mängel aufweist, die Batterie erneuern:
  - 1) Wenn die Spannung auch nach langstündigem Aufladen nicht den vorgeschriebenen Wert erreicht.
  - 2) Wenn keine Blasenbildung in den Zellen auftritt.
  - 3) Wenn die Batterie eine Ladespannung benötigt, die mehr als die geregelte Spannung beträgt, um einen Strom von 0,7 A über 10 Stunden liefern zu können.
- 2. Die Lebensdauer einer Batterie beträgt normalerweise zwei bis drei Jahre, kann aber aufgrund von vernachlässigter Wartung beträchtlich verkürzt werden, wie es nachfolgend beschrieben ist.
  - a. Wenn die Batterieflüssigkeit nicht durch Nachfüllen von destilliertem Wasser auf dem vorgeschriebenen Niveau gehalten wird.
  - b. Wenn die Batterie entladen für längere Zeit belassen wird.
  - c. Wenn die Batterie mit zu hohem Ladestrom überladen wird.
  - c. Wenn die Batteriesäure einfriert.
  - e. Wenn die Batterie mit Wasser oder Schwefelsäure gefüllt wird, wobei sich Verschmutzungen in den Flüssigkeiten befinden.
  - f. Wenn die neue Batterie nicht mit richtiger Spannung und Stromstärke aufgeladen wird.



Battery	12V 7AH
Electrolyte	Specific gravity: 1.28 Quantity: 550 cm <sup>3</sup> (0.48 IMP qt)
Initial charging current	0.7 amp for 10 hours (new battery)
Recharging current	0.7 amp. (or until specific gravity reaches 1.28)
Refill fluid	Distilled water (to maximum level line)
Refill period	Check once per month (or more often, as required)

3. If the motorcycle is not to be used for a long time, remove the battery and have it stored. The following instructions should be observed:
  - a. Recharge the battery periodically.
  - b. Store the battery in a cool, dry place.
  - c. Recharge the battery before reinstallation.

#### Pulser and Charging Coil Test

Check the resistance between terminals. If resistance is out of specification, coil is broken. Check the coil connection. If the coil connections are good, then the coil is broken inside and replace the C.D.I. magneto assembly.

Batterie	12V7AH
Electrolyte	Gravité spécifique: 1.28 Quantité: 550 cm <sup>3</sup>
Courant de charge initiale	0.7 amp pendant 10 heures (batterie neuve)
Courant de recharge	0.7 amp (ou jusqu'à ce que la gravité spécifique atteigne 1.28)
Liquide de remplissage	Eau distillée (jusqu'à la ligne de niveau maximum)
Période de remplissage	Contrôler une fois par mois (ou plus souvent, si nécessaire)

3. Si la motocyclette ne doit pas être utilisée pendant une longue période, enlever la batterie et la stocker. Les instructions suivantes doivent être observées:
  - a. Recharger la batterie périodiquement.
  - b. Stocker la batterie dans un endroit frais et sec.
  - c. Recharger la batterie avant la remise en place.

#### Contrôle de la Bobine du Pulseur et de Charge

Contrôler la résistance entre les bornes. Si la résistance n'a pas la valeur spécifiée, la bobine est coupée. Contrôler les branchements de la bobine. Si les branchements sont corrects, la bobine est alors coupée à l'intérieur et changer la magnéto C.D.I. complète.

Batterie	12V, 7Ah
Elektrolyt	Spezifisches Gewicht 1,28 Einfüllmenge 550 cm <sup>3</sup>
Anfänglicher Ladestrom	0,7 A für 10 Stunden (neue Batterie)
Normaler Ladestrom	0,7 A (bis das spezifische Gewicht der Batterieflüssigkeit 1,28 beträgt)
Auffüllflüssigkeit	Destilliertes Wasser (bis zur oberen Standmarke)
Auffüllintervall	Monatlich prüfen (oder häufiger, wenn erforderlich)

3. Wird das Motorrad für längere Zeit nicht gefahren, dann sollte die Batterie ausgebaut und richtig aufbewahrt werden. Dabei sind die folgenden Punkte zu beachten:
  - a. Die Batterie regelmäßig aufladen.
  - b. Die Batterie an einem kühlen und trockenen Ort aufbewahren.
  - c. Die Batterie aufladen, bevor diese wieder in die Maschine eingebaut wird.

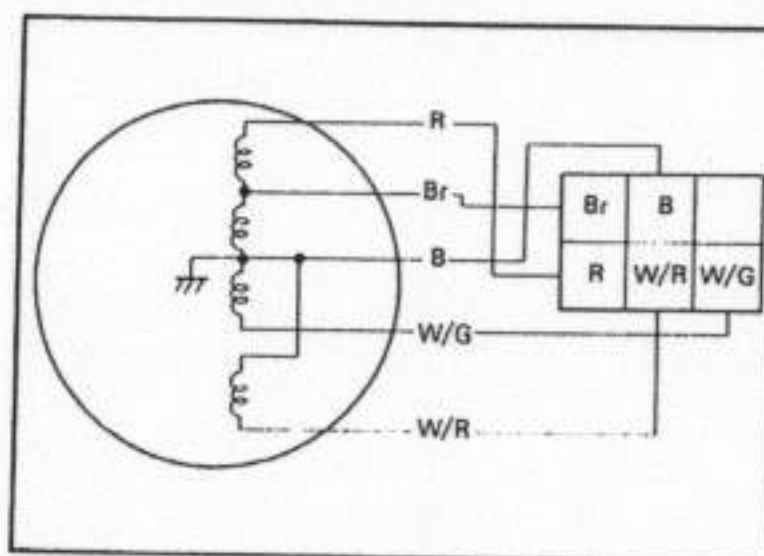
#### Impulsgeber und Ladespulenprüfung

Den Widerstand zwischen den Klemmen prüfen. Entspricht der Widerstand nicht den vorgeschriebenen Werten, dann ist die Wicklung unterbrochen. Sind die Anschlüsse der Wicklung in Ordnung, dann ist die Wicklung intern unterbrochen; in einem solchen Fall ist der CDI-Schwungmagnetzünder zu erneuern.

Charging coil resistance:	
Red-Brown (High speed)	$5\Omega \pm 30\%/20^\circ\text{C}$ (68°F)
Brown-Black (Low speed)	$329\Omega \pm 30\%/20^\circ\text{C}$ (68°F)
Pulser coil resistance:	
White/Green-Black	$87\Omega \pm 30\%/20^\circ\text{C}$ (68°F)
White/Red-Black	$16\Omega \pm 30\%/20^\circ\text{C}$ (68°F)

Résistance de la bobine de charge:	
Rouge-Brun (Haute vitesse)	$5\Omega \pm 30\%/20^\circ\text{C}$
Brun-Noir (Basse vitesse)	$329\Omega \pm 30\%/20^\circ\text{C}$
Résistance de la bobine du pulseur:	
Blanc/Vert-Blanc	$87\Omega \pm 30\%/20^\circ\text{C}$
Blanc/Rouge-Noir	$16\Omega \pm 30\%/20^\circ\text{C}$

Widerstand der Ladespule:	
Rot-Braun (hohere Drehzahl):	$5\Omega \pm 30\%$ bei $20^\circ\text{C}$
Braun-Schwarz (niedrige Drehzahl):	$329\Omega \pm 30\%$ bei $20^\circ\text{C}$
Impulsgeber-Wicklungswiderstand:	
Weiß/grün-schwarz:	$87\Omega \pm 30\%$ bei $20^\circ\text{C}$
Weiß/rot-schwarz:	$16\Omega \pm 30\%$ bei $20^\circ\text{C}$



- R.....Red
- Br.....Brown
- B.....Black
- W/G.....White/Green
- W/R.....White/Red
- R.....Rouge
- Br.....Brun
- B.....Noir
- W/G.....Blanc/Vert
- W/R.....Blanc/Rouge
- R.....Rot
- Br.....Braun
- B.....Schwarz
- W/G.....Weiß/Grün
- W/R.....Weiß/Rot

### C.D.I. Unit

In case of ignition failure with all the above system check-ups proving in good order, replace the C.D.I. unit assembly.

### Bloc C.D.I.

En cas de panne d'allumage avec les trois systèmes contrôlés ci-dessus en bon état, changer le bloc C.D.I. complet.

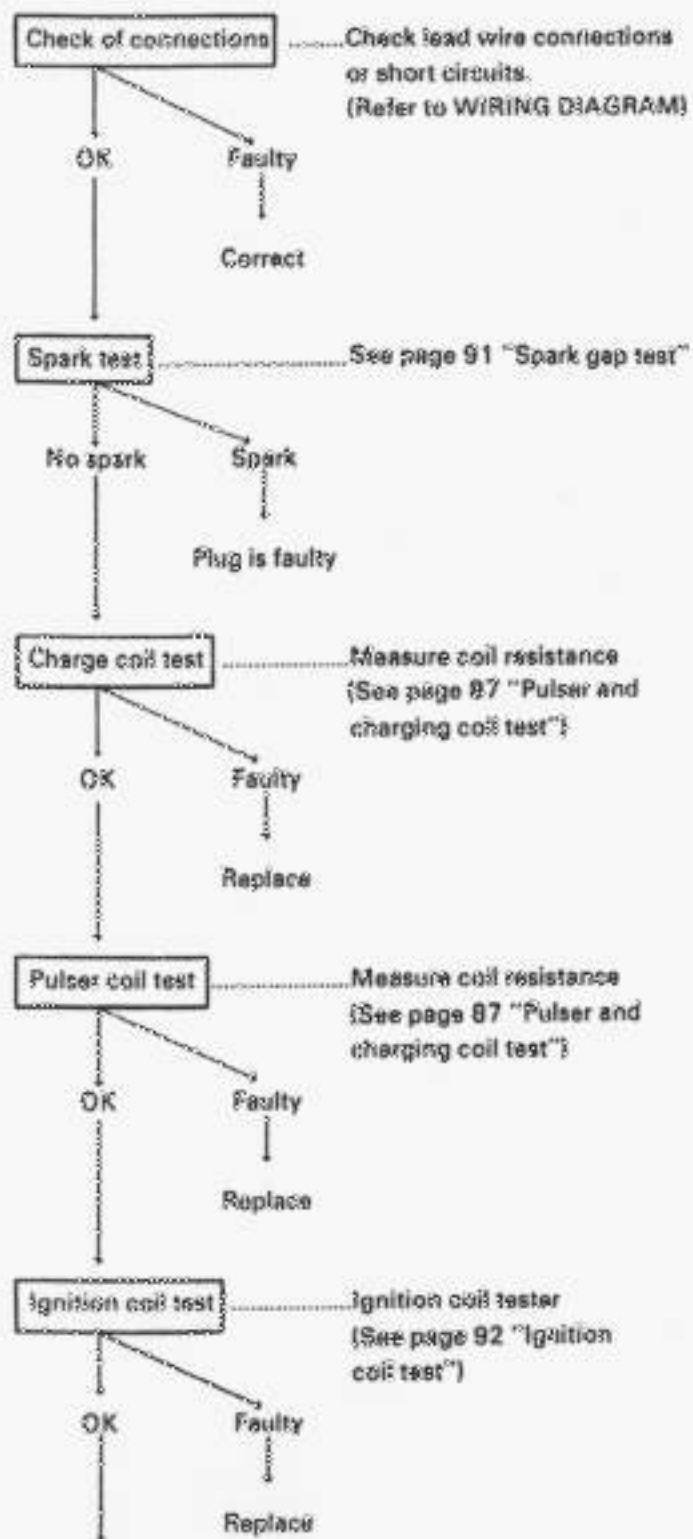
### CDI-Einheit

Falls die Zündung nicht funktioniert, bei den obigen Prüfungen jedoch keine Störung festgestellt wird, dann muß die CDI-Einheit erneuert werden.

## IGNITION SYSTEM

### Troubleshooting

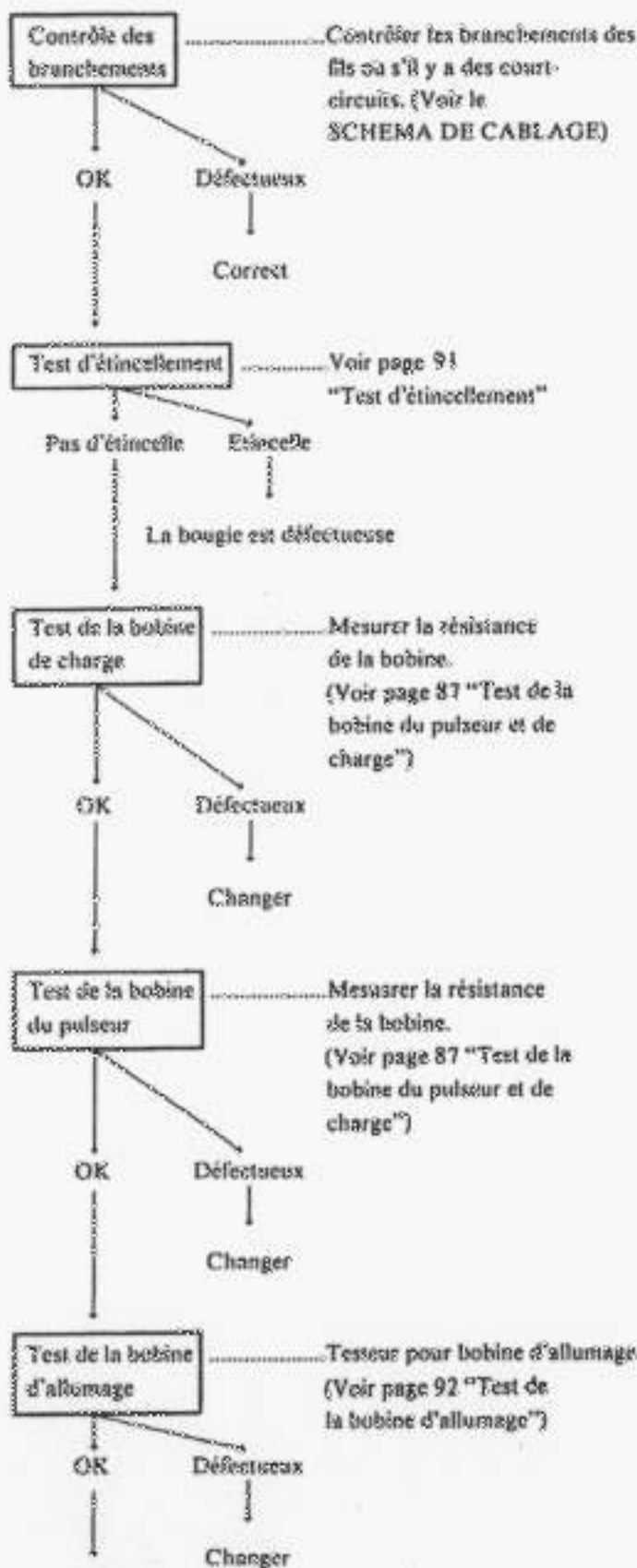
#### No spark is produced or weak



## SYSTEME D'ALLUMAGE

### Dépannage

#### Pas d'étincelle produite ou étincelle faible



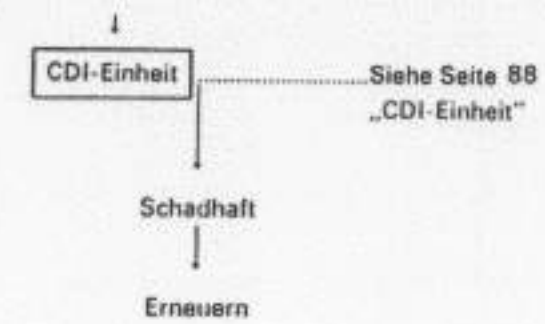
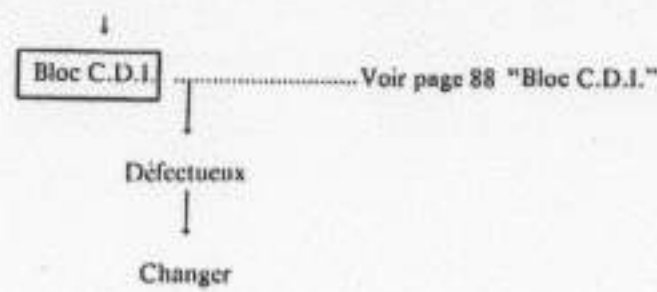
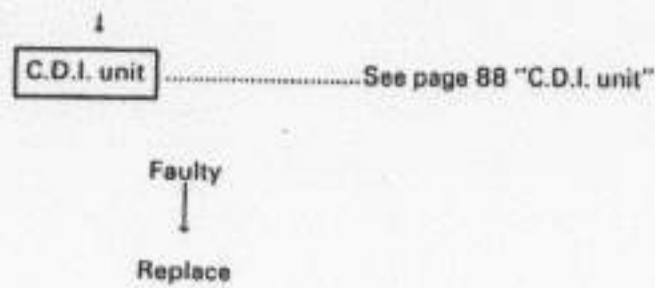
## ZÜNDANLAGE

### Fehlersuchanleitung

#### Kein oder ein zu schwacher Zündfunke



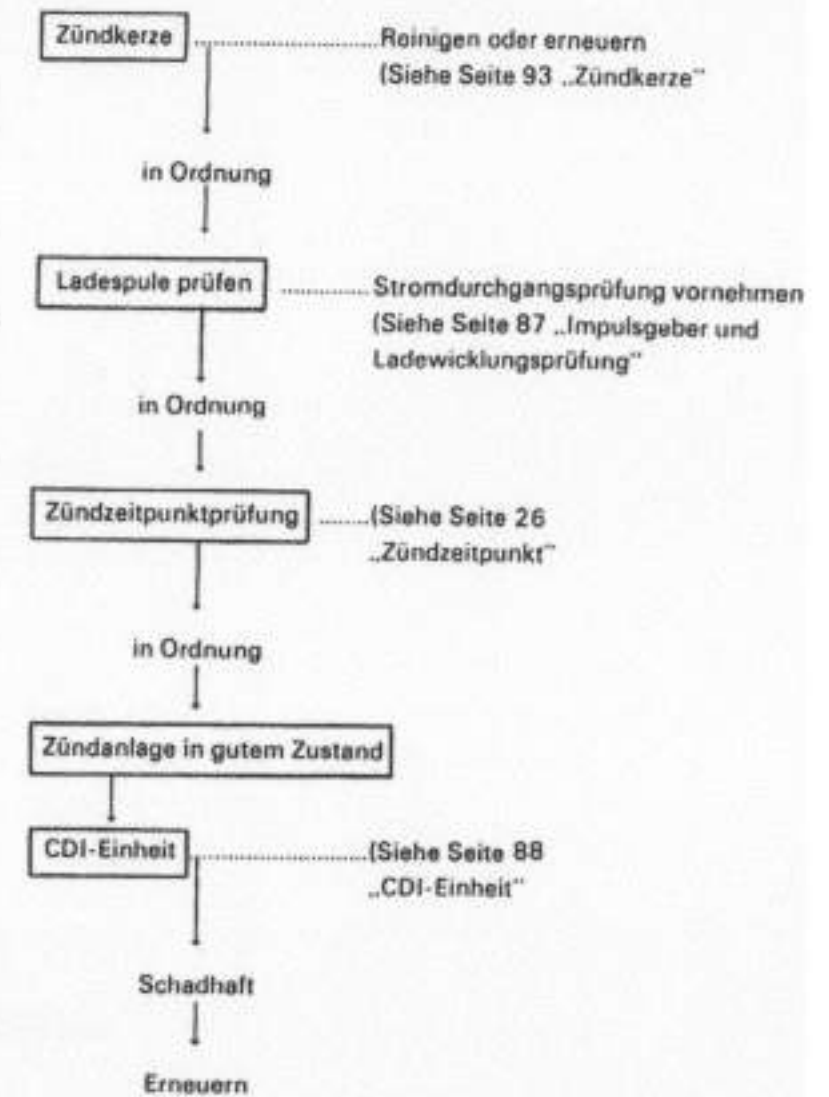
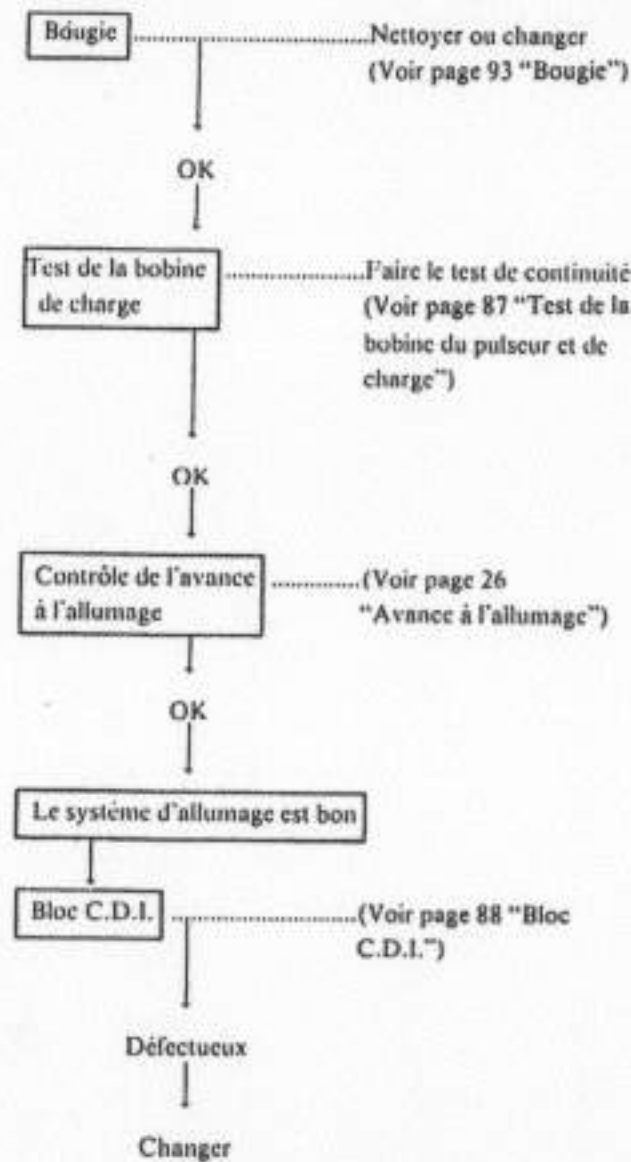
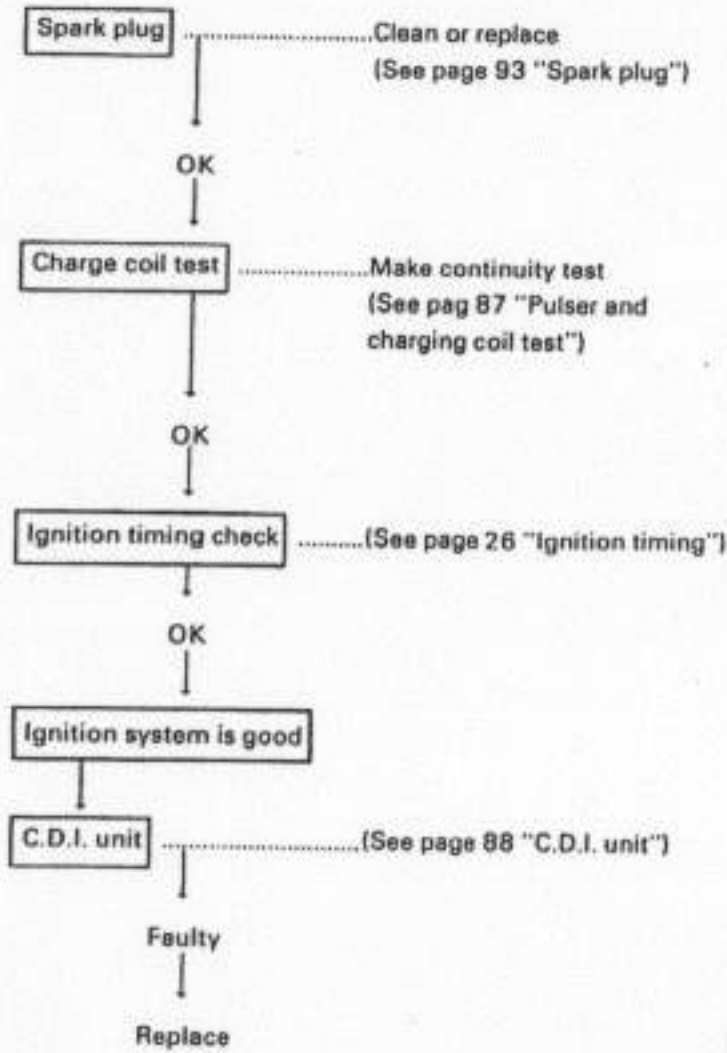




The engine starts but will not pick up speed

Le moteur démarre mais ne prend pas de vitesse

Der Motor springt an, die Drehzahl nimmt jedoch nicht zu.



### Spark Gap Test

The entire ignition system can be checked for misfire and weak spark using the "Electro Tester".

If the ignition system will fire across a sufficient gap, the entire ignition system can be considered good.

If not, proceed with individual component tests until the problem is found.

1. Warm-up engine thoroughly so that all electrical components are at operating temperature.
2. Stop engine and connect tester as shown.
3. Start engine and increase spark gap until misfire occurs. (Test at various speed between idle and red line.)

Minimum spark gap:  
5 mm (0.20 in)

### Test d'Étincellement

A l'aide de l'"Electro Testeur", tout le système d'allumage peut être contrôlé pour voir s'il présente des ratés ou un faible étincellement.

Si le système d'allumage présente un étincellement suffisant, le système d'allumage complet peut être considéré en bon état.

Si ce n'est pas le cas, procéder individuellement aux essais des composants jusqu'à ce que le problème soit résolu.

1. Chauffer le moteur soigneusement de manière à ce que tous les composants électriques atteignent leur température de fonctionnement.
2. Arrêter le moteur et brancher le testeur comme montré.
3. Démarrer le moteur et augmenter l'étincellement jusqu'à ce qu'un raté se produise. (Faire cet essai à plusieurs régimes, entre le ralenti et la ligne rouge.)

Étincellement minimum: 5 mm

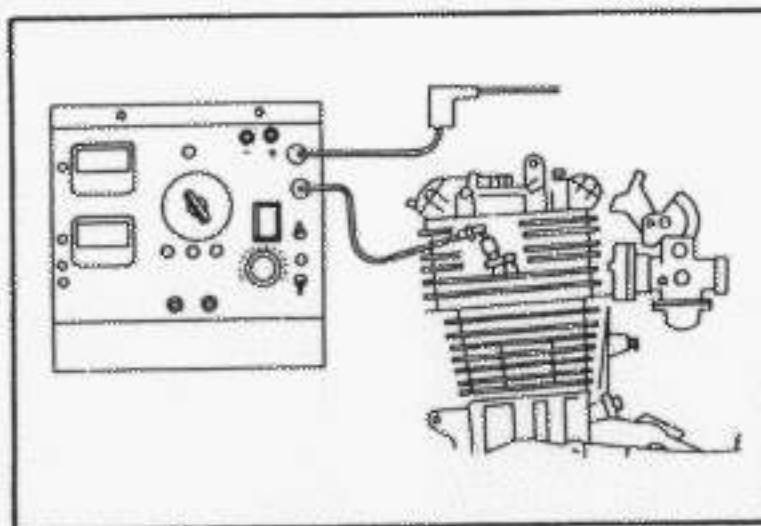
### Zündfunkenprüfung

Die gesamte Zündanlage kann kontrolliert werden, indem die Zündfunkenstrecke mit Hilfe des Elektrotesters geprüft wird.

Beträgt die Zündfunkenstrecke einen bestimmten Wert, dann kann die gesamte Zündanlage als in Ordnung angesehen werden. Wenn nicht, dann müssen die einzelnen Bauteile geprüft werden, bis die Fehlerquelle gefunden ist.

1. Den Motor warmlaufen lassen, so daß alle elektrischen Bauteile normale Betriebstemperatur aufweisen.
2. Den Motor abschalten und das Prüfgerät gemäß Abbildung anschließen.
3. Danach den Motor wieder anlassen und die Zündfunkenstrecke vergrößern, bis es zu Fehlzündungen kommt (bei verschiedenen Drehzahlen zwischen der Leerlaufdrehzahl und der roten Linie prüfen).

Mindestzündfunkenstrecke: 5 mm



### Ignition Coil Test

1. Coil spark gap test
  - a. Remove fuel tank and disconnect ignition coil from wire harness and spark plug.
  - b. Connect Electro Tester as shown.
  - c. Connect fully charged 12V battery to tester.
  - d. Turn on spark gap switch and increase gap until misfire occurs.

Minimum spark gap:  
6 mm (0.24 in)

2. Coil winding resistance tests  
Use a pocket tester or equivalent ohmmeter to determine resistance and continuity of primary and secondary coil windings.

Primary coil resistance:  
 $0.98\Omega \pm 20\%$  at  $20^{\circ}\text{C}$  ( $68^{\circ}\text{F}$ )  
Secondary coil resistance:  
 $12\text{k}\Omega \pm 20\%$  at  $20^{\circ}\text{C}$  ( $68^{\circ}\text{F}$ )

### Test de la Bobine d'Allumage

1. Test d'étincellement de la bobine
  - a. Enlever le réservoir à essence et débrancher la bobine d'allumage du faisceau de fils et de la bougie.
  - b. Brancher l'Electro Testeur comme montré.
  - c. Brancher une batterie de 12V bien chargée sur le testeur.
  - d. Enclencher le commutateur d'étincellement et augmenter l'étincellement jusqu'à ce qu'un raté se produise.

Étincellement minimum: 6 mm

2. Tests de la résistance de l'enroulement de la bobine  
Utiliser un testeur de poche ou un ohmmètre équivalent pour déterminer la résistance et la continuité des enroulements primaire et secondaire de la bobine.

Résistance de l'enroulement primaire:  
 $0,98\Omega \pm 20\%$  à  $20^{\circ}\text{C}$   
Résistance de l'enroulement secondaire:  
 $12\text{k}\Omega \pm 20\%$  à  $20^{\circ}\text{C}$

### Prüfung der Zündspule

1. Prüfung der Zündspulen-Zündfunkenstrecke
  - a. Den Kraftstofftank ausbauen und die Zündspule vom Kabelbaum und der Zündkerze abtrennen.
  - b. Den Elektrotester gemäß Abbildung anschließen.
  - c. Eine voll aufgeladene 12V-Batterie an das Prüfgerät anschließen.
  - d. Den Zündfunkenstreckenschalter drehen und die Zündfunkenstrecke vergrößern, bis es zu Fehlzündungen kommt.

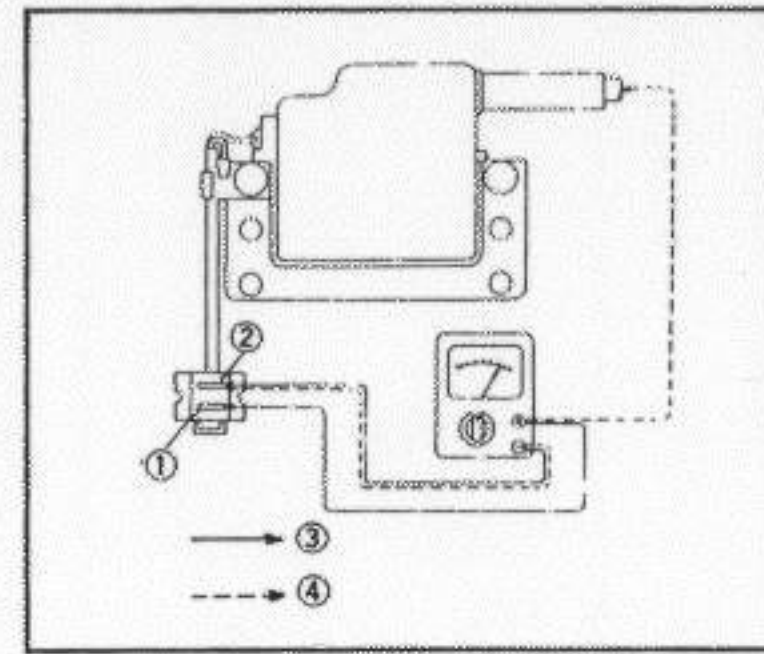
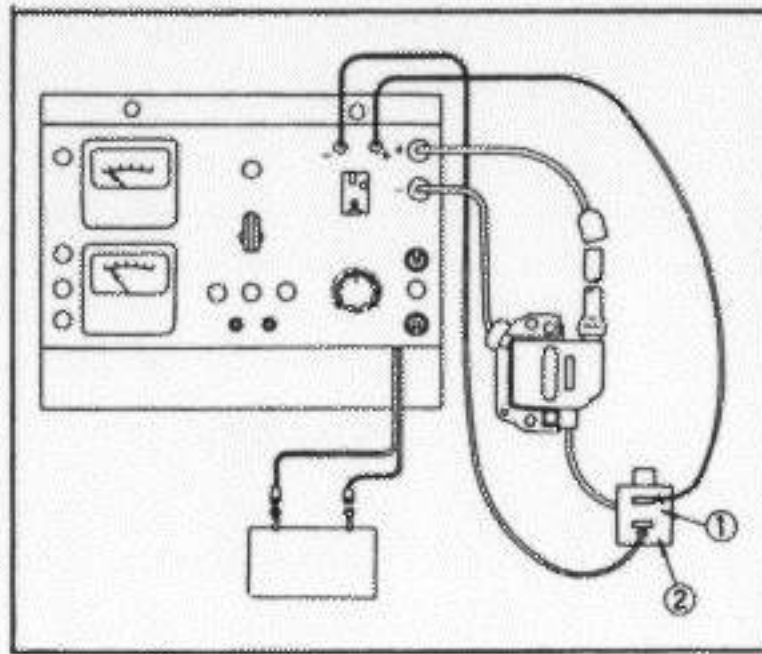
Mindestzündfunkenstrecke: 6 mm

2. Prüfung des Wicklungswiderstandes  
Ein Taschenprüfgerät verwenden (oder ein gleichwertiges Ohmmeter), um die Primär- und Sekundärwicklung der Zündspule auf Stromdurchgang zu prüfen und den Widerstand zu messen.

Widerstand der Primärwicklung:  
 $0,98\Omega \pm 20\%$  bei  $20^{\circ}\text{C}$   
Widerstand der Sekundärwicklung:  
 $12\text{k}\Omega \pm 20\%$  bei  $20^{\circ}\text{C}$



1. Orange
2. Black
1. Orange
2. Noir
1. Orange
2. Schwarz



1. Orange
2. Black
3. Primary coil resistance value
4. Secondary coil resistance value
1. Orange
2. Noir
3. Valeur de la résistance de l'enroulement primaire
4. Valeur de la résistance de l'enroulement secondaire
1. Orange
2. Schwarz
3. Widerstand der Primärwicklung
4. Widerstand der Sekundärwicklung

## SPARK PLUG

The life of a spark plug and its discoloring vary according to the habits of the rider. At each periodic inspection, replace burned or fouled plugs with suitable ones determined by the color and condition of the bad plugs. One machine may be ridden only in urban areas at low speeds; another may be ridden for hours at high speed. Confirm what the present plugs indicate by asking the rider how long and how fast he rides. Recommend a hot, standard, or cold plug type accordingly. It is actually economical to install new plugs often since it will tend to keep the engine in good condition and prevent excessive fuel consumption.

## BOUGIE

La vie d'une bougie et sa décoloration varient suivant les habitudes du pilote. A chaque inspection périodique, remplacer les bougies brûlées ou encrassées par des bougies convenables déterminées par la couleur et l'état des mauvaises. Une machine peut être conduite seulement en ville à basse vitesse; une autre peut être conduite pendant des heures à vitesse élevée. Confirmer ce que les bougies présentes indiquent en demandant au pilote pendant combien de temps et à quelle vitesse il conduit. En fonction de ceci, recommander une bougie chaude, standard, ou froide. Il est réellement économique de souvent mettre en place des bougies neuves étant donné que cela tend à garder le moteur en bon état et évite une consommation excessive d'essence.

## Zündkerze

Die Lebensdauer und die Befärbung der Zündkerze hängen stark von den Fahrgewohnheiten des Fahrers ab. Bei jedem periodischen Kundendienst sollten Zündkerzen mit abgebrannten oder verölten Elektroden durch neue Zündkerzen erneuert werden, wobei der richtige Wärmebereich anhand der Verfärbung festzustellen ist. Eine Maschine wird vielleicht nur mit langsamer Geschwindigkeit im Stadtverkehr verwendet, wogegen eine andere Maschine für viele Stunden mit hoher Geschwindigkeit gefahren wird. Der Zustand der Zündkerzen ist durch Befragen des Fahrers über seine Fahrgewohnheiten zu bestätigen. Danach in Abhängigkeit von den Gegebenheiten eine Zündkerze mit einem höheren oder niedrigeren Wärmebereich empfehlen. Die Zündkerzen sollten häufig erneuert werden, um den Motor immer in gutem Zustand zu erhalten und um zu hohen Kraftstoffverbrauch zu vermeiden.

### How to "Read" Spark Plug (Condition)

1. Best condition: When the porcelain around the center electrode is a light tan color.
2. If the electrodes and porcelain are black and somewhat oily, replace the plug with a hotter type for low speed riding.
3. If the porcelain is burned or glazed white and/or the electrodes are partially burned away, replace the plug with a colder type for high speed riding.

### Inspection

Instruct the rider to:

1. Inspect and clean the spark plug every 3,000 km (2,000 mi).
2. Clean the electrodes of carbon and adjust the electrode gap.
3. Be sure to use the proper reach plug as a replacement to avoid overheating, fouling or piston damage.

Spark plug type:

BP7ES (NGK)..... For Europe

BP7ES (NGK) or

N-7Y (CHAMPION)... For other areas

Spark plug gap:

0.7 ~ 0.8 mm (0.028 ~ 0.031 in)

### Comment "Lire" une Bougie (Son Etat)

1. Meilleur état: Quand la porcelaine autour de l'électrode centrale est de couleur brun chocolat.
2. Si les électrodes et la porcelaine sont noires et quelque peu huileuses, remplacer la bougie par une de type plus chaud pour conduite à faible vitesse.
3. Si la porcelaine est brûlée ou de couleur blanc glacé et/ou si les électrodes sont partiellement brûlées, remplacer la bougie par une de type plus froid pour conduite à grande vitesse.

### Inspection

Demander à l'utilisateur:

1. D'inspecter et de nettoyer la bougie tous les 3.000 km.
2. De nettoyer les électrodes et de régler leur écartement.
3. De s'assurer qu'il utilise une bougie de remplacement avec une longueur de filetage correcte pour éviter la surchauffe, l'encrassement ou l'endommagement du piston.

Type de bougie:

BP7ES (NGK)..... Pour l'Europe

BP7ES (NGK) ou N-7Y

(CHAMPION)..... Pour les autres pays

Ecartement des électrodes:

0,7 ~ 0,8 mm

### Ablesen des Zustandes der Zündkerzen

1. Bester Zustand: Wenn der Isolationskörper rund um die Mittelelektrode eine hellbraune Verfärbung aufweist.
2. Sind die Elektroden und der Isolationskörper schwarz und ölig, dann muß die Zündkerze durch eine „heißere“ Zündkerze für Fahrten mit niedriger Geschwindigkeit ersetzt werden.
3. Ist der Isolationskörper weißgebrannt und/oder sind die Elektroden abgebrannt, dann ist eine „kältere“ Zündkerze für Hochgeschwindigkeitsfahrt zu verwenden.

### Prüfung

Dem Fahrer sind die folgenden Punkte mitzuteilen:

1. Die Zündkerze alle 3.000 km prüfen und reinigen.
2. Ölkohleablagerungen von den Elektroden entfernen und den Elektrodenabstand einstellen.
3. Unbedingt Zündkerzen mit richtiger Einschraublänge verwenden, da es ansonsten zu Überhitzung bzw. Beschädigungen am Kolben kommen könnte.

Zündkerze:

BP7ES (NGK)..... Für Europa

BP7ES (NGK) oder N-7Y

(CHAMPION)..... Für andere Gebiete

Elektrodenabstand:

0,7 ~ 0,8 mm



## LIGHTING AND SIGNAL SYSTEMS

### Lighting Tests and Checks

The battery provides power for operation of the horn, taillight, brake light, neutral light, and flasher light. If none of the above operates, always check battery voltage before proceeding further. Low battery voltage indicates either a faulty battery, low battery water, or a defective charging system. See page 81. Charging System, for checks of battery and charging system. Also check fuse condition. Replace "open" fuse.

1. Horn does not work:
  - a. Check for 12V on brown wire to horn.
  - b. Check for good grounding of horn (pink wire) when horn button is pressed.
2. Brake light does not work:
  - a. Check bulb.
  - b. Check for 12V on yellow wire to brake light.
  - c. Check for 12V on brown wire to each brake light switch (front brake and rear brake switches).
3. Taillight does not work:
  - a. Check bulb.
  - b. Check for 12V on blue wire.
  - c. Check for ground on black wire to tail/brake light assembly.
4. Flasher light(s) do not work:
  - a. Check bulb.

## SYSTEMES D'ECLAIRAGE ET DE SIGNALISATION

### Tests et Contrôles de l'Eclairage

La batterie fournit l'énergie pour le fonctionnement de l'avertisseur, du feu arrière, du feu frein, du témoin de point-mort et des clignoteurs. Si aucune des parties ci-dessus ne fonctionne, toujours contrôler la tension de la batterie avant de procéder plus avant. Une faible tension de batterie indique soit une batterie défectueuse, soit un faible niveau d'eau, soit un système de charge défectueux. Pour les contrôles de la batterie et du système de charge, voir page 81. Système de Charge. Contrôler aussi l'état du fusible. Changer un fusible "ouvert".

1. L'avertisseur ne fonctionne pas:
  - a. Contrôler le 12V sur le fil brun de l'avertisseur.
  - b. Contrôler si l'avertisseur est bien mis à la masse (fil rose) quand on appuie sur le bouton d'avertisseur.
2. Le feu stop ne fonctionne pas:
  - a. Contrôler l'ampoule.
  - b. Contrôler le 12V sur le fil jaune de feu stop.
  - c. Contrôler le 12V sur le fil brun de chaque contacteur de feu stop (contacteurs du frein avant et du frein arrière).
3. Le feu arrière ne fonctionne pas:
  - a. Contrôler l'ampoule.
  - b. Contrôler le 12V sur le fil bleu.
  - c. Contrôler la masse sur le fil noir de l'ensemble feu arrière/stop.
4. Le(s) clignoteur(s) ne fonctionne(nt) pas:
  - a. Contrôler l'ampoule.

## LICHT- UND SIGNALANGABE

### Prüfungen der Lichtanlage

Die Batterie liefert den Strom für den Betrieb der Hupe, der Schlußleuchte, der Bremsleuchte, der Leerlaufanzeigeleuchte und der Blinkleuchten. Wenn diese Leuchten nicht arbeiten, immer zuerst die Batterie prüfen, bevor mit anderen Inspektionen begonnen wird. Eine zu geringe Batteriespannung weist auf eine schadhafte Batterie, zu niedrigen Säurestand oder auf ein schadhaftes Ladesystem hin. Siehe auch Seite 81. Ladesystem, für Prüfungen der Batterie und des Ladesystems. Auch den Zustand der Sicherungen kontrollieren. Durchgebrannte Sicherungen sind zu erneuern.

1. Hupe arbeitet nicht.
  - a. Den braunen Draht zur Hupe auf 12V prüfen.
  - b. Die Hupe auf guten Masseschluß untersuchen (rosa Draht), wenn der Hupenknopf betätigt wird.
2. Bremsleuchte arbeitet nicht.
  - a. Die Glühbirne kontrollieren.
  - b. Den gelben Draht zur Bremsleuchte auf 12V prüfen.
  - c. Den braunen Draht zum vorderen und hinteren Bremslichtschalter auf 12V prüfen.
3. Schlußleuchte arbeitet nicht.
  - a. Die Glühbirne kontrollieren.
  - b. Den blauen Draht auf 12V prüfen.
  - c. Den schwarzen Draht zur Brems-/Schlußleuchte auf Masseschluß prüfen.
4. Blinkleuchte(n) arbeitet nicht:
  - a. Glühbirne prüfen.



b. Right circuit:

- 1) Check for 12V on dark green wire to light.
- 2) Check for ground on black wire to light assembly.

c. Left circuit:

- 1) Check for 12V on dark brown wire to light.
- 2) Check for ground on black wire to light assembly.

d. Right and left circuits do not work:

- 1) Check for 12V on brown/white wire to flasher switch on left handlebar.
- 2) Check for 12V on brown wire to flasher relay.

3) Replace flasher relay.

4) Replace flasher switch.

e. Check flasher self-canceling system. (Refer to flasher self-canceling system.)

5. Neutral light does not work:

a. Check bulb.

b. Check for 12V on sky blue wire to neutral switch.

c. Replace neutral switch.

b. Circuit droit:

- 1) Contrôler le 12V sur le fil vert foncé du clignoteur.
- 2) Contrôler la masse sur le fil noir de l'ensemble clignoteur.

c. Circuit gauche:

- 1) Contrôler le 12V sur le fil brun foncé du clignoteur.
- 2) Contrôler la masse sur le fil noir de l'ensemble clignoteur.

d. Les circuits droit et gauche ne fonctionnent pas:

1) Contrôler le 12V sur le fil brun/blanc du commutateur de clignoteurs situé sur la gauche du guidon.

2) Contrôler le 12V sur le fil brun du relais des clignoteurs.

3) Changer le relais des clignoteurs.

4) Changer le commutateur de clignoteurs.

e. Contrôler le système d'arrêt automatique des clignoteurs. (Voir le système d'arrêt automatique des clignoteurs.)

5. Le témoin de point-mort ne fonctionne pas:

a. Contrôler l'ampoule.

b. Contrôler le 12V sur le fil bleu ciel du contacteur de point-mort.

c. Changer le contacteur de point-mort.

b. Rechter Blinkleuchten-Schaltkreis

- 1) Den dunkelgrünen Draht zur Blinkleuchte auf 12V prüfen.
- 2) Den schwarzen Draht zur Leuchte auf Masseschluß prüfen.

c. Linker Blinkleuchten-Schaltkreis

- 1) Den dunkelbraunen Draht zur Blinkleuchte auf 12V prüfen.
- 2) Den schwarzen Draht zur Blinkleuchte auf Masseschluß prüfen.

d. Rechter und linker Schaltkreise arbeiten nicht:

1) Den braun/weißen Draht zum Blinkerschalter am linken Lenkerrohr auf 12V prüfen.

2) Den braunen Draht zum Blinkerrelais auf 12V prüfen.

3) Das Blinkerrelais erneuern.

4) Den Blinkerschalter austauschen.

e. Die automatische Blinker-Abschaltanlage prüfen (siehe Blinker-Abschaltautomatik).

5. Leerlauf-Anzeigeleuchte arbeitet nicht:

a. Die Glühbirne kontrollieren.

b. Den himmelblauen Draht zum Leerlaufschalter auf 12V prüfen.

c. Den Leerlaufschalter erneuern.

### Self-Canceling Flasher System (Except for Germany)

1. Description:

The self-canceling flasher system turns off the turn signal after a period of time or distance involved in turning or changing lanes. Generally, the signal will cancel after either 10 seconds, or 150 meters (490 feet), whichever is greater.

### Système d'Arrêt Automatique des Clignoteurs (Excepté pour l'Allemagne)

1. Description:

Le système d'arrêt automatique des clignoteurs arrête le signal de changement de direction après un temps ou une distance écoulée en tournant ou en changeant de couloir. Généralement, le signal s'arrêtera soit après 10 secondes, soit après

### Blinker-Abschaltautomatik (ausgenommen für die Bundesrepublik Deutschland)

1. Beschreibung

Die Blinker-Abschaltautomatik schaltet die Blinkleuchten nach einer gewissen Zeitspanne bzw. nach einer bestimmten Wegstrecke automatisch ab. Normalerweise werden die Blinkleuchten etwa nach 10 Sekunden bzw. nach 150

At very low speed, the function is determined by distance; at high speed, it is determined by time. At low speed, especially when changing speeds, the canceling determination is a combination of both time and distance.

2. Operation:

The handle switch has three positions: L (left), OFF, and R (right). The switch lever will return to the "OFF" position after being pushed to L or R but the signal will function. By pushing the lever in, the signal may be cancelled manually.

3. Circuit diagram.

150 mètres, suivant la valeur la plus grande. A très basse vitesse, le fonctionnement est déterminé par la distance; à grande vitesse, il est déterminé par le temps. A basse vitesse, surtout lorsqu'on change les vitesses, la détermination de l'arrêt est une combinaison du temps et de la distance.

2. Fonctionnement:

Le commutateur sur guidon a trois positions: L (gauche), OFF, et R (droite). Le levier du commutateur reviendra sur la position "OFF" après avoir été mis sur L ou R mais le signal fonctionnera. En enfonçant le levier, le signal peut être arrêté manuellement.

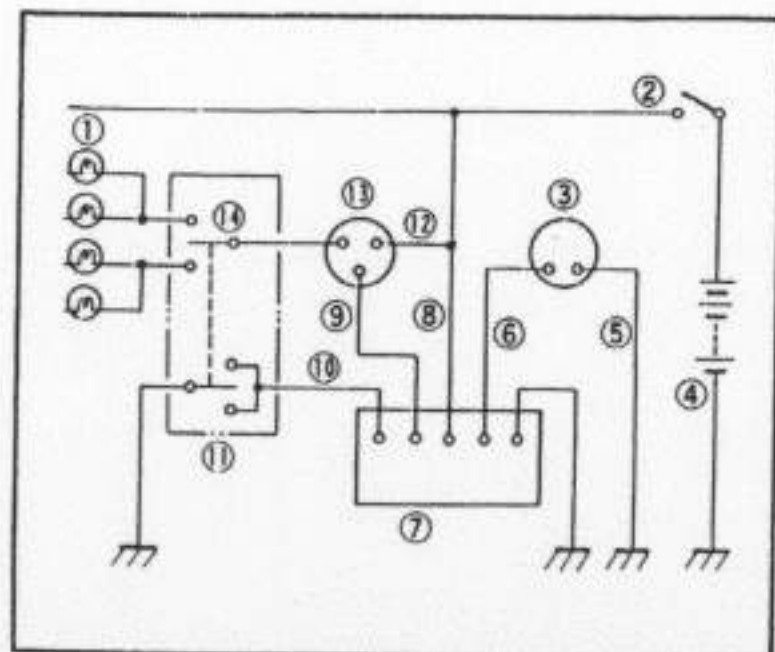
3. Schéma du circuit.

Metern (je nach dem, welcher Wert später eintritt) abgeschaltet. Bei sehr langsamer Geschwindigkeit ist die zurückgelegte Wegstrecke ausschlaggebend, wogegen bei hoher Geschwindigkeit die Zeit maßgebend ist. Bei niedriger und wechselnder Geschwindigkeit wird der Abschaltzeitpunkt aus Wegstrecke und Zeitintervall bestimmt.

2. Funktion

Der Lenkerschalter hat die drei Positionen L (links), OFF (abgeschaltet) und R (rechts). Wird der Schalterknopf auf Position L oder R gestellt und freigegeben, dann kehrt er automatisch auf Position „OFF“ zurück, wobei jedoch die Blinkleuchten eingeschaltet bleiben. Durch Hineindrücken des Knopfes können die Blinkleuchten von Hand abgeschaltet werden.

3. Schaltplan



- 1. Flasher lights
- 2. Main switch
- 3. Speedometer sensor
- 4. Battery
- 5. Black
- 6. White/Green
- 7. Flasher cancelling unit
- 8. Brown
- 9. Yellow/Green
- 10. Yellow/Red
- 11. Handlebar switch
- 12. Brown
- 13. Flasher relay
- 14. Brown/White

- 1. Clignoteurs
- 2. Contacteur à clé
- 3. Percepteur de l'indicateur de vitesse
- 4. Batterie
- 5. Noir
- 6. Blanc/vert
- 7. Unit d'arrêt des clignoteurs
- 8. Brun
- 9. Jaune/Vert
- 10. Jaune/Rouge
- 11. Commutateur sur guidon
- 12. Brun
- 13. Relais des clignoteurs
- 14. Brun/Blanc

- 1. Blinkleuchten
- 2. Hauptschalter
- 3. Geschwindigkeitsmesser-Sensor
- 4. Batterie
- 5. Schwarz
- 6. Weiß/Grün
- 7. Blinker-Abschaltautomatik
- 8. Braun
- 9. Gelb/Grün
- 10. Gelb/Rot
- 11. Lenkerschalter
- 12. Braun
- 13. Blinkerrelais
- 14. Braun/Weiß



#### 4. Inspection:

If the flasher self-canceling system should become inoperative, proceed as follows:

- a. Pull off the 6-pin connector from the flasher canceling unit, and operate the handlebar switch.

If the signal operates normally in L, R, and OFF, the following are in good condition:

- 1) Flasher unit.
- 2) Bulb.
- 3) Lighting circuit.
- 4) Handlebar switch light circuit.

If 1) through 4) are in good condition, the following may be faulty:

- 1) Flasher canceling unit.
  - 2) Handlebar switch reset circuit.
  - 3) Speedometer sensor circuit.
- b. Pull off the 6-pin connector from the flasher canceling unit, and connect a tester (ohms x 100 range) across the white/green and the black lead wires on the wire harness side. Turn the speedometer shaft. If the tester needle swing back and forth, four times between 0 and  $\infty$ , the speedometer sensor circuit is in good condition. If not, the sensor or wire harness may be inoperative.
  - c. Pull off the 6-pin connector from the flasher canceling unit. Check if there is continuity between the yellow/red lead wire on the wire harness side and the chassis.

#### 4. Inspection:

Si le système d'arrêt automatique des clignoteurs devenait inopérant, procéder comme suit:

- a. Sortir le connecteur 6-broches de l'unité d'arrêt des clignoteurs, et actionner le commutateur sur guidon.

Si le signal fonctionne normalement sur les positions L, R, et OFF, les parties suivantes sont en bon état:

- 1) Unité des clignoteurs.
- 2) Ampoule.
- 3) Circuit d'éclairage.
- 4) Circuit du commutateur sur guidon.

Si les parties 1) à 4) sont en bon état, les parties suivantes peuvent être défectueuses:

- 1) Unité d'arrêt des clignoteurs.
  - 2) Circuit de remise en position du commutateur sur guidon.
  - 3) Circuit du perceur de l'indicateur de vitesse.
- b. Sortir le connecteur 6-broches de l'unité d'arrêt des clignoteurs, et brancher un testeur (échelle ohms  $\times 100$ ) entre les fils blanc/vert et noir du côté du faisceau de fils. Tourner l'axe de l'indicateur de vitesse. Si l'aiguille du testeur oscille quatre fois entre 0 et  $\infty$ , le circuit du perceur de l'indicateur de vitesse est en bon état. Si ce n'est pas le cas, le perceur ou le faisceau de fils peut être inopérant.
  - c. Sortir le connecteur 6-broches de l'unité d'arrêt des clignoteurs. Contrôler s'il y a continuité entre le fil jaune/rouge du faisceau de fils et le châssis.

#### 4. Inspektion

Falls die Blinker-Abschaltautomatik schadhaft ist, wie folgt vorgehen:

- a. Den 6-poligen Stecker von der Blinker-Abschalteinheit abziehen und den Lenkerschalter betätigen.

Arbeiten die Blinkleuchten normal bei auf Position L, R und OFF gestelltem Schalter, dann sind die folgenden Bauteile in gutem Zustand:

- 1) Blinkereinheit
- 2) Glühbirnen
- 3) Lichtschaltkreis
- 4) Schaltkreis des Lenkerschalters

Sind die Bauteile 1) bis 4) in gutem Zustand, dann liegt der Fehler wahrscheinlich an einem der folgenden Bauteile.

- 1) Blinker-Abschaltautomatik
  - 2) Rückstellschaltkreis des Lenkerschalters
  - 3) Schaltkreis des Geschwindigkeitsmesser-Sensors
- b. Den 6-poligen Stecker von der Blinker-Abschalteinheit abziehen und ein Prüfgerät (Bereich Ohm  $\times 100$  an den weiß/grünen und schwarzen Leitungsdraht an der Kabelbaumseite anschließen. Die Welle des Geschwindigkeitsreglers drehen. Falls die Anzeigenadel des Prüfgerätes ausschlägt und wieder zurückkehrt (viertel zwischen 0 und  $\infty$ ), dann ist der Schaltkreis des Geschwindigkeitsmesser-Sensors in gutem Zustand. Wenn nicht ist wahrscheinlich der Sensor oder der Kabelbaum schadhaft.
  - c. Den 6-poligen Stecker von der Blinker-Abschalteinheit abziehen. Danach



Flasher switch OFF:  $\infty$   
Flasher switch L or R: 0 ohms

If the tester needle does not swing as indicated above, check the handlebar switch circuit and wire harness.

- d. If no defect is found with the above three check-ups and the flasher canceling system is still inoperative, replace the flasher canceling unit.
- e. If the signal flashes only when the handlebar switch lever is turned to L or R and it turns off immediately when the handlebar switch lever returns to center, replace the flasher canceling unit.

Commutateur des clignoteurs sur OFF:  $\infty$   
Commutateur des clignoteurs sur L ou R:  
0 ohms

Si l'aiguille du testeur ne dévie pas comme indiqué ci-dessus, contrôler le circuit du commutateur sur guidon et le faisceau de fils.

- d. Si aucun défaut n'est trouvé avec les trois contrôles ci-dessus et si le système d'arrêt des clignoteurs est toujours en panne, changer l'unité d'arrêt des clignoteurs.
- e. Si les clignotants fonctionnent uniquement quand le bouton du commutateur est pressé à droite ou à gauche, et qu'ils cessent dès qu'on le relâche, remplacer l'unité d'annulation des clignotants.

prüfen, ob Stromdurchgang zwischen dem gelb/roten Draht auf der Kabelbaumseite und dem Fahrgestell herrscht.

Blinkerschalter OFF:  $\infty$   
Blinkerschalter L oder R: 0 Ohm

Schlägt die Anzeigenadel des Prüfgerätes nicht wie angegeben aus, den Schaltkreis des Lenkerschalters und den Kabelbaum kontrollieren.

- d. Wird bei den obigen Prüfungen kein Fehler aufgefunden, und die Blinker-Abschaltautomatik arbeitet trotzdem nicht, dann muß die Blinker-Abschaltautomatik erneuert werden.
- e. Auch wenn die Blinkleuchten aufblinden, wenn der Schalter auf R oder L gestellt wird, jedoch sofort wieder abgeschaltet werden, wenn der Schalter in Mittelstellung zurückkehrt, die Blinker-Abschaltautomatik erneuern.

## SPECIFICATIONS

S: Switzerland    SW: Sweden    E: England    A: Austria  
 D: Denmark    H: Holland    B: Belgium    G: Germany  
 N: Norway    I: Italy    F: France    OA: Other area

## General Specifications

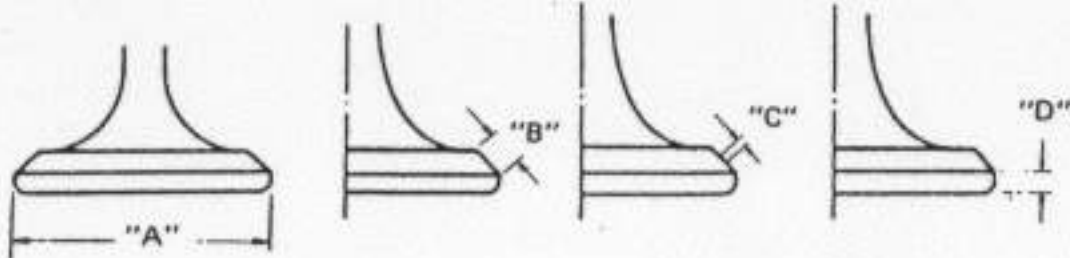
Item	(S), (D), (N), (SW)	(H), (I), (A), (G)	(E), (B), (F)	(OA)
Item				
I.B.M. No.	2J4	←	←	2J3
Frame I.D. and starting number	2J4-000101	←	←	2J2-100101
Engine I.D. and starting number	2J4-000101	←	←	2J2-100101
Dimension:				
Overall length	2,170 mm (85.4 in)	2,155mm(84.8in)	2,105mm(82.9in)	←
Overall width	930 mm (36.6 in)	←	←	835mm(32.9 in)
Overall height	1,140 mm (44.9 in)	←	←	1,150mm(45.3in)
Wheel base	1,400 mm (55.1 in)	←	←	1,410mm(55.5in)
Minimum ground clearance	165 mm ( 6.5 in)	←	←	←
Weight:				
Net weight	159 kg (351 lb)	←, G: 160kg(353lb)	158 kg (348 lb)	163 kg (359 lb)
Performance:				
Climbing ability	30°	←	←	←
Minimum turning radius	2,400 mm (94.5 in)	←	←	←
Brake distance	14 m (45.9 ft) at 50 km/h (31 mph)	←	←	←

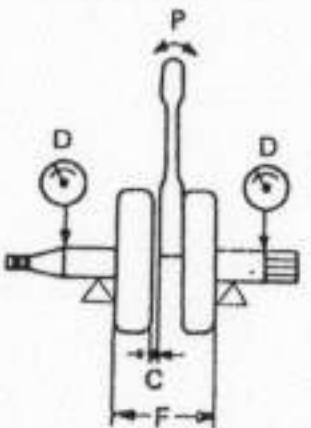
## Engine Specifications

Items	(S), (D), (N), (SW)	(H), (I), (A), (G)	(E), (B), (F)	(OA)
Description:				
Engine type	Air cooled 4-stroke, forward incline, single, S.O.H.C.	←	←	←
Engine model	2J4	←	←	2J2
Displacement	499 cm <sup>3</sup> (30.45 cu. in)	←	←	←
Bore x stroke	87 x 84 mm (3.425 x 3.307 in)	←	←	←
Compression ratio	9.0 : 1	←	←	←
Starting system	Primary kick starter	←	←	←
Ignition system	C.D.I.	←	←	←
Lubrication system	Dry sump system	←	←	←
Cylinder head:				
Combustion chamber type	Dome	←	←	←
Combustion chamber volume (with BP7ES or N-7Y)	62.4 cm <sup>3</sup> (3.81 cu.in)	←	←	←
Head gasket thickness	1.0 mm (0.039 in)	←	←	←

Items	(S), (D), (N), (SW)	(H), (I), (A), (G)	(E), (B), (F)	(OA)
<b>Camshaft:</b> Cam drive type Camshaft bearing type: (left) (right) Cam chain type and No. of links	Drive chain (right side drive) 6005C3 6005C3 (with groove) BF05M, 106L	↑ ↑ ↑ ↑	↑ ↑ ↑ ↑	↑ ↑ ↑ ↑
<b>Cam dimensions:</b>   A (Cam height): IN. EX. B (Base circle): IN. EX. C (Cam lift): IN. EX. Camshaft runout limit Valve timing: Intake: open close duration Exhaust: open close duration Valve over lap	39.23 ± 0.05 mm ≪39.08 mm≫ (1.5445 ± 0.0020 in ≪1.5386 in≫) EX. 39.25 ± 0.05 mm ≪39.10 mm≫ (1.5453 ± 0.0020 in ≪1.5394 in≫) B (Base circle): IN. 32.23 ± 0.05 mm ≪32.08 mm≫ (1.2689 ± 0.0020 in ≪1.2630 in≫) EX. 32.28 ± 0.05 mm ≪32.08 mm≫ (1.2709 ± 0.0020 in ≪1.2630 in≫) C (Cam lift): IN. 7.225 mm (0.2844 in) EX. 7.253 mm (0.2856 in) Camshaft runout limit 0.1 mm (0.0039 in) Valve timing: Intake: open BTDC 44° close ABDC 68° duration 292° Exhaust: open BBDC 76° close ATDC 36° duration 292° Valve over lap 80°	↑ ↑ ↑ ↑ ↑ ↑ ↑ ↑ ↑ ↑ ↑ ↑ ↑ ↑ ↑ ↑	↑ ↑ ↑ ↑ ↑ ↑ ↑ ↑ ↑ ↑ ↑ ↑ ↑ ↑ ↑ ↑	↑ ↑ ↑ ↑ ↑ ↑ ↑ ↑ ↑ ↑ ↑ ↑ ↑ ↑ ↑ ↑
<b>Rocker arm and rocker shaft:</b> Rocker arm bearing dia. (I.D.) Rocker arm shaft dia. (O.D.) Clearance	12.00 ~ 12.02 mm ≪12.05 mm≫ (0.4724 ~ 0.4732 in ≪0.4744 in≫) Rocker arm shaft dia. (O.D.) 11.98 ~ 11.99 mm ≪11.96 mm≫ (0.4714 ~ 0.4720 in ≪0.4709 in≫) Clearance 0.01 ~ 0.04 mm ≪0.11 mm≫ (0.0004 ~ 0.0016 in ≪0.0043 in≫)	↑ ↑ ↑	↑ ↑ ↑	↑ ↑ ↑
<b>Valve, valve seat and valve guide:</b> Valve clearance (cold): IN. EX. No. of valves per cylinder	0.10 mm (0.0039 in) EX. 0.15 mm (0.0059 in) 2 pcs.	↑ ↑ ↑	↑ ↑ ↑	↑ ↑ ↑



Items	(S), (D), (N), (SW)	(H), (I), (A), (G)	(E), (B), (F)	(OA)
<p>Dimensions:</p>  <p>Valve head dia. (A): IN. EX.</p> <p>Valve face width (B): IN. EX.</p> <p>Valve seat width (C): IN. EX.</p> <p>Valve margin thickness (D): IN. EX.</p> <p>Valve stem outside dia.: IN. EX.</p> <p>Valve guide inside dia.: IN. EX.</p> <p>Valve stem to guide clearance: IN. EX.</p>	<p>47 mm (1.85 in) 39 mm (1.54 in) 2.12 mm (0.0835 in) 2.12 mm (0.0835 in) 1.3 mm (0.051 in) 1.3 mm (0.051 in) 1.3 mm (0.051 in) 1.3 mm (0.051 in) 7.97 ~ 7.99 mm (0.3138 ~ 0.3146 in) 7.96 ~ 7.97 mm (0.3134 ~ 0.3138 in) 8.01 ~ 8.02 mm (0.3154 ~ 0.3157 in) 8.01 ~ 8.02 mm (0.3154 ~ 0.3157 in) 0.02 ~ 0.04 mm &lt;&lt;0.08 mm&gt;&gt; (0.0008 ~ 0.0016 in &lt;&lt;0.0031 in&gt;&gt;) 0.04 ~ 0.06 mm &lt;&lt;0.1 mm&gt;&gt; (0.0016 ~ 0.0024 in &lt;&lt;0.0039 in&gt;&gt; )</p>	<p>↑ ↑ ↑ ↑ ↑ ↑ ↑ ↑ ↑ ↑ ↑ ↑ ↑</p>	<p>↑ ↑ ↑ ↑ ↑ ↑ ↑ ↑ ↑ ↑ ↑ ↑ ↑</p>	<p>↑ ↑ ↑ ↑ ↑ ↑ ↑ ↑ ↑ ↑ ↑ ↑ ↑</p>
<p>Valve springs:</p> <p>Free length: Inner Outer</p> <p>Spring rate: Inner Outer</p> <p>Installed length (valve closed): Inner Outer</p> <p>Installed pressure (valve closed): Inner Outer</p> <p>Compressed length (valve open): Inner Outer</p> <p>Compressed pressure (valve open): Inner Outer</p> <p>Wire diameter: Inner Outer</p>	<p>45.3 mm &lt;&lt;43.9 mm&gt;&gt; (1.783 in &lt;&lt;1.728 in&gt;&gt;) 44.6 mm &lt;&lt;43.3 mm&gt;&gt; (1.756 in &lt;&lt;1.703 in&gt;&gt;) K<sub>1</sub> = 1.67, K<sub>2</sub> = 2.12 [kg/mm] (K<sub>1</sub> = 93.5, K<sub>2</sub> = 119 [lb/in]) K<sub>1</sub> = 3.60, K<sub>2</sub> = 4.63 [kg/mm] (K<sub>1</sub> = 202, K<sub>2</sub> = 259 [lb/in]) 38.0 mm (1.496 in) 40.0 mm (1.575 in) 12.2 kg (26.9 lb) 16.4 kg (36.2 lb) 28.0 mm (1.102 in) 30.0 mm (1.181 in) 33.4 kg (73.6 lb) 62.7 kg (138.2 lb) 3.1 mm (0.122 in) 4.4 mm (0.173 in)</p>	<p>↑ ↑ ↑ ↑ ↑ ↑ ↑ ↑ ↑ ↑ ↑ ↑ ↑</p>	<p>↑ ↑ ↑ ↑ ↑ ↑ ↑ ↑ ↑ ↑ ↑ ↑ ↑</p>	<p>↑ ↑ ↑ ↑ ↑ ↑ ↑ ↑ ↑ ↑ ↑ ↑ ↑</p>

Items	(S), (D), (N), (SW)	(H), (I), (A), (G)	(E), (B), (F)	(OA)
4th	88.00 mm (3.4646 in)	↑	↑	↑
Big end bearing. Type Inside dia. x outside dia. x width Needle dia. x quality	Needle bearing 34 x 42 x 24 mm (1.34 x 1.65 x 0.94 in) IKO 4 mm (0.16 in) x 18 pcs. KOYO 4 mm (0.16 in) x 17 pcs.	↑ ↑ ↑ ↑	↑ ↑ ↑ ↑	↑ ↑ ↑ ↑
Crankshaft: Crankshaft assembly width (F) Crankshaft deflection (D) Connecting rod large end side clearance (C) Connecting rod small end deflection (P)	74.95 ~ 75.00 mm (2.9508 ~ 2.9528 in) 0.03 mm (0.0012 in) or less 0.35 ~ 0.65 mm (0.0138 ~ 0.0256 in) 0.8 ~ 1.0 mm ≪2.0 mm≫ (0.0315 ~ 0.0394 in ≪0.079 in≫)	↑ ↑ ↑ ↑	↑ ↑ ↑ ↑	↑ ↑ ↑ ↑
 Crank pin outside dia. x length Crank bearing type: Left Right Crank oil seal type: Left Right	34 x 74 mm (1.34 x 2.91 in) 6306 SH2-9-C4 6307 SH2-9-C4 with special heat treatment SD-30-60-6 S-14-25-5.5 special	↑ ↑ ↑ ↑ ↑	↑ ↑ ↑ ↑ ↑	↑ ↑ ↑ ↑ ↑
Clutch: Clutch type Clutch push mechanism Primary reduction ratio and method Primary reduction gear back lash number Primary drive gear back lash number Primary driven gear back lash number Friction plate: Thickness/quantity Clutch plate: Thickness/Quantity Warp limit	Wet, multiple disc type Inner push, cam axle type 77/30 (2.567), spur gear 148 ~ 150 21.79 <sup>+0</sup> / <sub>-0.04</sub> mm (4 Teeth) 52.71 <sup>+0</sup> / <sub>-0.04</sub> mm (9 Teeth) 2.8 mm ≪2.5 mm≫/8 pcs. (0.110 in ≪0.098 in≫)/8 pcs.) 1.2 mm/7 pcs. (0.047 in/7 pcs.) 0.05 mm (0.0020 in)	↑ ↑ ↑ ↑ ↑ ↑ ↑ ↑	↑ ↑ ↑ ↑ ↑ ↑ ↑ ↑	↑ ↑ ↑ ↑ ↑ ↑ ↑ ↑

Items	(S), (D), (N), (SW)	(H), (I), (A), (G)	(E), (B), (F)	(OA)
Clutch spring: Free length/quantity	41.2 mm <math>\leq 40.0 \text{ mm}>/6 \text{ pcs.}</math> (0.622 in <math>\leq 1.575 \text{ in}>/6 \text{ pcs.}</math>)	←	←	←
Spring set weight	19.8 x 6 kg/25 mm (43.76 lb/0.984 in)	←	←	←
Spring constant	1.22 kg/mm (68.3 lg/in)	←	←	←
Clutch housing thrust clearance	0.10 ~ 0.21 mm (0.004 ~ 0.008 in)	←	←	←
Push rod bending limit	0.2 mm (0.0079 in) or less	←	←	←
Push lever axle: Bearing type and size	Needle bearing (17-21.5-15) x 2 pcs.	←	←	←
Oil seal type and size	SD-17-28-6	←	←	←
Transmission:				
Type	Constant mesh, 5 speed	←	←	←
Gear ratio: 1st	33/14 (2.357)	←	←	←
2nd	28/18 (1.555)	←	←	←
3rd	25/21 (1.190)	←	←	←
4th	22/24 (0.916)	←	←	←
5th	21/27 (0.777)	←	←	←
Bearing type: Main axle (Left)	Needle bearing (20-32-12)	←	←	←
Main axle (Right)	4205	←	←	←
Bearing type: Drive axle (Left)	6305 special	←	←	←
Drive axle (Right)	Needle bearing (20-36-12)	←	←	←
Drive axle (Left)	SD-35-62-10	←	←	←
Secondary reduction ratio and method	42/16 (2.625), chain	←	←	44/16(2.750),chain
Shifting mechanism:				
Operation system	Return type, left foot operation	←	←	←
Shifting type	Guide bar type,cam drum system	←	←	←
Oil seal type: Change lever	SDO-14-24-6	←	←	←
Kick starter:				
Type	Ratchet type	←	←	←
Oil seal type: Kick axle	SD-25-35-7	←	←	←
Compression releaser:				
Type	Manual, wire linked cam axle type	←	←	←
Lever free play	2 mm (0.079 in)	←	←	←
Oil seal type	SD-12-17-2.5-2NR	←	←	←
Air cleaner:				
Type/quantity	Dry, form rubber/1 pc.	←	←	←
Carburetor:				
Type and manufacture/quantity	VM34SS MIKUNI/ 1 pc.	←	←	←
I.D. mark	2J290	←, (G: 2J490)	←, (B: 2J490)	2J200
Main jet (M.J.)	#300	←	←	←
Air jet (A.J.)	#80	←	←	←



Items	(S), (D), (N), (SW)	(H), (I), (A), (G)	(E), (B), (F)	(OA)
Jet needle: Clip position (J.N.)	6FL25-2			
Needle jet (N.J.)	P-8	↑	↑	↑
Cutaway (C.A.)	3.5	↑	↑	↑
Pilot jet (P.J.)	#25	↑	↑	↑
Mixture screw turns out	Preset (1-7/8)	↑	↑	↑
Starter jet (G.S.)	#50	↑	↑	↑
Float height	23.5 ± 1 mm (0.0125 ± 0.029 in)	↑	↑	↑
Idling engine speed	1,100 r/min	↑	↑	↑
Lubrication:				
Transmission gear and engine sump oil				
Quantity	Total amount: 2.4 liter (2.1 IMP qt) Periodic oil charge: 2.0 liter (1.8 IMP qt) Exchange with oil filter: 2.1 liter (1.8 IMP qt)	↑	↑	↑
Type	SAE 20W/40 type "SE" motor oil	↑	↑	↑
Oil pump:				
Type	Trochoid pump	↑	↑	↑
Housing inside diameter	40.65 ~ 40.68 mm <<40.85 mm>> (1.6004 ~ 1.6016 in <<1.6083 in>>)	↑	↑	↑
Housing depth (delivery)	4.03 ~ 4.06 mm <<4.09 mm>> (0.1587 ~ 0.1598 in <<0.1610 in>>)	↑	↑	↑
Housing depth (scavenger)	18.03 ~ 18.06 mm <<18.09 mm>> (0.7098 ~ 0.7118 in <<0.7122 in>>)	↑	↑	↑
Rotor diameter	40.53 ~ 40.56 mm <<40.50 mm>> (1.5957 ~ 1.5968 in <<1.5945 in>>)	↑	↑	↑
Rotor thickness (delivery)	3.98 ~ 4.00 mm <<3.95 mm>> (0.1567 ~ 0.1575 in <<0.1555 in>>)	↑	↑	↑
Rotor thickness (scavenger)	17.98 ~ 18.00 mm <<17.95 mm>> (0.7079 ~ 0.7087 in <<0.7067 in>>)	↑	↑	↑
Outer rotor and housing clearance	0.09 ~ 0.15 mm <<0.35 mm>> (0.0035 ~ 0.0059 in <<0.0138 in>>)	↑	↑	↑
Side clearance	0.03 ~ 0.08 mm <<0.14 mm>> (0.0012 ~ 0.0031 in <<0.0055 in>>)	↑	↑	↑
Tip clearance	0.07 ~ 0.12 mm <<0.35 mm>> (0.0028 ~ 0.0047 in <<0.00138 in>>)	↑	↑	↑
Check valve opening pressure	0.18 bar (0.18 kg/cm <sup>2</sup> ) (2.56 lb/in <sup>2</sup> )	↑	↑	↑
By-pass valve opening pressure	1.0 bar (1.0 kg/cm <sup>2</sup> ) (14.2 lb/in <sup>2</sup> )	↑	↑	↑
Oil cleaner type	Paper type	↑	↑	↑

## Chassis Specification

Items	(S), (D), (N), (SW)	(H), (I), (A), (G)	(E), (B), (F)	(OA)
Frame: Frame design	Tubular steel semi-double-cradle	←	←	←
Steering system: Caster Trail Number and size of balls in steering head: Upper race Lower race Lock to lock angle	27.5° (62.5°) 117 mm (4.6 in) 22 pcs., 3/16 in 29 pcs., 1/4 in L.R. 41.5°	↑ ↑ ↑ ↑ ↑	↑ ↑ ↑ ↑ ↑	↑ ↑ ↑ ↑ ↑
Front suspension: Type Front fork cushion travel Front fork spring: Free length Set length Wire dia. x winding dia. Spring constant  Inner tube outside diameter Oil seal type Front fork oil: Quantity Type	Telescopic fork 150 mm (5.9 in) 445 mm (17.52 in) 417 mm (16.42 in) 3.6 x 24.3 mm (0.14 x 0.96 in) K <sub>1</sub> = 0.4 kg/mm (0 ~ 100 mm) (22.4 lb/in (0 ~ 3.94 in)) K <sub>2</sub> = 0.504 kg/mm (100 ~ 150 mm) (28.2 lb/in (3.94 ~ 5.91 in)) 35 mm (1.38 in) SD-35-48-10.5 182 cm <sup>3</sup> (6.15 oz) SAE 20W/40 type "SE" motor oil	↑ ↑ ↑ ↑ ↑ ↑ ↑ ↑ ↑ ↑ ↑ ↑	↑ ↑ ↑ ↑ ↑ ↑ ↑ ↑ ↑ ↑ ↑ ↑	↑ ↑ ↑ ↑ ↑ ↑ ↑ ↑ ↑ ↑ ↑ ↑
Rear suspension: Type Damper type Rear shock absorber travel Rear wheel travel Rear shock absorber spring: Free length Set length (soft position) Wire dia. x winding dia. Spring constant  Swing arm free play (limit)	Swing arm Coil spring, oil damper 80 mm (3.15 in) 110 mm (4.33 in) 216.5 mm (8.52 in) 198 mm (7.80 in) 7.5 x 61 mm (0.30 x 2.40 in) K <sub>1</sub> = 1.8 kg/mm (0 ~ 50 mm) (100.8 lb/in (0 ~ 1.97 in)) K <sub>2</sub> = 2.1 kg/mm (50 ~ 80 mm) (117.6 lb/in (1.97 ~ 3.15 in)) 1 mm (0.039 in)	↑ ↑ ↑ ↑ ↑ ↑ ↑ ↑ ↑ ↑	↑ ↑ ↑ ↑ ↑ ↑ ↑ ↑ ↑ ↑	↑ ↑ ↑ ↑ ↑ ↑ ↑ ↑ ↑ ↑

Items	(S), (D), (N), (SW)	(H), (I), (A), (G)	(E), (B), (F)	(OA)
Pivot shaft:				
Outside dia.	16 mm (0.63 in)	↑	↑	↑
Bearing type and size	L.R. Needle bearing (22-29-20) L.R. Thrust needle bearing (22-40.15-6)	↑	↑	↑
Dust seal type	L.R. OSO-35-41.5-8	↑	↑	↑
Fuel tank:				
Capacity	12 liter (2.6 IMP gal)	↑	↑	↑
Fuel grade	Premium gasoline	↑	↑	↑
Wheel:				
Type	Spoke wheel	↑	↑	Casting wheel
Tire size: Front	3.50-S19-4PR	↑	↑	↑
Rear	4.00-S18-4PR	↑	↑	↑
Rim type: Front	1.85-19/Aluminium	↑	↑	↑
Rear	1.85-18(S: 2.15-18)/Aluminium	↑	↑	2.15-18/Aluminium
Rim runout (limit): Front/Rear	2 mm (0.08 in)	↑	↑	↑
Rim hopping (limit): Front/Rear	2 mm (0.08 in)	↑	↑	↑
Bearing type:				
Front wheel (Left)	6303ZZ	↑	↑	↑
(Right)	6303Z	↑	↑	↑
Rear wheel (Left)	6203RS	↑	↑	↑
(Right)	6303ZZ	↑	↑	↑
Oil seal type:				
Front wheel (Left)	---	---	---	---
(Right)	SD-28-47-7-1	↑	↑	↑
Meter gear	SDD-45-56-6	↑	↑	↑
Rear wheel (Left)	SD-25-40-8	↑	↑	↑
(Right)	SD-28-47-7-1	↑	↑	↑
Secondary drive chain:				
Type	DID 50 HDSS	↑	↑	↑
Number of links	103L + Joint	↑	↑	↑
Chain pitch	15.875 mm (0.6250 in)	↑	↑	↑
Chain free play	20 mm (0.79 in)	↑	↑	↑
Brake (Front):				
Type	Hydraulic disc	↑	↑	↑
Disc size (Outside dia. thickness)	298 x 5 mm (11.73 x 0.02 in)	↑	↑	↑
Disc wear limit	4.5 mm (0.18 in)	↑	↑	↑
Disc pad thickness	11.0 mm (0.43 in)	↑	↑	↑
Pad wear limit (Minimum thickness)	6 mm (0.24 in)	↑	↑	↑
Master cylinder inside dia.	14.0 mm (0.55 in)	↑	↑	↑
Caliper cylinder inside dia.	38.18 mm (1.50 in)	↑	↑	↑
Brake fluid type	DOT #3 brake fluid	↑	↑	↑



Items	(S), (D), (N), (SW)	(H), (I), (A), (G)	(E), (B), (F)	(OA)
Brake (Rear):				
Type	Drum brake	←	←	Hydraulic disc
Disc size (Outside dia. thickness)	---	---	---	267 x 5 mm (10.51 x 0.02 in)
Disc wear limit	---	---	---	4.5 mm (0.18 in)
Disc pad thickness	---	---	---	11.0 mm (0.43 in)
Pad wear limit (minimum thickness)	---	---	---	6 mm (0.24 in)
Master cylinder inside dia.	---	---	---	14.0 mm (0.55 in)
Caliper cylinder inside dia.	---	---	---	38.18mm (1.50 in)
Brake fluid type	---	---	---	DOT #3 brake fluid
Drum diameter	150 mm (5.9 in)	←	←	---
Shoe diameter x width	121.5 x 25 mm (4.78 x 0.98 in)	←	←	---
Lining thickness	4 mm (0.16 in)	←	←	---

### Electrical Specifications

Items	(S), (D), (N), (SW)	(H), (I), (A), (G)	(E), (B), (F)	(OA)
Voltage:	12V	←	←	←
Ignition sytem:				
C.D.I.:				
Model/Manufacturer	032000-045/NIPPON DENSO	←	←	←
Pulser coil resistance				
High speed (White/Red-Black)	16Ω ± 30% at 20°C (68°F)	←	←	←
Low speed (White/Green-Black)	87Ω ± 20% at 20°C (68°F)	←	←	←
Charge coil resistance				
High speed (Red-Black)	334Ω ± 30% at 20°C (68°F)	←	←	←
Low speed (Brown-Black)	329Ω ± 30% at 20°C (68°F)	←	←	←
Ignition timing:	BTDC 7°/1,100 r/min	←	←	←
Ignition advancer:				
Advance type	Electrical	←	←	←
Advance angle	26.5°	←	←	←
Advance starting engine speed	1,950 r/min	←	←	←
Full advance engine speed	6,000 r/min	←	←	←
Ignition coil:				
Model/Manufacturer	029700-468/NIPPON DENSO	←	←	←
Spark gap	6 mm (0.24 in)/500 r/min	←	←	←
Primary winding resistance	0.98Ω ± 20% at 20°C (69°F)	←	←	←
Secondary winding resistance	12kΩ ± 20% at 20°C (68°F)	←	←	←

Items	(S), (D), (N), (SW)	(H), (I), (A), (G)	(E), (B), (F)	(OA)
Spark plug: Type	BP7ES (N.G.K.)	←	←	BP7ES(N.G.K.) or N-7Y(CHAMPION)
Spark plug gap	0.7 ~ 0.8 mm (0.028 ~ 0.031 in)	←	←	←
C.D.I. unit: Model/Manufacturer	070000-035/NIPPON DENSO	←	←	←
Charging system: A.C. magneto: Model/Manufacturer	032000-045/NIPPON DENSO	↑	↑	↑
Rotor puller thread size	M27 x P1.0	↑	↑	↑
Output	14.5V-11A/5,000 r/min	↑	↑	↑
Stator coil resistance White-Yellow	0.73Ω ± 30% at 20°C (68°F)	↑	↑	↑
White-White	0.80Ω ± 30% at 20°C (68°F)	↑	↑	↑
Rectifier with regulator: Model/Manufacturer	SH235/SHINDENGEN	↑	↑	↑
(Rectifier) Type	I.C. type, three phase full wave	↑	↑	↑
Capacity	15A	↑	↑	↑
Withstand voltage	200V	↑	↑	↑
(Regulator) Type	I.C. type	↑	↑	↑
Regulating voltage	14.5 ± 0.5V	↑	↑	↑
Allowable amperage	15A	↑	↑	↑
Battery: Model/Manufacturer	12N7-3B/G.S.	↑	↑	↑
Capacity	12V, 7AH	↑	↑	↑
Charging rate	0.7A x 10 hours	↑	↑	↑
Specific gravity	1.280	↑	↑	↑
Lighting system: Headlight type	Sealed beam	↑	↑	↑
Bulb wattage/quantity: Headlight	12V, 60W/55W x 1	↑	↑	12V, 50W/40W x 1
Taillight	12V, 5W x 1	↑	↑	12V, 8W x 1
Brake light	12V, 21W x 1	↑	↑	12V, 27W x 1
Flasher light	12V, 21W x 4	←, (A:12V, 27W x 4)	12V, 27W x 4	↑
Turn indicator light	12V, 3.4W x 1			
Meter light	12V, 3.4W x 4			
High beam indicator light	12V, 3.4W x 1			
Neutral indicator light	12V, 3.4W x 1			
Auxiliary light	12V, 4W x 1	←	←, (E:12V, 3.4W x 1)	12V, 5W x 1

Items	(S), (D), (N), (SW)	(H), (I), (A), (G)	(E), (B), (F)	(OA)
Horn:				
Model/Manufacturer	CF-12/NIKKO HORN	←	←	←
Winding resistance	1.24Ω ± 10% at 20°C (68°F)	←	←	←
Amperage	2.5A	←	←	←
Flasher relay:				
Type	Condenser type	←	←	←
Model/Manufacturer	FN257C/NIPPON DENSO	←	←	←
Flasher frequency	85 ± 10 cycle/min.	←	←	←
Capacity	12V 27W x 2 + 3W	←	←	←
Fuse:				
Rating	20A	←	←	←

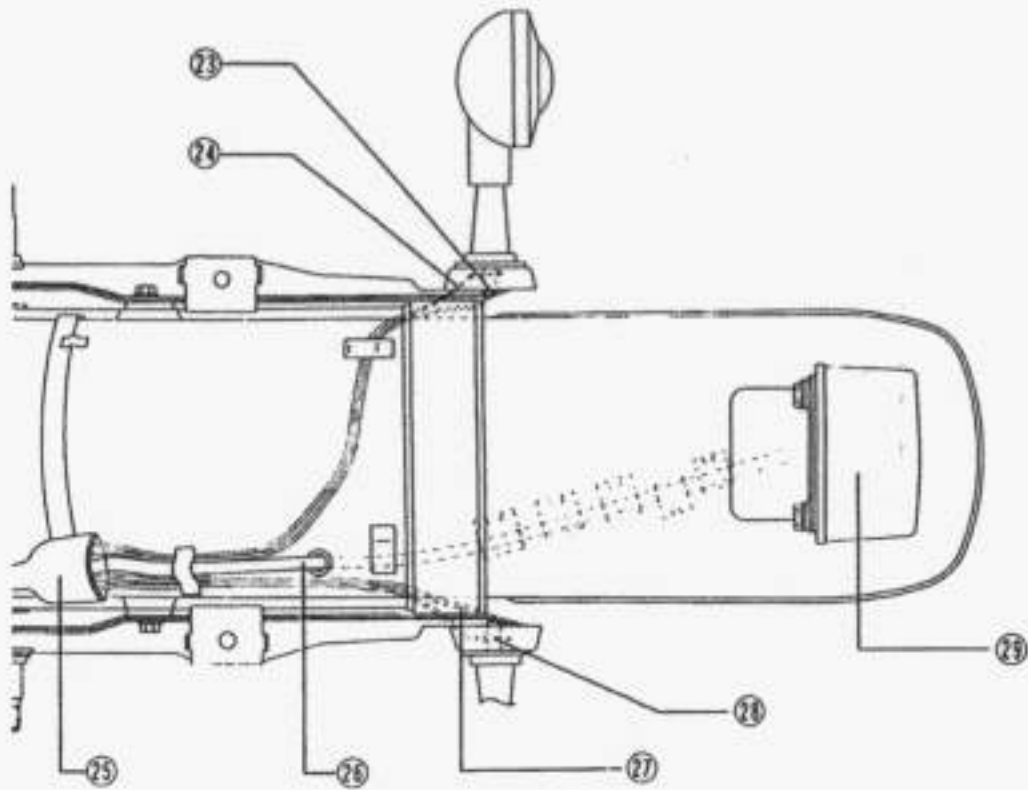
### Torque Specifications

Part to be tightened	Thread dia. and part name	Tightening torque
Engine:		
Cylinder head and cylinder head cover	10 mm stud bolt	20 Nm (2.0 m-kp) (14.5 ft-lb)
	10 mm nut	38 Nm (3.8 m-kp) (27.5 ft-lb)
	8 mm stud bolt	13 Nm (1.3 m-kp) (9.5 ft-lb)
	8 mm nut	20 Nm (2.0 m-kp) (14.5 ft-lb)
Cylinder head	10 mm stud bolt	20 Nm (2.0 m-kp) (14.5 ft-lb)
	10 mm nut	38 Nm (3.8 m-kp) (27.5 ft-lb)
	6 mm bolt	10 Nm (1.0 m-kp) (7.0 ft-lb)
Cylinder head cover	6 mm bolt	10 Nm (1.0 m-kp) (7.0 ft-lb)
Cylinder head side cover	6 mm bolt	10 Nm (1.0 m-kp) (7.0 ft-lb)
Spark plug	14 mm	20 Nm (2.0 m-kp) (14.5 ft-lb)
Cylinder	10 mm stud bolt	20 Nm (2.0 m-kp) (14.5 ft-lb)
	10 mm nut	38 Nm (3.8 m-kp) (27.0 ft-lb)
	6 mm bolt	10 Nm (1.0 m-kp) (7.0 ft-lb)
Flywheel	12 mm nut	80 Nm (8.0 m-kp) (58.0 ft-lb)
Stator coil	6 mm pan head screw	9 Nm (0.9 m-kp) (6.5 ft-lb)
Valve clearance adjusting nut	8 mm nut	27 Nm (2.7 m-kp) (19.5 ft-lb)



Part to be tightened	Thread dia. and part name	Tightening torque
Cam sprocket	10 mm bolt	50 Nm (5.0 m·kg) (36.0 ft·lb)
Cam chain tensioner adjustment	18 mm nut	40 Nm (4.0 m·kg) (29.0 ft·lb)
Cam chain tensioner cover	30 mm cap	20 Nm (2.0 m·kg) (14.5 ft·lb)
Pump cover	6 mm pan head screw	7 Nm (0.7 m·kg) ( 5.0 ft·lb)
Strainer cover	6 mm bolt	10 Nm (1.0 m·kg) ( 7.0 ft·lb)
Drain plug	14 mm bolt	30 Nm (3.0 m·kg) (21.5 ft·lb)
Filter cover	6 mm bolt 5 mm bleeder screw	10 Nm (1.0 m·kg) ( 7.0 ft·lb) 5 Nm (0.5 m·kg) ( 3.5 ft·lb)
Delivery pipe	8 mm union bolt	18 Nm (1.8 m·kg) (13.0 ft·lb)
Oil hose	14 mm union nut	40 Nm (4.0 m·kg) (29.0 ft·lb)
Exhaust pipe	8 mm stud bolt 8 mm nut	13 Nm (1.3 m·kg) ( 9.5 ft·lb) 18 Nm (1.8 m·kg) (13.0 ft·lb)
Crankcase 1 and 2	6 mm bolt	10 Nm (1.0 m·kg) ( 7.0 ft·lb)
Kick crank boss	8 mm bolt	20 Nm (2.0 m·kg) (14.5 ft·lb)
Clutch spring	6 mm screw	8 Nm (0.8 m·kg) ( 6.0 ft·lb)
Primary drive gear	16 mm nut	60 Nm (6.0 m·kg) (43.5 ft·lb)
Clutch boss	18 mm nut	60 Nm (6.0 m·kg) (43.5 ft·lb)
Drive sprocket	18 mm nut	70 Nm (7.0 m·kg) (50.5 ft·lb)
Change pedal	6 mm bolt	8 Nm (0.8 m·kg) ( 6.0 ft·lb)
Chassis:		
Engine mounting bolt	10 mm nut 8 mm nut	50 Nm (5.0 m·kg) (36.0 ft·lb) 25 Nm (2.5 m·kg) (18.0 ft·lb)
Handle crown and steering shaft	14 mm nut	55 Nm (5.5 m·kg) (40.0 ft·lb)
Handle crown and handle holder	8 mm bolt	20 Nm (2.0 m·kg) (14.5 ft·lb)
Handle crown and inner tube	8 mm nut	15 Nm (1.5 m·kg) (11.0 ft·lb)
Front fork		
Cap bolt	30 mm bolt	25 Nm (2.5 m·kg) (18.0 ft·lb)
Under bracket and inner tube	8 mm bolt	15 Nm (1.5 m·kg) (11.0 ft·lb)
Rear cushion and frame	10 mm nut	30 Nm (3.0 m·kg) (21.5 ft·lb)
Rear cushion and swing arm	10 mm nut	30 Nm (3.0 m·kg) (21.5 ft·lb)
Pivot shaft	16 mm nut	80 Nm (8.0 m·kg) (58.0 ft·lb)
Front wheel shaft	14 mm nut	110 Nm (11 m·kg) (80.0 ft·lb)
Front fork and axle holder	8 mm nut	10 Nm (1.0 m·kg) ( 7.0 ft·lb)

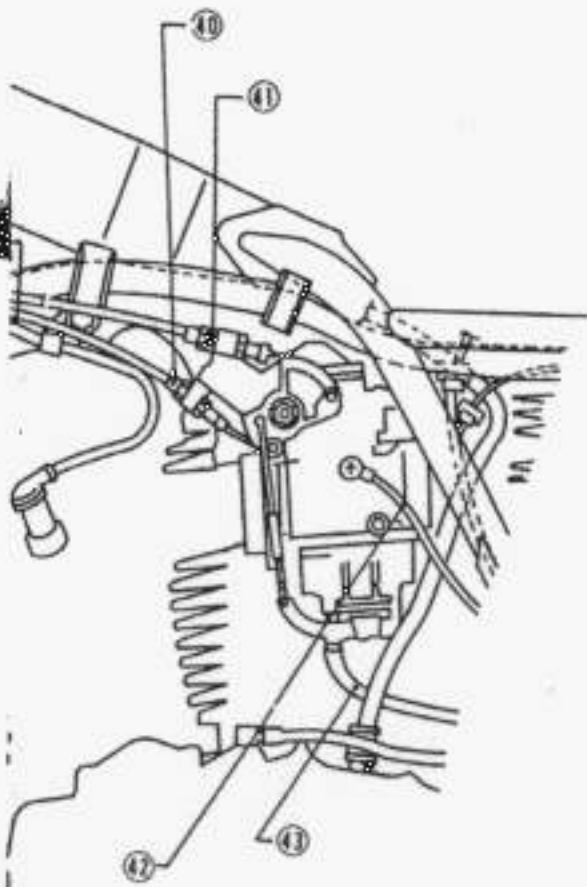
Parts to be tightened	Thread dia. and part name	Tightening torque
Engine mount stay	8 mm bolt	20 Nm (2.0 m-k <sub>g</sub> ) (14.5 ft-lb)
Rear wheel shaft	16 mm nut	150 Nm (15 m-k <sub>g</sub> ) (108.5 ft-lb)
Sprocket wheel	8 mm nut	30 Nm (3.0 m-k <sub>g</sub> ) (21.5 ft-lb)
Compression bar and brake plate	10 mm nut	50 Nm (5.0 m-k <sub>g</sub> ) (36.0 ft-lb)
Compression bar and rear arm	12 mm nut	60 Nm (6.0 m-k <sub>g</sub> ) (43.5 ft-lb)
Footrest	8 mm nut	9 Nm (0.9 m-k <sub>g</sub> ) ( 6.5 ft-lb)
Net filter	22 mm bolt	90 Nm (9.0 m-k <sub>g</sub> ) (65.0 ft-lb)
Disc brake:		
Brake disc and hub (front)	8 mm bolt	20 Nm (2.0 m-k <sub>g</sub> ) (14.5 ft-lb)
Caliper bracket and front fork (front)	10 mm bolt	35 Nm (3.5 m-k <sub>g</sub> ) (25.5 ft-lb)
Caliper and brake hose (front)	10 mm bolt	25 Nm (2.5 m-k <sub>g</sub> ) (18.0 ft-lb)
Caliper and bleed screw (front)	8 mm bolt	6 Nm (0.6 m-k <sub>g</sub> ) ( 4.5 ft-lb)
Master cylinder and brake hose (front)	10 mm bolt	25 Nm (2.5 m-k <sub>g</sub> ) (18.0 ft-lb)
Brake hose 1 and joint (front)	10 mm bolt	25 Nm (2.5 m-k <sub>g</sub> ) (18.0 ft-lb)
Brake disc and hub (rear)	8 mm bolt	20 Nm (2.0 m-k <sub>g</sub> ) (14.5 ft-lb)
Caliper and caliper bracket (rear)	8 mm bolt	18 Nm (1.8 m-k <sub>g</sub> ) (13.0 ft-lb)
Caliper and brake hose (rear)	10 mm bolt	25 Nm (2.5 m-k <sub>g</sub> ) (18.0 ft-lb)
Caliper and bleed screw (rear)	8 mm bolt	6 Nm (0.6 m-k <sub>g</sub> ) ( 4.5 ft-lb)
Master cylinder brake hose (rear)	10 mm bolt	25 Nm (2.5 m-k <sub>g</sub> ) (18.0 ft-lb)
Master cylinder and frame (rear)	8 mm bolt	20 Nm (2.0 m-k <sub>g</sub> ) (14.5 ft-lb)
Brake hose 2 and joint	10 mm bolt	25 Nm (2.5 m-k <sub>g</sub> ) (18.0 ft-lb)



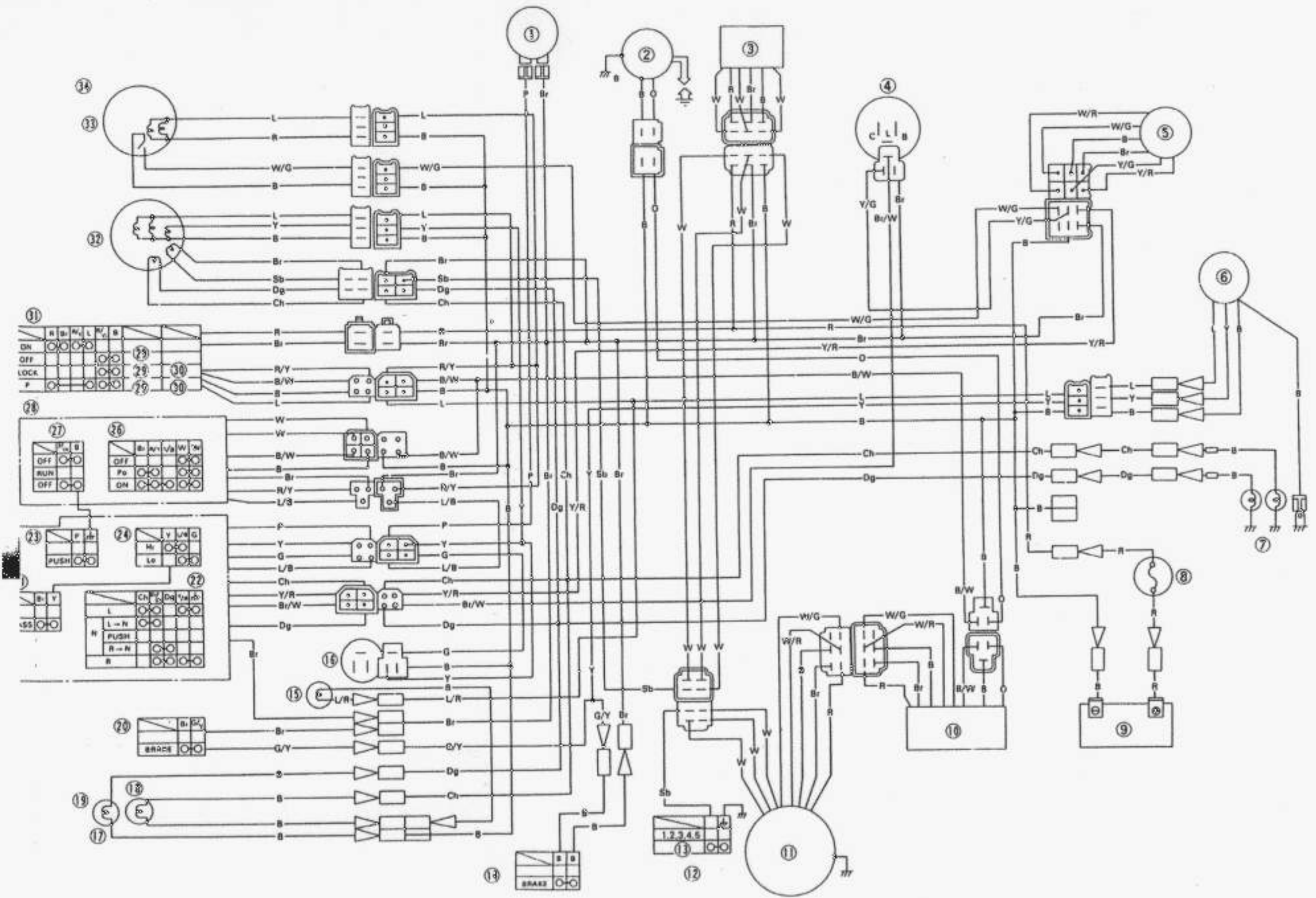
1. Brake hose
2. Tachometer cable
3. Clutch cable
4. Decompression cable
5. Throttle cable
6. Speedometer cable
7. Handlebar switch lead wire
8. Front brake switch lead wire
9. Brake hose
10. Throttle cable
11. Decompression cable
12. Clutch cable
13. Handlebar switch (L) lead wire
14. Headlight shell
15. Wire harness
16. Front brake switch lead wire
17. Handlebar switch (R) lead wire
18. Tachometer lead wire
19. Handlebar switch (L) lead wire
20. Speedometer pilot light lead wire
21. Speedometer lead wire
22. Main switch lead wire
23. Rear flasher light ground lead wire
24. Flasher light lead wire
25. Connector boot
26. Taillight lead wire
27. Rear flasher light lead wire
28. Flasher light ground lead wire
29. Taillight lead wire
30. Tachometer cable
31. Decompression cable
32. Clutch cable
33. Brake hose
34. Speedometer cable
35. Brake hose
36. Brake hose holder
37. Throttle cable
38. Wire harness
39. Clutch cable
40. Throttle cable 1
41. Throttle cable 2
42. Carburetor air vent hose
43. Carburetor overflow pipe

1. Tuyau de frein
2. Câble du compte-tours
3. Câble d'embrayage
4. Câble de décompression
5. Câble d'accélérateur
6. Câble de l'indicateur de vitesse
7. Fil du commutateur sur guidon
8. Fil du contacteur avant du feu frein
9. Tuyau de frein
10. Câble d'accélérateur
11. Câble de décompression
12. Câble d'embrayage
13. Fil du commutateur (G) sur guidon
14. Calotte du phare
15. Faisceau de fils
16. Fil du contacteur avant du feu frein
17. Fil du commutateur (D) sur guidon
18. Fil du compte-tours
19. Fil du commutateur (G) sur guidon
20. Fil de la lampe de l'indicateur de vitesse
21. Fil de l'indicateur de vitesse
22. Fil du contacteur à clé
23. Fil de masse de clignoteur arrière
24. Fil de clignoteur
25. Soufflet de connecteur
26. Fil du feu arrière
27. Fil de clignoteur arrière
28. Fil de masse de clignoteur arrière
29. Fil du feu arrière
30. Câble du compte-tours
31. Câble de décompression
32. Câble d'embrayage
33. Tuyau de frein
34. Câble de l'indicateur de vitesse
35. Tuyau de frein
36. Support de tuyau de frein
37. Câble d'accélérateur
38. Faisceau de fils
39. Câble d'embrayage
40. Câble d'accélérateur 1
41. Câble d'accélérateur 2
42. Tuyau d'aération du carburateur
43. Tuyau de refoulement du carburateur

1. Bremsschlauch
2. Drehzahlmesserwelle
3. Kupplungsseil
4. Dekompressorseil
5. Gasseil
6. Geschwindigkeitsmesserwelle
7. Lenkerschalter-Leitungsdraht
8. Vorderradbremsschalter-Leitungsdraht
9. Bremsschlauch
10. Gasseil
11. Dekompressionsseil
12. Kupplungsseil
13. Leitungsdraht des linken Lenkerschalters
14. Scheinwerfergehäuse
15. Kabelbaum
16. Vorderradbremsschalter-Leitungsdraht
17. Leitungsdraht des rechten Lenkerschalters
18. Drehzahlmesser-Leitungsdraht
19. Leitungsdraht des linken Lenkerschalters
20. Leitungsdraht für Geschwindigkeitsmesser-Kontrollampe
21. Geschwindigkeitsmesser-Leitungsdraht
22. Hauptschalter-Leitungsdraht
23. Massekabel für hintere Blinkleuchte
24. Blinkleuchten-Leitungsdraht
25. Anschlußmanschette
26. Schlußleuchten-Leitungsdraht
27. Leitungsdraht für hintere Blinkleuchte
28. Massekabel für Blinkleuchte
29. Schlußleuchten-Leitungsdraht
30. Drehzahlmesserwelle
31. Dekompressionsseil
32. Kupplungsseil
33. Bremsschlauch
34. Geschwindigkeitsmesserwelle
35. Bremsschlauch
36. Bremsschlauchhalter
37. Gasseil
38. Kabelbaum
39. Kupplungsseil
40. Gasseil 1
41. Gasseil 2
42. Vergaser-Belüftungsschlauch
43. Vergaser-Überlaufrohr







## WIRING DIAGRAM

For Germany, Switzerland, Finland, Norway, Denmark, Sweden, Austria, Italy and Holland

1. Horn
2. Ignition coil
3. Rectifier with regulator
4. Flasher relay
5. Flasher cancelling unit
6. Taillight
7. Rear flasher light
8. Fuse
9. Battery
10. C.D.I. unit
11. A.C. Magneto
12. Neutral switch
13. Neutral
14. Rear brake light switch
15. Auxiliary light
16. Headlight
17. Right
18. Left
19. Front flasher light
20. Front brake light switch
21. Passing switch
22. Turn switch
23. Horn button
24. Dimmer switch
25. Handlebar switch (L)
26. Light switch
27. Engine stop switch
28. Handlebar switch (R)
29. The key can be removed in this position.
30. LOCK
31. Main switch
32. Tachometer
33. Speedometer
34. Meter assembly

## SCHEMA DE CABLAGE

Pour Allemagne, Suisse, Finlande, Norvège, Danemark, Suède, Autriche, Italie et Hollande

1. Avertisseur
2. Bobine d'allumage
3. Redresseur avec régulateur
4. Relais des clignoteurs
5. Unité d'arrêt des clignoteurs
6. Feu arrière
7. Clignoteur arrière
8. Fusible
9. Batterie
10. Bloc C.D.I.
11. Magnéto C.A.
12. Contacteur de point-mort
13. Point-mort
14. Contacteur arrière de feu frein
15. Lampe auxiliaire
16. Phare
17. Droite
18. Gauche
19. Clignoteur avant
20. Contacteur avant du feu frein
21. Contacteur d'appel de phare
22. Commutateur des clignoteurs
23. Bouton de l'avertisseur
24. Commutateur réducteur
25. Commutateur (G) sur guidon
26. Commutateur d'éclairage
27. Commutateur d'arrêt du moteur
28. Commutateur (D) sur guidon
29. Sur cette position, la clé peut être enlevée.
30. VERROU
31. Contacteur à clé
32. Compte-tours
33. Indicateur de vitesse
34. Ensemble compteur

## VERDRAHTUNGSSCHEMA

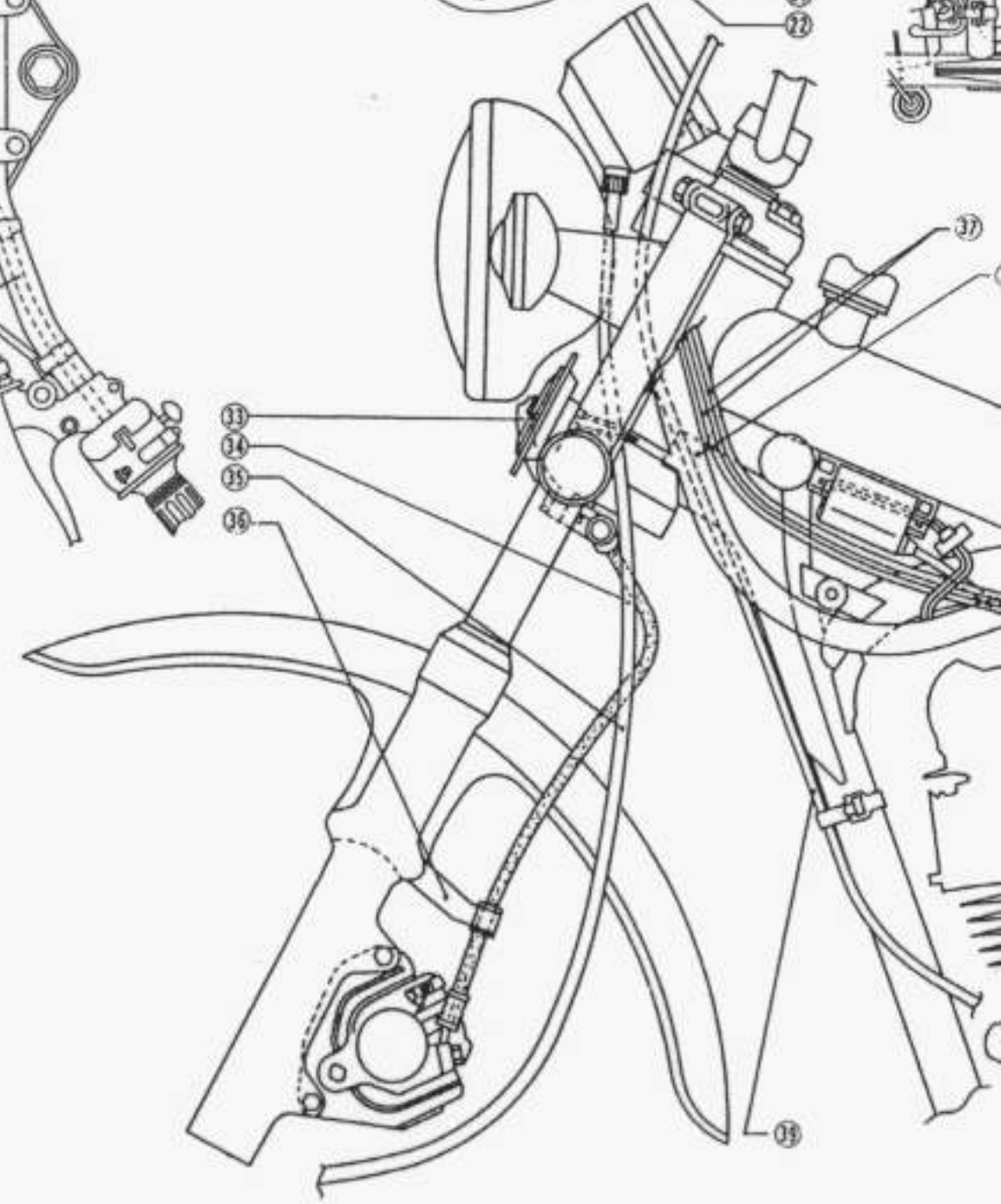
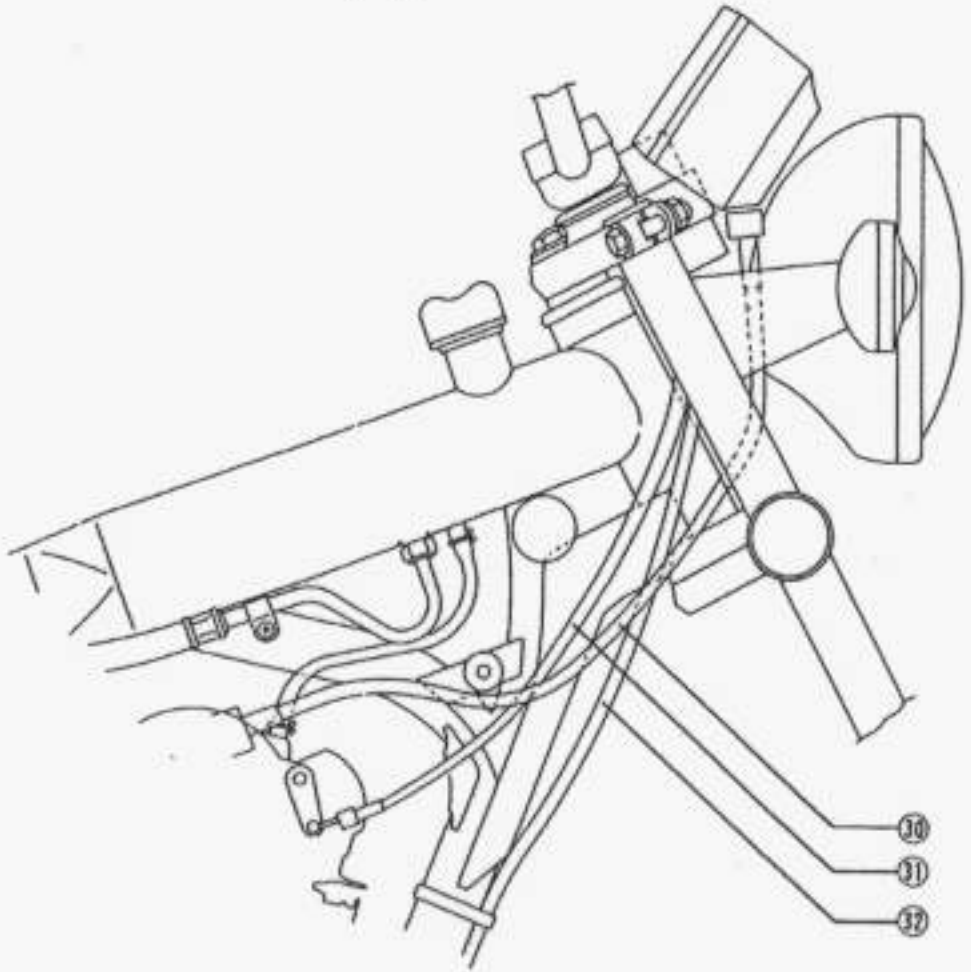
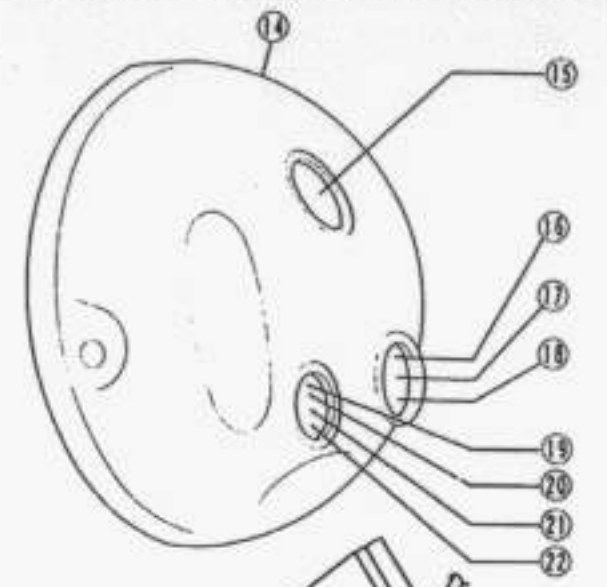
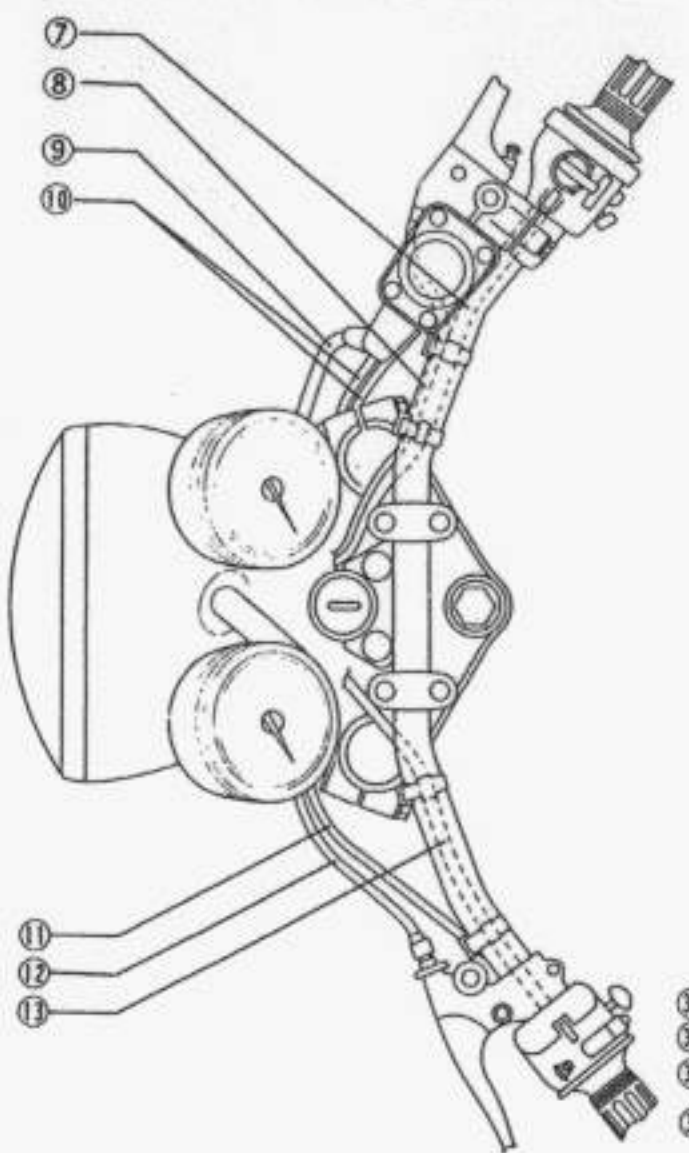
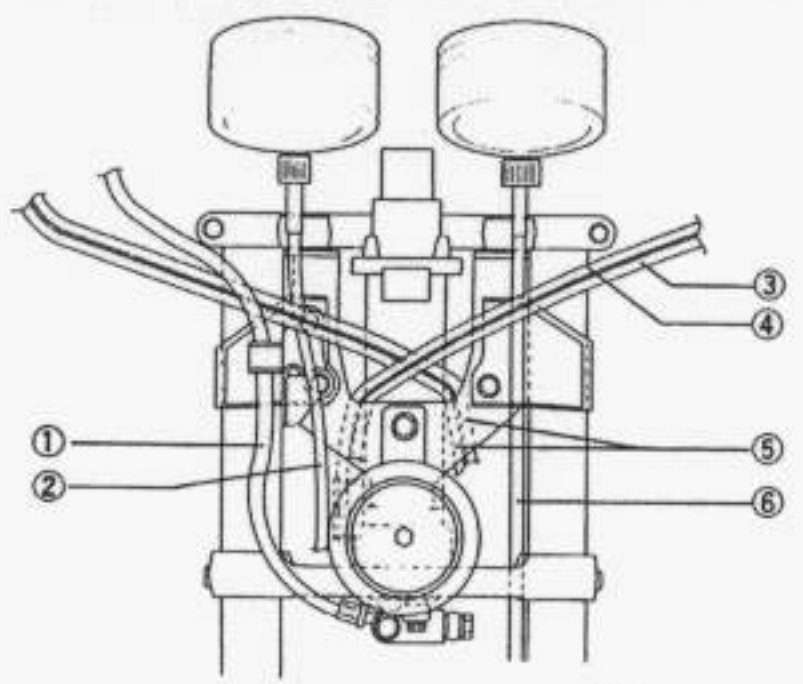
Für die BRD, die Schweiz, Finnland, Norwegen, Dänemark, Schweden, Österreich, Italien und Holland

1. Hupe
2. Zündspule
3. Gleichrichter mit Spannungsregler
4. Blinkerrelais
5. Blinker-Abschaltautomatik
6. Schlußleuchte
7. Hintere Blinkleuchte
8. Sicherung
9. Batterie
10. CDI-Zündanlage
11. Schwungmagnetzündler
12. Leerlaufschalter
13. Leerlauf
14. Hinterrad-Bremslichtschalter
15. Reserveleuchte
16. Scheinwerfer
17. Rechts
18. Links
19. Vordere Blinkleuchte
20. Vorderrad-Bremslichtschalter
21. Lichthupe
22. Blinkerschalter
23. Hupenknopf
24. Abblendlichtschalter
25. Linker Lenkerschalter
26. Lichtschalter
27. Motorstoppschalter
28. Rechter Lenkerschalter
29. Der Schlüssel kann in dieser Position abgezogen werden.
30. VERRIEGELT
31. Hauptschalter
32. Drehzahlmesser
33. Geschwindigkeitsmesser
34. Instrumentengruppe

# CABLE ROUTING

# CHEMINEMENT DES FILS ET CABLES

# KABELFÜHRUNGSPLAN





## For England, Belgium and France

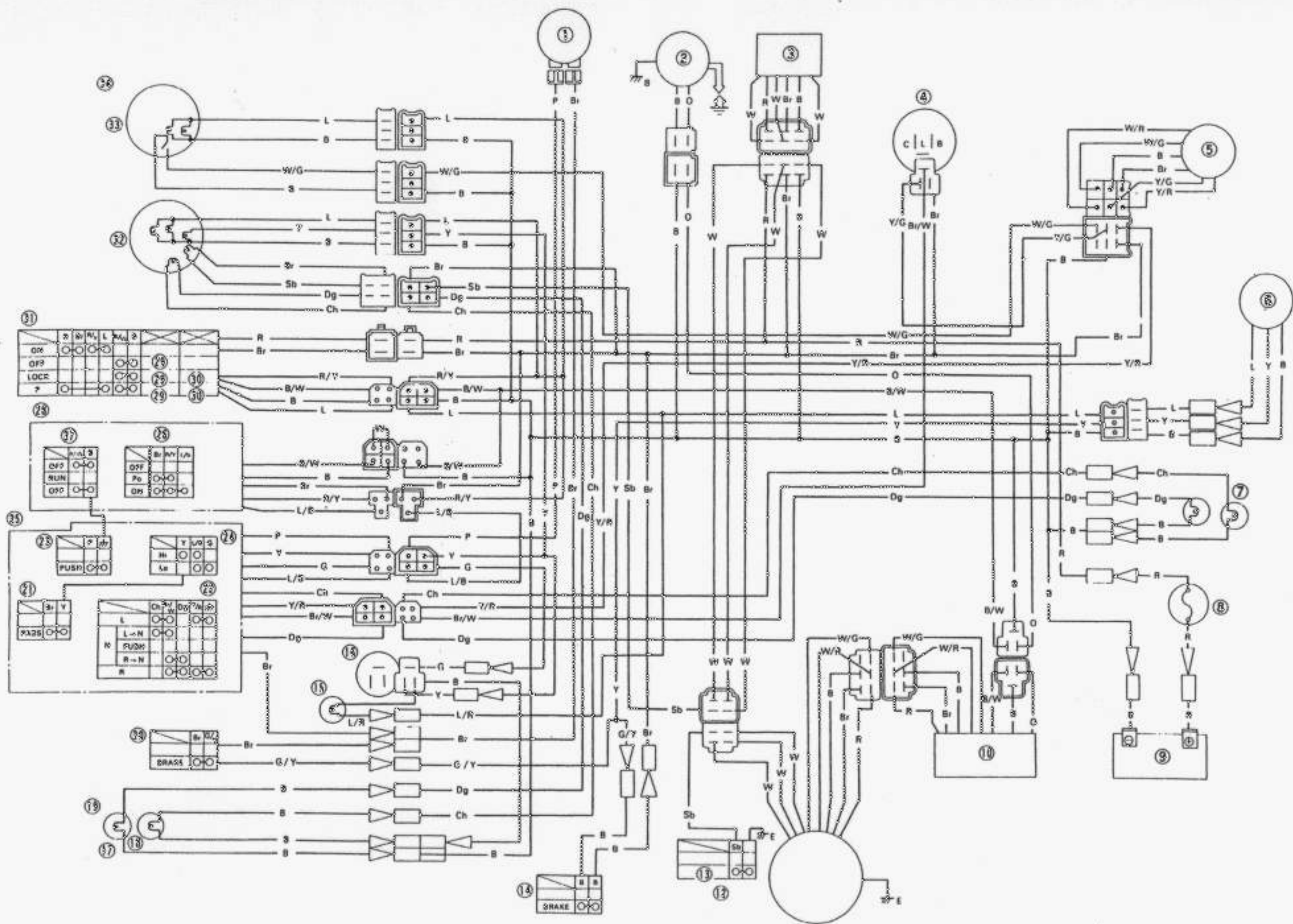
1. Horn
2. Ignition coil
3. Rectifier with regulator
4. Flasher relay
5. Flasher cancelling unit
6. Taillight
7. Rear flasher light
8. Fuse
9. Battery
10. C.D.I. unit
11. A.C. Magneto
12. Neutral switch
13. Neutral
14. Rear brake light switch
15. Auxiliary light
16. Headlight
17. Right
18. Left
19. Front flasher light
20. Front brake light switch
21. Passing switch
22. Turn switch
23. Horn button
24. Dimmer switch
25. Handlebar switch (L)
26. Light switch
27. Engine stop switch
28. Handlebar switch (R)
29. The key can be removed in this position.
30. LOCK
31. Main switch
32. Tachometer
33. Speedometer
34. Meter assembly

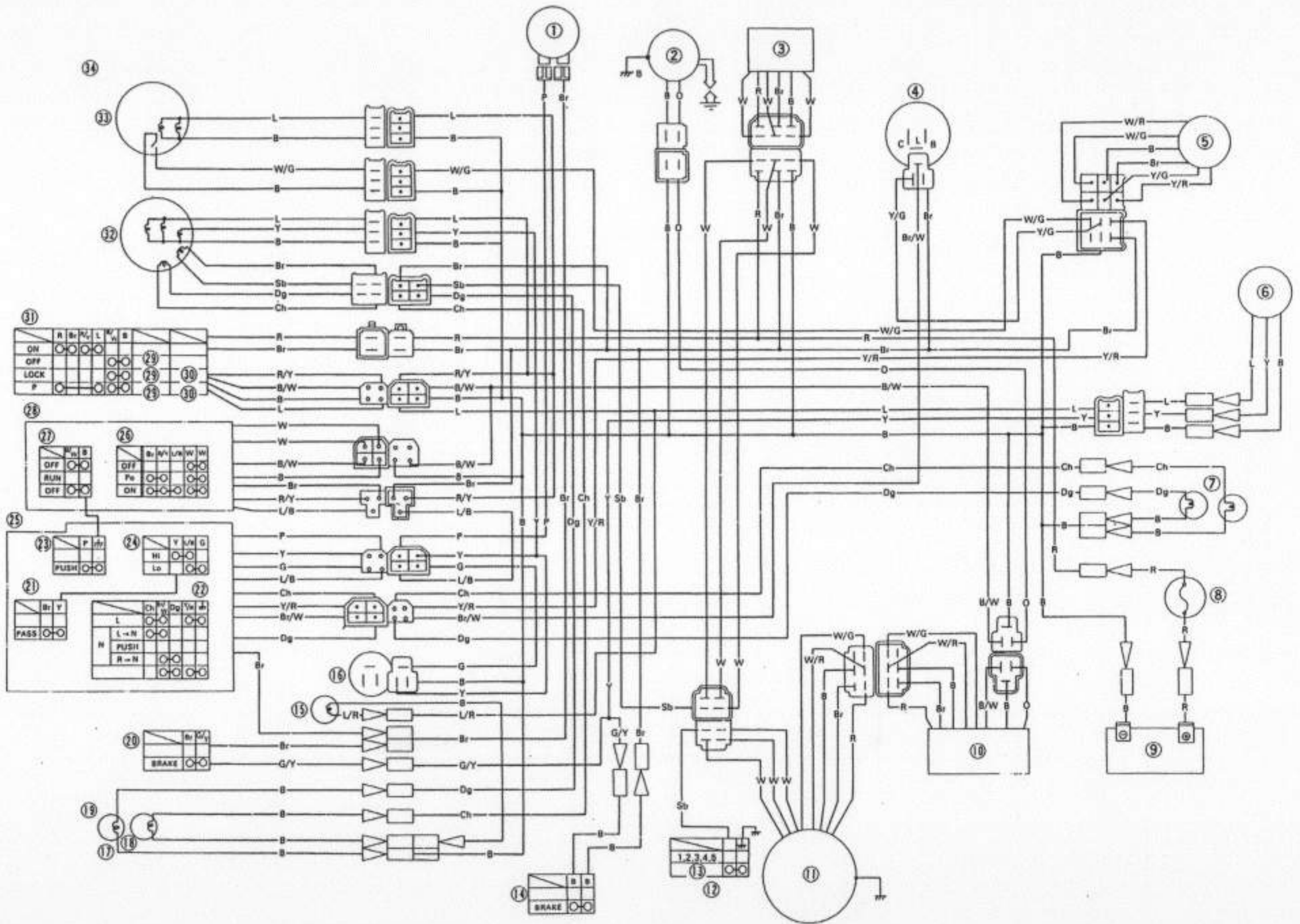
## Pour Angleterre, Belgique et France

1. Avertisseur
2. Bobine d'allumage
3. Redresseur avec régulateur
4. Relais des clignoteurs
5. Unité d'arrêt des clignoteurs
6. Feu arrière
7. Clignoteur arrière
8. Fusible
9. Batterie
10. Bloc C.D.I.
11. Magnéto C.A.
12. Contacteur de point-mort
13. Point-mort
14. Contacteur arrière de feu frein
15. Lampe auxiliaire
16. Phare
17. Droite
18. Gauche
19. Clignoteur avant
20. Contacteur avant du feu frein
21. Contacteur d'appel de phare
22. Commutateur des clignoteurs
23. Bouton de l'avertisseur
24. Commutateur réducteur
25. Commutateur (G) sur guidon
26. Commutateur d'éclairage
27. Commutateur d'arrêt du moteur
28. Commutateur (D) sur guidon
29. Sur cette position, la clé peut être enlevée.
30. VERROU
31. Contacteur à clé
32. Compte-tours
33. Indicateur de vitesse
34. Ensemble compteur

## Für England, Belgien und Frankreich

1. Hupe
2. Zündspule
3. Gleichrichter mit Spannungsregler
4. Blinkerrelais
5. Blinker-Abschaltautomatik
6. Schlußleuchte
7. Hintere Blinkleuchte
8. Sicherung
9. Batterie
10. CDI-Zündanlage
11. Schwungmagnetzündler
12. Leerlaufschalter
13. Leerlauf
14. Hinterrad-Bremslichtschalter
15. Reserveleuchte
16. Scheinwerfer
17. Rechts
18. Links
19. Vordere Blinkleuchte
20. Vorderrad-Bremslichtschalter
21. Lichthupe
22. Blinkerschalter
23. Hupenknopf
24. Abblendlichtschalter
25. Linker Lenkerschalter
26. Lichtschalter
27. Motorstoppschalter
28. Rechter Lenkerschalter
29. Der Schlüssel kann in dieser Position abgezogen werden.
30. VERRIEGELT
31. Hauptschalter
32. Drehzahlmesser
33. Geschwindigkeitsmesser
34. Instrumentengruppe







## For other areas

1. Horn
2. Ignition coil
3. Rectifier with regulator
4. Flasher relay
5. Flasher cancelling unit
6. Taillight
7. Rear flasher light
8. Fuse
9. Battery
10. C.D.I. unit
11. A.C. Magneto
12. Neutral switch
13. Neutral
14. Rear brake light switch
15. Auxiliary light
16. Headlight
17. Right
18. Left
19. Front flasher light
20. Front brake light switch
21. Passing switch
22. Turn switch
23. Horn button
24. Dimmer switch
25. Handlebar switch (L)
26. Light switch
27. Engine stop switch
28. Handlebar switch (R)
29. The key can be removed in this position.
30. LOCK
31. Main switch
32. Tachometer
33. Speedometer
34. Meter assembly

## Pour les autres pays

1. Avertisseur
2. Bobine d'allumage
3. Redresseur avec régulateur
4. Relais des clignoteurs
5. Unité d'arrêt des clignoteurs
6. Feu arrière
7. Clignoteur arrière
8. Fusible
9. Batterie
10. Bloc C.D.I.
11. Magnéto C.A.
12. Contacteur de point-mort
13. Point-mort
14. Contacteur arrière de feu frein
15. Lampe auxiliaire
16. Phare
17. Droite
18. Gauche
19. Clignoteur avant
20. Contacteur avant du feu frein
21. Contacteur d'appel de phare
22. Commutateur des clignoteurs
23. Bouton de l'avertisseur
24. Commutateur réducteur
25. Commutateur (G) sur guidon
26. Commutateur d'éclairage
27. Commutateur d'arrêt du moteur
28. Commutateur (D) sur guidon
29. Sur cette position, la clé peut être enlevée.
30. VERROU
31. Contacteur à clé
32. Compte-tours
33. Indicateur de vitesse
34. Ensemble compteur

## Für andere Gebiete

1. Hupe
2. Zündspule
3. Gleichrichter mit Spannungsregler
4. Blinkerrelais
5. Blinker-Abschaltautomatik
6. Schlußleuchte
7. Hintere Blinkleuchte
8. Sicherung
9. Batterie
10. CDI-Zündanlage
11. Schwungmagnetzündler
12. Leerlaufschalter
13. Leerlauf
14. Hinterrad-Bremslichtschalter
15. Reserveleuchte
16. Scheinwerfer
17. Rechts
18. Links
19. Vordere Blinkleuchte
20. Vorderrad-Bremslichtschalter
21. Lichthupe
22. Blinkerschalter
23. Hupenknopf
24. Abblendlichtschalter
25. Linker Lenkerschalter
26. Lichtschalter
27. Motorstoppschalter
28. Rechter Lenkerschalter
29. Der Schlüssel kann in dieser Position abgezogen werden.
30. VERRIEGELT
31. Hauptschalter
32. Drehzahlmesser
33. Geschwindigkeitsmesser
34. Instrumentengruppe